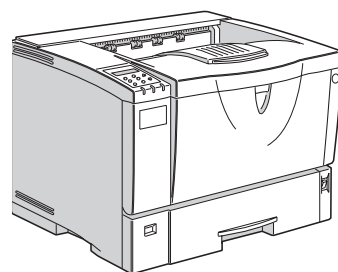




操作说明书 打印机参考



-
- 1 设置打印机驱动程序并取消打印作业
 - 2 卸载打印机驱动程序和软件
 - 3 纸张和其它介质
 - 4 样张打印 / 锁定打印
 - 5 故障排除
 - 6 用控制面板设定打印机
 - 7 附录

简介

本手册包括本机操作与使用的详细说明和注意事项。为了您的安全和利益，请在使用本机前仔细阅读本手册。请将本手册存放在便于阅读的地方，以备快速查阅。

在使用本设备之前，请阅读安装指南中的“安全信息”。它包括有关使用者安全和防止设备问题的重要信息。

重要信息

本手册内容如有变动恕不另行通知。本公司不对因运用或操作本机器而导致的直接、间接、特殊、意外或相因而生的损坏承担任何责任。

注意：

如果采用的控制、调整或操作步骤与本手册的说明不同，可能会导致危险的辐射外泄。

切勿试图进行本手册未提及的维护或故障排除。本打印机内有激光束发生器，直视激光束会导致眼睛的永久性伤害。

为了获得良好的打印质量，供应商建议您使用由供应商提供的原装碳粉、维护工具箱和部件。

供应商不对因在本供应商提供的办公产品上使用非原装消耗品（碳粉、维护工具箱和部件）而导致的损坏或损失承担任何责任。

本手册采用两种尺寸符号。本机器参照公制。

本手册中的某些图示可能与本机稍有不同。

有些选购件在某些国家可能没有。相关的详细信息，请联系当地经销商。

目录

商标	1
本打印机操作手册	2
本打印机操作手册	2
如何阅读本手册	3

1. 设置打印机驱动程序并取消打印作业

PCL 6/5e — 使用打印机属性	5
使用打印机属性	5
RPCS — 使用打印机属性	8
使用打印机属性	8
PostScript — 打印设定	11
Windows — 打印设定	11
Macintosh — 打印设定	13
取消打印作业	15
Windows - 取消打印作业	15
Macintosh - 取消打印作业	16

2. 卸载打印机驱动程序和软件

卸载 PCL 6/5e 打印机驱动程序	19
Windows 卸载 PCL	19
卸载 RPCS 打印机驱动程序	20
卸载 RPCS 打印机驱动程序	20
卸载 PostScript 打印机驱动程序	21
卸载 PostScript 打印机驱动程序	21
Macintosh - 卸载 PostScript 打印机驱动程序	22

3. 纸张和其它介质

本打印机支持的纸张和其它介质	23
纸张类型和尺寸	23
推荐使用的纸张	30
可打印区域	33
装载纸张和其它介质	34
往纸盘中装纸	34
往手送台中装纸	37
往选购的纸盘中装纸	41

装载信封	42
------------	----

4. 样张打印 / 锁定打印

样张打印	47
打印样张打印文件	47
删除样张打印文件	49
查看错误日志	50
锁定打印	52
打印锁定打印文件	52
删除锁定打印文件	54
查看错误日志	55

5. 故障排除

控制面板上的错误 & 状态信息	57
通过网络获取打印机信息	64
打印机无法打印	70
其它打印问题	73
取出卡纸	77
出现 “Remove Misfeed Paper Tray” 信息时	77
出现 “Remove Misfeed Internal Path/Open Front Cover” 信息时	78
出现 “Remove Misfeed Paper Exit Cover” 信息时	79
出现 “Remove Misfeed Duplex Unit” 信息时	81
更换碳粉盒	84
清洁和调整打印机	86
清洁摩擦垫	86
清洁送纸轮	86
清洁对位辊	88
调整图像浓度	89
调整纸盘的对位	90

6. 用控制面板设定打印机

菜单图表	93
存取主菜单	96
纸张输入菜单	98
纸张输入参数	98
改变纸张输入菜单	100
List/Test Print 菜单	102
列表 / 测试打印参数	102

打印配置页和错误日志	103
打印配置页	104
配置页说明	106
维护菜单	109
维护菜单参数	109
改变维护菜单	111
系统菜单	115
系统参数	115
改变系统菜单	120
主机接口菜单	123
主机接口参数	123
改变主机接口菜单	125
PCL 菜单	128
PCL 参数	128
改变 PCL 菜单	130
PS 菜单	132
PS 参数	132
改变 PS 菜单	132
PDF 菜单	135
PDF 参数	135
改变 PDF 菜单	135
语言菜单	138
改变语言菜单	138

7. 附录

更换部件	141
600 型维护工具箱	141
更换摩擦垫	143
更换送纸轮	144
更换转印辊	145
更换定影单元	147
分页	149
假脱机打印	150
使用 Windows Server 2003 时的注意事项	151
使用 Terminal Server 模式时的注意事项	151
内存容量和纸张尺寸	152
“帧优先”的设定值	152
“字体优先”的设定值	153
搬动和运输打印机	156

搬动打印机	156
规格	158
主机	158
选购件	160
消耗品	162
有关安装软件的信息	163
expat	163
JPEG LIBRARY	163
NetBSD	163
索引	166

商标

AppleTalk、EtherTalk、LaserWriter、Macintosh是Apple Computer, Inc.的注册商标。

Ethernet 是 Xerox Corporation 的注册商标。

Microsoft®、Windows®、Windows Server® 和 Windows Vista® 是 Microsoft Corporation 在美国和 / 或其它国家的注册商标或商标。

Novell、Netware 是 Novell, Inc. 的注册商标。

PostScript 是 Adobe Systems, Incorporated. 的注册商标。

PowerPC 是 International Business Machines Corporation 的注册商标。

PCL 是 Hewlett-Packard Company 的注册商标。

本手册涉及的其它产品名称只用作识别目的，有可能分别是相应公司的商标。我们否认对这些标记拥有任何或所有权利。

- Windows 2000 的产品名称如下：
 - Microsoft® Windows® 2000 Professional
 - Microsoft® Windows® 2000 Server
 - Microsoft® Windows® 2000 Advanced Server
- Windows XP 的产品名称如下：
 - Microsoft® Windows® XP Professional
 - Microsoft® Windows® XP Home Edition
 - Microsoft® Windows® XP Media Center Edition
 - Microsoft® Windows® XP Tablet PC Edition
- Windows Vista 的产品名称如下：
 - Microsoft® Windows Vista® Ultimate
 - Microsoft® Windows Vista® Business
 - Microsoft® Windows Vista® Home Premium
 - Microsoft® Windows Vista® Home Basic
 - Microsoft® Windows Vista® Enterprise
- Windows Server 2003 的产品名称如下：
 - Microsoft® Windows Server® 2003 Standard Edition
 - Microsoft® Windows Server® 2003 Enterprise Edition
 - Microsoft® Windows Server® 2003 Web Edition
 - Microsoft® Windows Server® 2003 Datacenter Edition

本打印机操作手册

本打印机操作手册

以下手册内容说明本机的操作程序。

为增强本机操作的安全性和有效性，所有使用者都必须仔细阅读手册中的说明，并按照这些说明进行操作。

❖ 快速安装指南

描述如何安装本打印机。

❖ 安装指南

提供有关设定本打印机及其选购件的信息。本手册以印刷品提供，也包含在标记为“Printer Drivers and Utilities”的 CD-ROM 中。

❖ 打印机参考（本手册）

提供有关使用本打印机及其选购件的信息。本手册包含于标记为“Printer Drivers and Utilities”的 CD-ROM 中。

❖ 网络打印指南

提供有关在网络环境中设置和使用本打印机的信息。本手册包含于标记为“Printer Drivers and Utilities”的 CD-ROM 中。

❖ PostScript 3 操作说明补充

描述 PostScript 3 打印机驱动程序菜单和功能。本手册包含于标记为“Printer Drivers and Utilities”的 CD-ROM 中。

注

- 有两张 CD-ROM 随本打印机一起提供。“Printer Drivers and Utilities”和“Document Management Utility”。
- 有关 UNIX 信息，请访问我们的网站或咨询授权的销售商。

如何阅读本手册

符号

本手册采用以下符号：

警告：

此符号表示潜在的危险情况，如果您不按照说明来操作本设备，则可能导致死亡或身体严重损伤。

注意：

此符号表示潜在的危险情况，如果您不按照说明来操作本设备，则可能导致身体轻微或中度损伤或财产损失。

* 以上声明是安全注意事项。

重要信息

如果不遵守此说明，可能会导致卡纸、原稿损坏或数据丢失。请务必阅读此说明。

准备

此符号表示在操作前应了解的知识或应进行的准备工作。

注

此符号表示操作的预防措施或在误操作后采取的措施。

限制

此符号表示数值限制、不能一起使用的功能或不能使用特定功能的条件。

参考

此符号表示参考信息。

[]

在本机面板显示上出现的键。

在电脑画面上出现的键与按钮。

【 】

在本机控制面板上的键。

电脑键盘上的键。

1. 设置打印机驱动程序并取消打印作业

PCL 6/5e — 使用打印机属性

使用打印机属性

更改默认的打印机设定值 - 打印机属性

限制

- 要更改打印机设定值，必须拥有管理打印机许可。在默认情况下，管理员组和超级用户组的成员拥有管理打印机许可。当设定选购件时，请使用有管理打印机许可的帐号登录。

1 单击任务栏上的 [开始]，指向 [设置]，然后单击 [打印机]。

显示 [打印机] 窗口。

注

- 对于 Windows XP Professional/Windows Server 2003，请从任务栏上的 [开始] 存取 [打印机和传真] 窗口。
- 对于 Windows XP Home Edition，请从 [开始] 打开 [控制面板]，单击 [打印机和其它硬件]，然后单击显示画面上的 [打印机和传真]。
- 对于 Windows Vista，请从 [开始] 打开 [控制面板]，单击 [硬件和声音]，然后单击显示画面上的 [打印机]。

2 单击以选择您要改变其默认值的打印机的图标。

3 在 [文件] 菜单中，单击 [属性]。

显示打印机属性。

注


- 对于 Windows Vista，右键单击要使用打印机的图标，然后单击 [属性]。
- 当您在安装完 RPCS 打印机驱动程序后第一次打开打印机属性对话框时，将出现确认窗口。此后，将出现打印机属性对话框的初始画面。

4 根据需要进行设定，然后单击 [确定]。

注

- 此处进行的设定将在所有应用程序中用作默认值。

5 单击 [确定]。

 如果在安装打印机驱动程序期间显示一条信息

当计算机中安装有一个比目前安装的驱动程序更新的驱动程序时，会显示一个信息对话框。

如果发生这种情况，则无法用自动运行程序安装。请使用信息中显示的驱动程序，并用 [添加打印机] 重新安装。

① 单击 [开始]，指向 [设置]，然后单击 [打印机]。

② 双击 [添加打印机] 图标。

③ 按照向导中的说明安装驱动程序。

如果打印机驱动程序储存在 CD-ROM 中，则安装来源如下：（如果安装程序启动，请单击 [取消] 退出此程序。）

- PCL 6
DRIVERS\PCL6\XP_VISTA\（语言）\DISK1
- PCL 5e
DRIVERS\PCL5e\XP_VISTA\（语言）\DISK1

更改默认的打印机设定值 - 打印首选项属性

 限制

要更改打印机设定值，必须拥有管理打印机许可。在默认情况下，管理员组和超级用户组的成员拥有管理打印机许可。当设定选购件时，请使用有管理打印机许可的帐号登录。

1 单击任务栏上的 [开始]，指向 [设置]，然后单击 [打印机]。

显示 [打印机] 窗口。

 注

对于 Windows Vista，请从 [开始] 打开 [控制面板]，单击 [硬件和声音]，然后单击显示画面上的 [打印机]。

2 单击以选择您要改变其默认值的打印机的图标。

3 在 [文件] 菜单中，单击 [打印首选项 ...]。

显示打印首选项属性。

 注

对于 Windows Vista，右键单击要使用打印机的图标，然后单击 [属性]。

4 根据需要进行设定，然后单击 [应用]。

 注

此处进行的设定将在所有应用程序中用作默认值。

5 单击 [确定]。

从应用程序指定打印机设定值

要针对特定应用程序设定打印机，请从该应用程序中打开 [打印] 对话框。下例说明了如何在 Windows 2000/Windows XP/Server 2003 附带的写字板应用程序中进行设定。

 注

- 对于不同的应用程序，打开 [打印] 对话框的实际步骤也可能会不同。有关的详细信息，请参见所用应用程序附带的文档。
- 通过以下步骤进行的设定仅对当前应用程序有效。

1 在 [文件] 菜单中，单击 [打印 ...]。

显示 [打印] 对话框。

2 在 [选择打印机] 框中选择您要使用的打印机。

单击您要改变其打印设定值的标签。

 注

- 对于 Windows XP/Server 2003，单击 [首选项] 打开打印机首选项窗口。

3 根据需要进行设定，然后单击 [应用]。

 注

- 对于 Windows XP/Server 2003，进行任何所需的设置并单击 [确定]。

4 单击 [打印] 开始打印。

RPCS — 使用打印机属性

1

使用打印机属性

更改默认的打印机设定值 - 打印机属性

限制

- 要更改打印机设定值，必须拥有管理打印机许可。在默认情况下，管理员组和超级用户组的成员拥有管理打印机许可。当设定选购件时，请使用有管理打印机许可的帐号登录。

1 单击任务栏上的 [开始]，指向 [设置]，然后单击 [打印机]。

显示 [打印机] 窗口。

注

- 对于 Windows XP Professional/Windows Server 2003，请从任务栏上的 [开始] 存取 [打印机和传真] 窗口。
- 对于 Windows XP Home Edition，请从 [开始] 打开 [控制面板]，单击 [打印机和其它硬件]，然后单击显示画面上的 [打印机和传真]。
- 对于 Windows Vista，请从 [开始] 打开 [控制面板]，单击 [硬件和声音]，然后单击显示画面上的 [打印机]。

2 单击以选择您要改变其默认值的打印机的图标。

3 在 [文件] 菜单中，单击 [属性]。

显示打印机属性。

注

- 当您在安装完 RPCS 打印机驱动程序后第一次打开打印机属性对话框时，将出现确认窗口。此后，将出现打印机属性对话框的初始画面。
- 对于 Windows Vista，右键单击要使用打印机的图标，然后单击 [属性]。

4 根据需要进行设定，然后单击 [应用]。

注

- 此处进行的设定将在所有应用程序中用作默认值。

5 单击 [确定]。

如果在安装打印机驱动程序期间显示一条信息

当计算机中安装有一个比目前安装的驱动程序更新的驱动程序时，会显示一个信息对话框。

如果发生这种情况，则无法用自动运行程序安装。请使用信息中显示的驱动程序，并用 [添加打印机] 重新安装。

- ① 单击 [开始]，指向 [设置]，然后单击 [打印机]。
- ② 双击 [添加打印机] 图标。
- ③ 按照向导中的说明安装驱动程序。
如果打印机驱动程序储存在 CD-ROM 中，则安装来源如下：（如果安装程序启动，请单击 [取消] 退出此程序。）

- RPCS
DRIVERS\RPCS\XP_VISTA\（语言）\DISK1

更改默认的打印机设定值 - 打印首选项属性

限制

- 要更改打印机设定值，必须拥有管理打印机许可。在默认情况下，管理员组和超级用户组的成员拥有管理打印机许可。当设定选购件时，请使用有管理打印机许可的帐号登录。

- 1** 单击任务栏上的 [开始]，指向 [设置]，然后单击 [打印机]。
显示 [打印机] 窗口。

注

- 对于 Windows Vista，请从 [开始] 打开 [控制面板]，单击 [硬件和声音]，然后单击显示画面上的 [打印机]。

- 2** 单击以选择您要改变其默认值的打印机的图标。

- 3** 在 [文件] 菜单中，单击 [打印首选项 ...]。
显示打印首选项属性。

注

- 对于 Windows Vista，右键单击要使用打印机的图标，然后单击 [属性]。

- 4** 根据需要进行设定，然后单击 [应用]。

注

- 此处进行的设定将在所有应用程序中用作默认值。

- 5** 单击 [确定]。

从应用程序指定打印机设定值

要针对特定应用程序设定打印机，请从该应用程序中打开 [打印] 对话框。下例说明了如何在 Windows 2000 附带的写字板应用程序中进行设定。

 注

- 对于不同的应用程序，打开 [打印] 对话框的实际步骤也可能会不同。有关的详细信息，请参见所用应用程序附带的文档。
- 通过以下步骤进行的设定仅对当前应用程序有效。

1 在 [文件] 菜单中，单击 [打印 ...]。
显示 [打印] 对话框。

2 在 [选择打印机] 框中选择您要使用的打印机。
单击您要改变其打印设定值的标签。

 注

- 对于 Windows XP/Server 2003，单击 [首选项] 打开打印机首选项窗口。

3 根据需要进行设定，然后单击 [应用]。

 注

- 对于 Windows XP/Server 2003，进行任何所需的设置并单击 [确定]。

4 单击 [打印] 开始打印。

PostScript — 打印设定

Windows — 打印设定

1

更改默认的打印机设定值 - 打印机属性

❗ 限制

- 要更改打印机设定值，必须拥有管理打印机许可。在默认情况下，管理员组和超级用户组的成员拥有管理打印机许可。当设定选购件时，请使用有管理打印机许可的帐号登录。

1 单击任务栏上的 [开始]，指向 [设置]，然后单击 [打印机]。

显示 [打印机] 窗口。

📝 注

- 对于 Windows XP Professional/Windows Server 2003，请从任务栏上的 [开始] 存取 [打印机和传真] 窗口。
- 对于 Windows XP Home Edition，请从 [开始] 打开 [控制面板]，单击 [打印机和其它硬件]，然后单击显示画面上的 [打印机和传真]。
- 对于 Windows Vista，请从 [开始] 打开 [控制面板]，单击 [硬件和声音]，然后单击显示画面上的 [打印机]。

2 单击以选择您要改变其默认值的打印机的图标。

3 在 [文件] 菜单中，单击 [属性]。

显示打印机属性。

📝 注

- 对于 Windows Vista，右键单击要使用打印机的图标，然后单击 [属性]。

4 根据需要进行设定，然后单击 [应用]。

📝 注

- 此处进行的设定将在所有应用程序中用作默认值。

5 单击 [确定]。

💡 如果在安装打印机驱动程序期间显示一条信息

当计算机中安装有一个比目前安装的驱动程序更新的驱动程序时，会显示一个信息对话框。

如果发生这种情况，则无法用自动运行程序安装。请使用信息中显示的驱动程序，并用 [添加打印机] 重新安装。

1

- ① 单击 [开始], 指向 [设置], 然后单击 [打印机]。
 - ② 双击 [添加打印机] 图标。
 - ③ 按照向导中的说明安装驱动程序。
如果打印机驱动程序储存在 CD-ROM 中, 则安装来源如下: (如果安装程序启动, 请单击 [取消] 退出此程序。)
 - PostScript 3
DRIVERS\PS\XP_VISTA\ (语言) \DISK1
-

更改默认的打印机设定值 - 打印首选项属性

限制

- 要更改打印机设定值, 必须拥有管理打印机许可。在默认情况下, 管理员组和超级用户组的成员拥有管理打印机许可。当设定选购件时, 请使用有管理打印机许可的帐号登录。

- 1** 单击任务栏上的 [开始], 指向 [设置], 然后单击 [打印机]。
显示 [打印机] 窗口。

注

- 对于 Windows Vista, 请从 [开始] 打开 [控制面板], 单击 [硬件和声音], 然后单击显示画面上的 [打印机]。

- 2** 单击以选择您要改变其默认值的打印机的图标。

- 3** 在 [文件] 菜单中, 单击 [打印首选项 ...]。
显示打印首选项属性。

注

- 对于 Windows Vista, 右键单击要使用打印机的图标, 然后单击 [属性]。

- 4** 根据需要进行设定, 然后单击 [应用]。

注

- 此处进行的设定将在所有应用程序中用作默认值。

- 5** 单击 [确定]。

从应用程序指定打印机设定值

要针对特定应用程序设定打印机, 请从该应用程序中打开 [打印] 对话框。下例说明了如何在 Windows 2000/Windows XP/Server 2003 附带的写字板应用程序中进行设定。

注

- 对于不同的应用程序, 打开 [打印] 对话框的实际步骤也可能会不同。有关的详细信息, 请参见所用应用程序附带的文档。

通过以下步骤进行的设定仅对当前应用程序有效。

1 在 [文件] 菜单中，单击 [打印 ...]。
显示 [打印] 对话框。

2 在 [选择打印机] 框中选择您要使用的打印机。
单击您要改变其打印设定值的标签。



注

对于 Windows XP/Server 2003，单击 [首选项] 打开打印机首选项窗口。

3 根据需要进行设定，然后单击 [应用]。

4 单击 [确定] 开始打印。

Macintosh - 打印设定

从应用程序设定纸张

1 打开您要打印的文件。

2 在 [文件] 菜单中，单击 [页面设置]。
显示 [AdobePS 页面设置] 对话框。

3 确认您要使用的打印机显示在 [格式化:] 框中。



注

如果本打印机未显示在 [格式化:] 框中，请使用弹出菜单显示可用打印机的列表。



参考

页面设置的实际外观会因所用应用程序不同而异。有关的详细信息，请参见 Macintosh 附带的文档。

4 从 [纸张:] *1 框中，选择纸张尺寸。
*1 在 Mac OS X 中，称为 [纸张大小]。

5 根据需要进行设定，然后单击 [确定]。

从应用程序设定打印

1 打开您要打印的文件。

2 在 [文件] 菜单中，单击 [打印]。
显示打印机设定。

3 确认在 [打印机:] 框中选择的打印机。

4 根据需要进行设定，然后单击 [打印] 开始打印。

取消打印作业

Windows - 取消打印作业

1

1 双击 Windows 任务栏上的打印机图标。

出现一个窗口，其中显示了当前正在排队等待打印的所有打印作业。检查要取消的作业的当前状态。

2 选择要取消的作业的名称。

3 在 [文档] 菜单中，单击 [取消打印]。



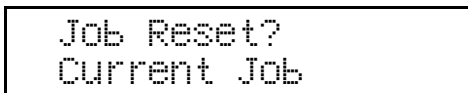
□ 您也可以双击 [打印机] 窗口中的打印机图标，打开打印作业队列窗口。

4 按控制面板上的【取消作业】。

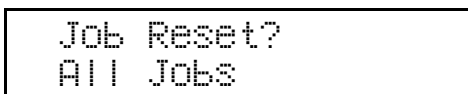
“Job Reset?” 信息出现在面板显示中。

5 用【▲】或【▼】在取消当前打印作业和取消所有作业（包括当前正在打印的作业）之间选择。

- 仅取消当前作业时

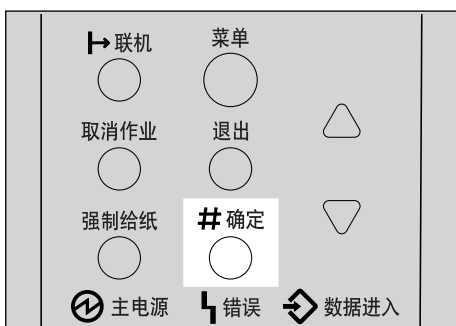


- 取消包括当前作业内的所有作业时



□ 也可以废除取消。选择“Resume Print”然后按【# 确定】可恢复打印。

6 按【# 确定】。



ZH ZKGS021E

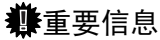
出现确认信息。



如果此时按【退出】，则打印被恢复。

7 按【# 确定】。

作业被取消。取消过程结束时，出现此信息。



如果多台计算机正在共享打印机，请不要误取消他人的打印作业。



如果打印作业包含大量数据，可能需要较长时间才能停止该作业。

Macintosh - 取消打印作业

1 双击桌面上的打印机图标。

出现一个窗口，其中显示了当前正在排队等待打印的所有打印作业。检查要取消的作业的当前状态。



在 Mac OS X 中，启动 Print Center。

2 选择要取消的作业的名称。

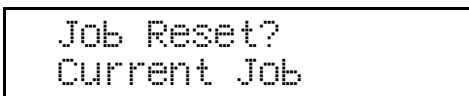
3 单击暂停图标，然后单击回收站图标。

4 按控制面板上的【取消作业】。

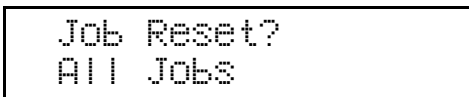
“Job Reset?” 信息出现在面板显示中。

5 用【▲】或【▼】在取消当前打印作业和取消所有作业（包括当前正在打印的作业）之间选择。

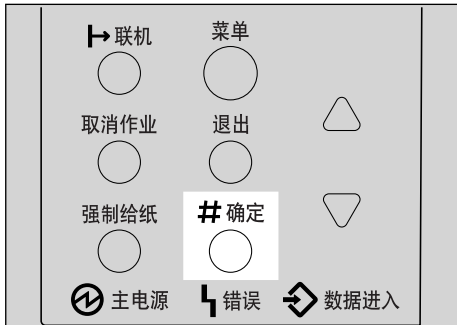
- 仅取消当前作业时



- 取消包括当前作业内的所有作业时



也可以废除取消。选择“Resume Print”然后按【# 确定】可恢复打印。

6 按【# 确定】。

出现确认信息。

注

- 如果此时按【退出】，则打印被恢复。

7 按【# 确定】。

作业被取消。取消过程结束时，出现此信息。

重要信息

- 如果多台计算机正在共享打印机，请不要误取消他人的打印作业。

注

- 如果打印作业包含大量数据，可能需要较长时间才能停止该作业。

2. 卸载打印机驱动程序和软件

卸载 PCL 6/5e 打印机驱动程序

本节说明如何卸载打印机驱动程序。实际步骤可能会因操作系统不同而异。请根据情况执行下面一个过程。

Windows 卸载 PCL

限制

- 要卸载打印机驱动程序，必须拥有管理打印机许可。在默认情况下，管理员组和超级用户组的成员拥有管理打印机许可。当卸载打印机驱动程序时，请使用有管理打印机许可的帐号登录。

1 关闭当前正在运行的所有应用程序。

2 单击任务栏上的 [开始]，指向 [设置]，然后单击 [打印机]。

显示 [打印机] 窗口。

注

- 对于 Windows XP Professional/Windows Server 2003，请从任务栏上的 [开始] 存取 [打印机和传真] 窗口。
- 对于 Windows XP Home Edition，请从 [开始] 打开 [控制面板]，单击 [打印机和其它硬件]，然后单击显示画面上的 [打印机和传真]。
- 对于 Windows Vista，请从 [开始] 打开 [控制面板]，单击 [硬件和声音]，然后单击显示画面上的 [打印机]。

3 单击以选择您要删除的打印机的图标。

4 在 [文件] 菜单中，单击 [删除]。

出现确认对话框。

注

- 对于 Windows Vista，右键单击要使用打印机的图标，然后单击 [删除]。

5 单击 [是]，卸载打印机驱动程序。

注

- 升级打印机驱动程序前，请在卸载完旧版本的打印机驱动程序后重新启动计算机。

卸载 RPCS 打印机驱动程序

本节说明如何卸载打印机驱动程序。实际步骤可能会因操作系统不同而异。请根据情况执行下面一个过程。

2

卸载 RPCS 打印机驱动程序

限制

- 要卸载打印机驱动程序，必须拥有管理打印机许可。在默认情况下，管理员组和超级用户组的成员拥有管理打印机许可。当卸载打印机驱动程序时，请使用有管理打印机许可的帐号登录。

1 关闭当前正在运行的所有应用程序。

2 单击任务栏上的 [开始]，指向 [设置]，然后单击 [打印机]。

显示 [打印机] 窗口。

注

- 对于 Windows XP Professional/Windows Server 2003，请从任务栏上的 [开始] 存取 [打印机和传真] 窗口。
- 对于 Windows XP Home Edition，请从 [开始] 打开 [控制面板]，单击 [打印机和其它硬件]，然后单击显示画面上的 [打印机和传真]。
- 对于 Windows Vista，请从 [开始] 打开 [控制面板]，单击 [硬件和声音]，然后单击显示画面上的 [打印机]。

3 单击以选择您要删除的打印机的图标。

4 在 [文件] 菜单中，单击 [删除]。

出现确认对话框。

注

- 对于 Windows Vista，右键单击要使用打印机的图标，然后单击 [删除]。

5 单击 [是]，卸载打印机驱动程序。

注

- 升级打印机驱动程序前，请在卸载完旧版本的打印机驱动程序后重新启动计算机。

卸载 PostScript 打印机驱动程序

本节说明如何卸载 PostScript 打印机驱动程序。

实际步骤可能会因操作系统不同而异。

请根据情况执行下面一个过程。

卸载 PostScript 打印机驱动程序

2

限制

- 要卸载打印机驱动程序，必须拥有管理打印机许可。在默认情况下，管理员组和超级用户组的成员拥有管理打印机许可。当卸载打印机驱动程序时，请使用有管理打印机许可的帐号登录。

1 关闭当前正在运行的所有应用程序。

2 单击任务栏上的 [开始]，指向 [设置]，然后单击 [打印机]。

显示 [打印机] 窗口。

注

- 对于 Windows XP Professional/Windows Server 2003，请从任务栏上的 [开始] 存取 [打印机和传真] 窗口。
- 对于 Windows XP Home Edition，请从 [开始] 打开 [控制面板]，单击 [打印机和其它硬件]，然后单击显示画面上的 [打印机和传真]。
- 对于 Windows Vista，请从 [开始] 打开 [控制面板]，单击 [硬件和声音]，然后单击显示画面上的 [打印机]。

3 单击以选择您要删除的打印机的图标。

4 在 [文件] 菜单中，单击 [删除]。

出现确认对话框。

注

- 对于 Windows Vista，右键单击要使用打印机的图标，然后单击 [删除]。

5 单击 [是]，卸载打印机驱动程序。

注

- 升级打印机驱动程序前，请在卸载完旧版本的打印机驱动程序后重新启动计算机。

Macintosh - 卸载 PostScript 打印机驱动程序

- 1** 将“AdobePS”文件从 [系统文件夹] 中的 [扩展] 文件夹拖到 [废纸篓] 中。
- 2** 将PPD文件和插件文件从[打印机属性]文件夹（位于[系统文件夹]中的[扩展]文件夹）拖到 [废纸篓] 中。

3. 纸张和其它介质

本打印机支持的纸张和其它介质

纸张类型和尺寸



本节说明本打印机各纸盘内可装载的纸张类型、尺寸、送纸方向和最大数量。

重要信息

- ❑ 若使用潮湿或卷曲的纸张，则可能发生卡纸。此时，请翻转纸盘中的纸叠。若没有改进，请换上更平整的纸张。

注

- ❑ 用下列符号和术语代表送纸方向。

在本手册中	在面板显示上	送纸方向
 ↑ (送纸方向)	A4 (210 × 297) 信纸 (8 ¹ / ₂ × 11)	短边送纸方向
 ↑ (送纸方向)	A4 (297 × 210) 信纸 (11 × 8 ¹ / ₂)	长边送纸方向

- ❑ 建议将尺寸和方向经常要使用的纸张装载在用“Tray Priority (纸盘优先顺序)”选择的纸盘内。有关纸盘优先顺序的详细信息，请参见第 98 页“纸张输入菜单”。
- ❑ 在多个纸盘中装载了相同尺寸的纸张时，建议您将纸张以相同的方向装入各纸盘。

参考

有关装载各种类型纸张的详细信息，请参见第 34 页“装载纸张和其它介质”。

重要信息

- ❑ 务必将纸张尺寸刻度盘设定到与各纸盘中装入的纸张的实际尺寸相匹配。当实际纸张尺寸未显示在刻度盘上时，请将刻度盘设定到“✖”并用控制面板选择纸张尺寸。
- ❑ 对于纸盘 1、2 和 3，刻度盘设定值优先于控制面板设定值。
- ❑ 用选购的信封送纸单元时，要求安装选购的送纸单元。最多可同时安装两个送纸单元。信封送纸单元可在纸盘 2 或纸盘 3 中使用。

注

- ❑ 可用的打印纸张尺寸取决于打印机的内存容量和打印数据，请参见第 152 页“内存容量和纸张尺寸”。
- ❑ 有关缩写词含义的详细信息，请参见各表格底部的注释。





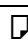

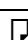
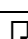
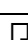
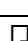
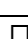



❖ 输入纸张尺寸（公制）

	送纸方向	尺寸 (mm)	手送台	纸盘 (纸盘 1)	送纸单元 (纸盘 2/3)	信封送纸单元
A3	☐	297 × 420	○	☆	☆	X
B4 JIS	☐	257 × 364	○	★	★	X
A4	☐	210 × 297	○	☆	☆	X
	☐	297 × 210	○	☆	☆	X
B5 JIS	☐	182 × 257	○	★	★	X
	☐	257 × 182	○	★	★	X
A5	☐	148 × 210	○	X	X	X
	☐	210 × 148	○	☆	X	X
A6	☐	105 × 148	○	X	X	X
11 × 17	☐	279 × 432	○	★	☆	X
法律用纸 (LG、8 ¹ / ₂ × 14)	☐	216 × 356	○	★	☆	X
信纸 (LT、8 ¹ / ₂ × 11)	☐	216 × 279	○	☆	☆	X
	☐	279 × 216	○	☆	☆	X
5 ¹ / ₂ × 8 ¹ / ₂	☐	140 × 216	○	X	X	X
行政纸 (Exec.、7 ¹ / ₄ × 10 ¹ / ₂)	☐	184 × 276	○	X	★	X
	☐	276 × 184	○	★	★	X
Folio (8 ¹ / ₄ × 13)	☐	210 × 330	○	★	★	X
大页书写纸 (F4、8 ¹ / ₂ × 13)	☐	216 × 330	○	★	★	X
F/GL (8 × 13)	☐	203 × 330	○	★	★	X
Com#10 Env (4 ¹ / ₈ × 9 ¹ / ₂)	☐	104.8 × 241.3	○	X	X	○
C5 Env (6.38 × 9.02)	☐	162 × 229	○	X	X	○
C6 Env (4.49 × 6.38)	☐	114 × 162	○	X	X	○
DL Env (4.33 × 8.66)	☐	110 × 220	○	X	X	○
Monarch Env (3 ⁷ / ₈ × 7 ¹ / ₂)	☐	98.4 × 190.5	○	X	X	○
自定义尺寸	—	—	○*	X	★**	X
8K (10 ¹ / ₂ × 15.35)	☐	267 × 390	○	★	★	X
16K (7.68 × 10 ¹ / ₂)	☐	195 × 267	○	★	★	X
	☐	267 × 195	○	★	★	X

- 表示该尺寸可用，但是应该用控制面板设定该纸张尺寸。纸盘上没有刻度盘。请参见第 37 页“往手送台中装纸”。请参见第 43 页“将信封放入信封送纸单元”。
- ☆
表示该尺寸可用并被指示在纸盘刻度盘上。务必将纸张尺寸刻度盘设定到与各纸盘中装入的纸张的实际尺寸相匹配。
- ★
表示该尺寸可用，但未被指示在纸盘刻度盘上。应将纸盘刻度盘设定到“✱”，并用控制面板选择纸张尺寸。
- *
表示可用的纸张尺寸宽度大约为 90 -305 mm，长度大约为 148 - 432 mm。可用的纸张尺寸可能因您使用的打印机语言而异。用打印机驱动程序设定自定义尺寸。用控制面板设定自定义尺寸。
- ★**
表示可用的纸张尺寸宽度大约为 182 -297 mm，长度大约为 160 - 432 mm。可用的纸张尺寸可能因您使用的打印机语言而异。用打印机驱动程序设定自定义尺寸。用控制面板设定自定义尺寸。
- X
表示该尺寸不可用。

❖ 输入纸张尺寸（英制）

	送纸方向	尺寸 (英寸)	手送台	纸盘 (纸盘 1)	送纸单元 (纸盘 2/3)	信封送纸单元
11 × 17	☐	11 × 17	○	☆	☆	X
法律用纸 (LG)	☐	8½ × 14	○	☆	☆	X
信纸 (LT)	☐	8½ × 11	○	☆	☆	X
	☐	11 × 8½	○	☆	☆	X
5½ × 8½	☐	5½ × 8½	○	X	X	X
行政纸 (Exec.)	☐	7¼ × 10½	○	X	★	X
	☐	10½ × 7¼	○	★	★	X
A3	☐	11.26 × 16.54	○	★	☆	X
B4 JIS	☐	10.12 × 14.33	○	★	★	X
A4	☐	8.26 × 5.83	○	★	☆	X
	☐	5.83 × 8.26	○	☆	☆	X
B5 JIS	☐	7.17 × 10.12	○	★	★	X
	☐	10.12 × 7.17	○	★	★	X

	送纸方向	尺寸 (英寸)	手送台	纸盘 (纸盘 1)	送纸单元 (纸盘 2/3)	信封送纸单元
A5		5.83 × 8.26	○	X	X	X
		8.26 × 5.83	○	★	X	X
A6		4.13 × 5.63	○	X	X	X
对开纸		8 ¹ / ₄ × 13	○	★	★	X
大页书写纸 F4		8 ¹ / ₂ × 13	○	☆	★	X
F/GL		8 × 13	○	★	★	X
Com10 Env		4 ¹ / ₈ × 9 ¹ / ₂	○	X	X	○
C5 Env		6.38 × 9.02	○	X	X	○
C6 Env		4.49 × 6.38	○	X	X	○
DL Env		4.33 × 8.66	○	X	X	○
Monarch Env		3 ⁷ / ₈ × 7 ¹ / ₂	○	X	X	○
自定义尺寸	—	—	○*	X	★**	X
8K		10 ¹ / ₂ × 15.35	○	★	★	X
16K		7.68 × 10 ¹ / ₂	○	★	★	X
		10 ¹ / ₂ × 7.68	○	★	★	X

- 表示该尺寸可用，但是应该用控制面板设定该纸张尺寸。纸盘上没有刻度盘。请参见第 37 页“往手送台中装纸”。请参见第 43 页“将信封放入信封送纸单元”。
- ☆
表示该尺寸可用并被指示在纸盘刻度盘上。务必将纸张尺寸刻度盘设定到与各纸盘中装入的纸张的实际尺寸相匹配。
- ★
表示该尺寸可用，但未被指示在纸盘刻度盘上。应将纸盘刻度盘设定到“✱”，并用控制面板选择纸张尺寸。
- *
表示可用的纸张尺寸宽度大约为 3.54 -305.05 mm，长度大约为 5.83 -432.05 mm。可用的纸张尺寸可能因您使用的打印机语言而异。用打印机驱动程序设定自定义尺寸。用控制面板设定自定义尺寸。
- ★**
表示可用的纸张尺寸宽度大约为 7.17 -296.93 mm，长度大约为 6.30 -432.05 mm。可用的纸张尺寸可能因您使用的打印机语言而异。用打印机驱动程序设定自定义尺寸。用控制面板设定自定义尺寸。
- X

表示该尺寸不可用。







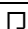




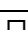
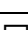
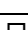
❖ 纸张重量和要放入的纸张数










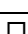

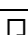

	可用的纸张重量	最大纸张数（普通纸）
纸盘	60 - 105 g/m ² （16 - 28 磅，胶膜纸）	500 80 g/m ² ，20 磅，胶膜纸）
Paper Feed Unit Type 600（选购件）	60 - 105 g/m ² （16 - 28 磅，胶膜纸）	500 80 g/m ² ，20 磅，胶膜纸）
手送台	52 - 162 g/m ² （14 - 19.50 kg. 胶膜纸）	100 80 g/m ² ，20 磅，胶膜纸） 对于其它纸张类型，请参见第 30 页“纸张类型和其它介质”。
Envelope Feeder Type 2600	第 30 页“纸张类型和其它介质”。	

*1 确认纸叠的顶部不高于纸盘侧挡板上指示的限制标记。

*2 用信封送纸单元时，要求安装选购的送纸单元。

❖ 输出纸张尺寸（公制）










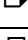
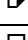

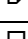
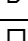
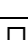
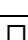

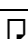




	送纸方向	尺寸 (mm)	接纸盘 (标准纸盘)	双面单元
A3		297 × 420	<input type="radio"/>	<input type="radio"/>
B4 JIS		257 × 364	<input type="radio"/>	<input type="radio"/>
A4		210 × 297	<input type="radio"/>	<input type="radio"/>
		297 × 210	<input type="radio"/>	<input type="radio"/>
B5 JIS		182 × 257	<input type="radio"/>	<input type="radio"/>
		257 × 182	<input type="radio"/>	<input type="radio"/>
A5		148 × 210	<input type="radio"/>	<input type="checkbox"/>
		210 × 148	<input type="radio"/>	<input type="radio"/>
A6		105 × 148	<input type="radio"/>	<input type="checkbox"/>
11 × 17		279 × 432	<input type="radio"/>	<input type="radio"/>
法律用纸 (LG、8 ¹ / ₂ × 14)		216 × 356	<input type="radio"/>	<input type="radio"/>
信纸 (LT、8 ¹ / ₂ × 11)		216 × 279	<input type="radio"/>	<input type="radio"/>
		279 × 216	<input type="radio"/>	<input type="radio"/>
5 ¹ / ₂ × 8 ¹ / ₂		140 × 216	<input type="radio"/>	<input type="checkbox"/>

	送纸方向	尺寸 (mm)	接纸盘 (标准纸盘)	双面单元
行政纸 (Exec.、 $7\frac{1}{4} \times 10\frac{1}{2}$)		184 × 276	○	X
		276 × 184	○	○
Folio ($8\frac{1}{4} \times 13$)		210 × 330	○	○
大页书写纸 (F4、 $8\frac{1}{2} \times 13$)		216 × 330	○	○
F/GL (8×13)		203 × 330	○	○
Com#10 Env ($4\frac{1}{8} \times 9\frac{1}{2}$)		104.8 × 241.3	○	X
C5 Env (6.38×9.02)		162 × 229	○	X
C6 Env (4.49×6.38)		114 × 162	○	X
DL Env (4.33×8.66)		110 × 220	○	X
Monarch Env ($3\frac{7}{8} \times 7\frac{1}{2}$)		98.4 × 190.5	○	X
自定义尺寸	—	—	○	X
8K ($10\frac{1}{2} \times 15.35$)		267 × 390	○	○
16K ($7.68 \times 10\frac{1}{2}$)		195 × 267	○	○
		267 × 195	○	○

- 表示该尺寸可用。
- * 表示可用的纸张尺寸宽度大约为 182 - 297 mm，长度大约为 148 - 432 mm。
- X 表示该尺寸不可用。

❖ 输出纸张尺寸 (英制)

	送纸方向	尺寸 (英寸)	接纸盘 (标准纸盘)	双面单元
11 × 17		11 × 17	○	○
法律用纸 (LG)		$8\frac{1}{2} \times 14$	○	○
信纸 (LT)		$8\frac{1}{2} \times 11$	○	○
		$11 \times 8\frac{1}{2}$	○	○
$5\frac{1}{2} \times 8\frac{1}{2}$		$5\frac{1}{2} \times 8\frac{1}{2}$	○	X

	送纸方向	尺寸 (英寸)	接纸盘 (标准纸盘)	双面单元
行政纸 (Exec.)		7 ¹ / ₄ × 10 ¹ / ₂	○	X
		10 ¹ / ₂ × 7 ¹ / ₄	○	○
A3		11.26 × 16.54	○	○
B4 JIS		10.12 × 14.33	○	○
A4		8.26 × 5.83	○	○
		5.83 × 8.26	○	○
B5 JIS		7.17 × 10.12	○	○
		10.12" × 7.17	○	○
A5		5.83 × 8.26	○	X
		8.26 × 5.83	○	○
A6		4.13 × 5.63	○	X
对开纸		8 ¹ / ₄ × 13	○	○
大页书写纸 F4		8 ¹ / ₂ × 13	○	○
F/GL		8 × 13	○	○
Com#10 Env		4 ¹ / ₈ × 9 ¹ / ₂	○	X
C6 Env		4.49 × 6.38	○	X
C5 Env		6.38 × 9.02	○	X
DL Env		4.33 × 8.66	○	X
Monarch Env		3 ⁷ / ₈ × 7 ¹ / ₂	○	X
自定义尺寸	—	—	○	X
8K		10 ¹ / ₂ × 15.35	○	○
16K		7.68 × 10 ¹ / ₂	○	○
		10 ¹ / ₂ × 7.68	○	○

- 表示该尺寸可用，但是应该用控制面板设定该纸张尺寸。纸盘上没有刻度盘。
- * 表示可用的纸张尺寸宽度大约为 7.18 -296.67 mm，长度大约为 5.83 -431.80 mm。
- X 表示该尺寸不可用。

推荐使用的纸张

操作或使用本打印机使用的纸张时，请注意下列提示。

装纸

- 确认本打印机可用的纸张类型。有关详细信息，请参见第 30 页“纸张类型和其它介质”。如果使用其他类型的纸张，则不能保证打印质量。
 - 请勿使用已打印的纸张。
 - 往纸盘中装纸时，请勿超过限制标记。
 - 若将纸张放在手送台上，确保纸张靠在侧导杆上。
 - 若将纸张装入纸盘中，请确保打印面朝下。
 - 若将纸张放在手送台上，请确保打印面朝上。
-

纸张存放

应始终正确地存放纸张。纸张存放不正确可能导致打印质量较差、卡纸或打印机故障。

建议如下：

- 避免将纸张存放在潮湿的环境中。
 - 避免将纸张曝露在直射阳光下。
 - 存放在平稳表面。
 - 将已开封的纸张放在纸张运输用包装内。
-

纸张类型和其它介质

❖ 普通纸

- 若要在重量超过 105 g/m^2 （28 磅，胶膜纸）的纸张上打印，请使用手送台。手送台能放置最重为 162 g/m^2 （43 磅，胶膜纸）的纸张。
- 若将重量超过 155 g/m^2 （41 磅，胶膜纸）的纸张放在手送台上，请用控制面板将打印机设定到厚纸模式。
- 若纸张卷曲或有折痕，装入之前请将其弄直。

❖ OHP 投影片

- 一次只能在手送台上放置一张 OHP 投影片。
- 将 OHP 投影片放入手送台上时，请用控制面板将打印机设定到投影片模式。
- 小心勿触摸 OHP 投影片的打印面，否则将弄脏或损坏打印面，并导致打印质量变差。
- 要在有打印面的 OHP 投影片上打印时，请将其面朝下放入手送台上。

❖ 自粘标签

- 一次只能在手送台上放置一张自粘标签。
- 请使用可在整面打印的自粘标签。
- 切勿使用胶带曝露的自粘标签。
- 如果打印面有涂层，则打印质量可能降低，因为碳粉可能无法很好地熔合。

❖ 信封

- 在信封上打印时，请使用手送台或信封送纸单元。
- 即使未安装选购的信封送纸单元，您仍可以用控制面板为纸盘 2 选择信封尺寸。但是，未安装选购的信封送纸单元就无法装载信封。
要使用信封送纸单元，要求安装选购的送纸单元。请参见安装指南中的“*Envelope Feeder Type 2600*”。
- 信封的规格如下：

	公制	英制
重量	72 – 90 g/m ²	19 – 24 磅，胶膜纸
推荐使用的重量和尺寸	72 g/m ² 、114 × 162 mm (C6 Env)	24 磅，胶膜纸，3 ⁷ / ₈ × 7 ¹ / ₂ 英寸 (Monarch)

- 您一次最多可以在手送台上装入 10 个信封（72 – 90 g/m²、19 – 24 磅，胶膜纸），不可强行按压信封。确认信封是干燥的，且信封叠的顶部未超出侧导杆上的限制标记。请参见第 42 页“将信封装入手送台内”。
- 您一次最多可以在选购的信封送纸单元内装入 60 个信封（72 – 90 g/m²、19 – 24 磅，胶膜纸），不可强行按压信封。确认信封是干燥的，且信封叠的顶部未超出侧导杆上的限制标记。请参见第 43 页“将信封放入信封送纸单元”。
- 确认放在手送台上时打印面朝上，放在选购的信封送纸单元内时打印面朝下。
- 装载时信封口盖应与左边侧挡板对齐。信封口盖应完全合拢。
- 装载之前确认信封内没有空气。
- 要获得更佳的打印质量，建议您将右边、左边、顶部和底部的打印页边距至少设定为 15 mm（0.6 英寸）。
- 请勿在信封的双面打印。
- 只能同时装载尺寸和类型相同的信封。
- 装载信封之前，请用铅笔或直尺抹平引导边（送入打印机的一面）。
- 装载信封之前，确认信封是矩形的。
- 请勿使用第 27 页“纸张重量和要放入的纸张数”中未列出的信封。

本打印机不可用的纸张

避免使用本打印机不支持的下列纸张类型：

- 重量超过或低于限制范围的纸张。请参见第 23 页“纸张类型和尺寸”。
- 弯曲、折叠或有褶皱的纸张
- 卷曲或翘曲的纸张
- 破损的纸张
- 皱的纸张
- 潮湿的纸张
- 粘在一起的纸张
- 太干燥而容易产生静电的纸张
- 已打印的纸张，预先印有信头的信纸除外



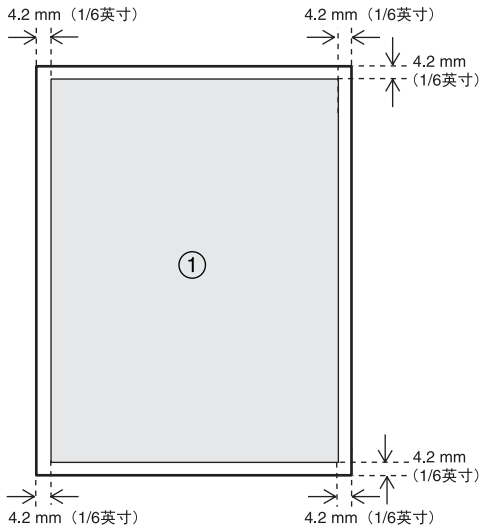
注

❑ 纸张上的来自以前的打印工作、其它复印件、喷墨打印机或其它设备的纸张上的墨水，由于定影温度不同可能会损坏本打印机的定影单元。

- 涂层纸
- 热敏纸、铝箔、复写纸和导电纸等特殊纸张
- 非常粗糙的纸张
- 粘贴纸
- 胶带或原纸已暴露的的标签纸
- 带有回形针或订书针的纸张
- 附带有绳子或丝带的纸张
- 以下状态的信封：
 - 潮湿
 - 严重卷曲或褶皱
 - 粘在一起
 - 有任何损坏
 - 贴了邮票
 - 有开窗、洞、穿孔、剪切或凸凹印饰
 - 有金属扣、蝶形结或金属折叠扣栓
 - 设计用于互锁
 - 有切齿边或弯曲角
 - 有粗糙、褶皱或条纹装饰
 - 当信封封口盖位于密封或合闭位置时，有黏合剂曝露

可打印区域

以下为本打印机的可打印区域。务必根据应用程序正确设定打印页边距。



①：可打印区域

重要信息

❑ 在进纸方向上最大的可打印长度为 432 mm（17 英寸）。

注

- ❑ 尽管可以在整张纸的表面上打印，根据打印机驱动程序和设定值而定，如果将所有的页边距都设定为 5 mm，则打印质量会降低。
- ❑ 在手送台上放入特大的纸张时，请用手扶着以便正确地送纸。此外，由于送纸和打印可能会因纸张厚度和宽度的不同而异，请预先查看打印结果。

装载纸张和其它介质

往纸盘中装纸

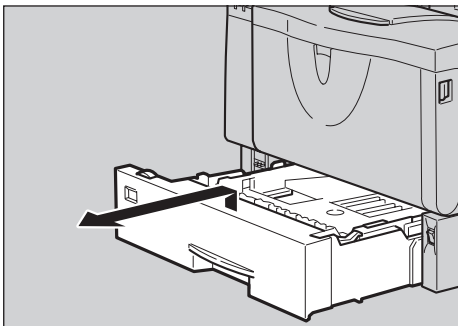
按照以下操作步骤将纸装入选购的送纸单元。

参考

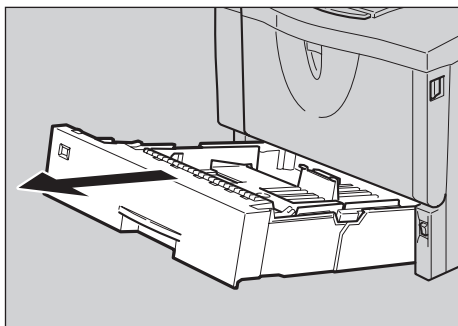
纸盘中最多可装 500 张纸。送纸单元中最多可装 500 张纸。表示在安装了两个附加的送纸单元时，最多可同时装载 1,600 张纸。有关纸盘内可装载的纸张类型、尺寸和送纸方向的详细信息，请参见第 23 页“纸张类型和尺寸”。

要改变纸张尺寸，请参见第 34 页“改变纸张尺寸”。

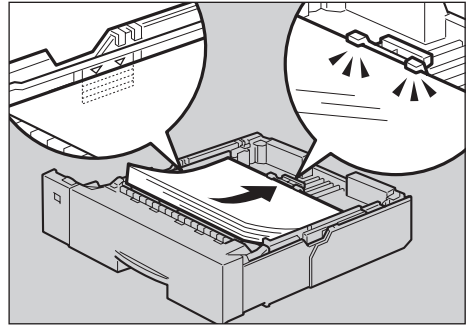
- 1 慢慢提起纸盘，然后将其拉出直至停止。



- 2 提起纸盘的前端，将其拉出打印机。



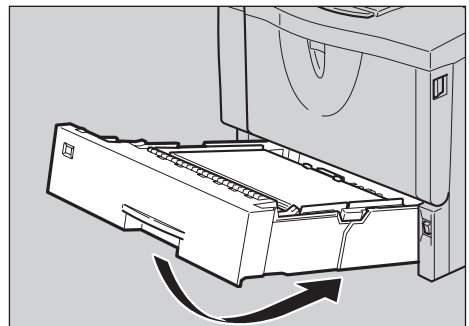
- 3 将纸张放入纸盘中，使打印面朝下。



重要信息

- 确认纸叠的顶部不高于纸盘内的限制标记。
- 确认纸张固定在后导杆下。

- 4 提起纸盘前端，并小心地将其推入打印机内直至停止。



重要信息

- 请勿用力推动纸盘。否则，前端和侧导杆可能会移动。

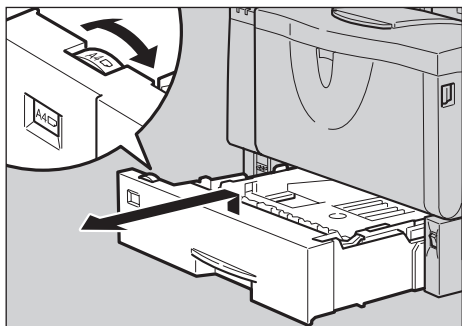
改变纸张尺寸

重要信息

- 确认纸张尺寸刻度盘的设定与纸盘中的纸张尺寸和送纸方向一致，否则可能损坏打印机，或可能发生打印问题。

以下说明以“Tray 1（纸盘 1）”为例。

- 1 慢慢提起纸盘，然后将其拉出直至停止。调整纸张尺寸刻度盘使之与纸盘中的纸张尺寸和送纸方向一致。

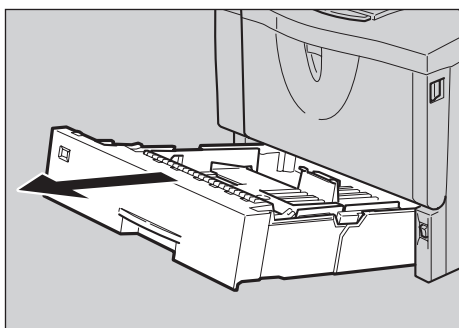


ZKGY110E

重要信息

- 若要使用纸张尺寸刻度盘上未指示的纸张尺寸和送纸方向，请将刻度盘设定到“✳”。这种情况下，应该用控制面板设定纸张尺寸。请参见第 98 页“纸张输入菜单”。

- 2 提起纸盘的前端，将其拉出打印机。



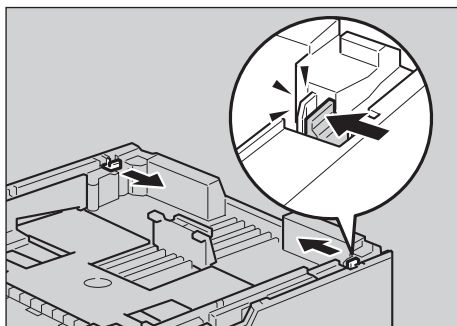
ZKGY140E

- 3 若装载大于 A4 或 $8\frac{1}{2} \times 11$ 的纸张，应用以下方法扩展纸盘。

注

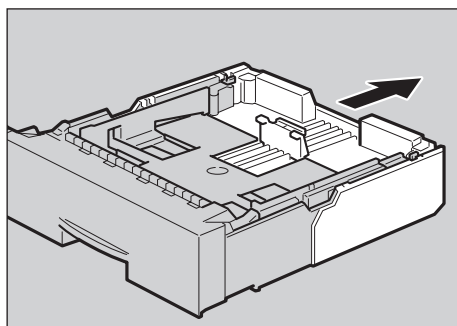
- 如果纸盘被扩展，则无法装载小于 A4 或 $8\frac{1}{2} \times 11$ 的纸张。这种情况下，请将纸盘恢复到标准长度。

- 1 朝里推动挂钩解锁纸盘。



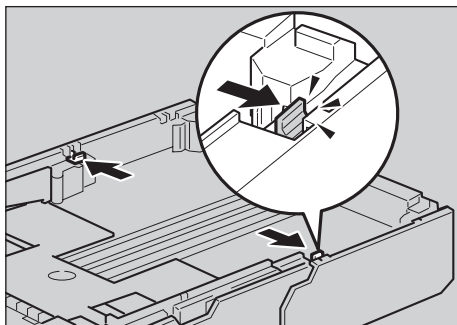
ZKGY160E

- 2 推动纸盘直至停止。



ZKGY170E

- 3 将挂钩返回到初始位置。

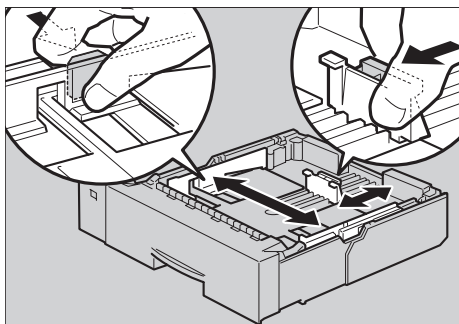


ZKGY180E

重要信息

- 确认挂钩完全返回到它们的初始位置。如果未牢固锁定，可能导致卡纸。

- 4** 将后部和侧面导杆调整到要装入纸张的尺寸位置。

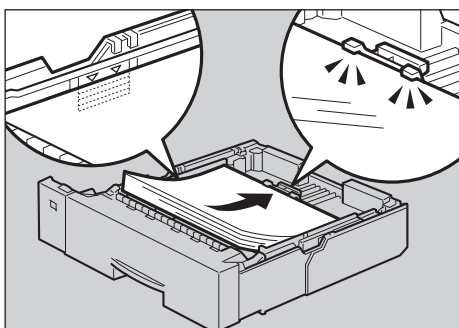


ZKGY120E

重要信息

- ❑ 为避免损坏，移动时要捏住纸张导杆。

- 5** 将纸张放入纸盘中，使打印面朝下。

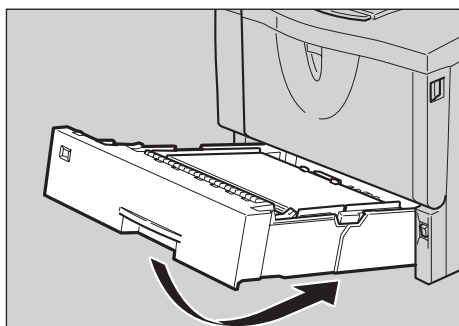


ZKGY130E

重要信息

- ❑ 确认纸叠的顶部不高于纸盘内的限制标记。
- ❑ 确认纸张固定在后导杆下。

- 6** 提起纸盘的前端，将其放入打印机。然后小心地将其推入打印机直至停止。

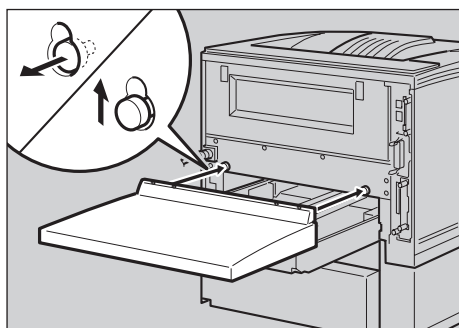


ZKGY150E

重要信息

- ❑ 请勿用力推动纸盘。否则，前端和侧导杆可能会移动。

- 7** 拉出纸盘的扩展部分时，请装上纸盘盖，如步骤 3 所述。



ZKGH240E

注

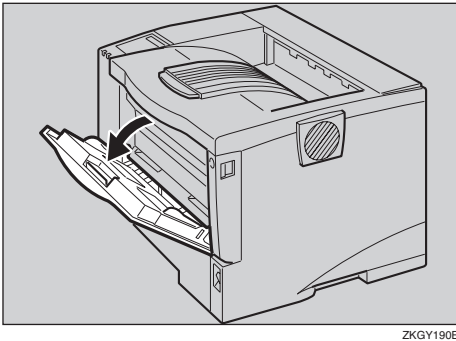
- ❑ 纸盘盖上有四个安装孔。
 - 当将纸盘盖安装用于标准纸盘的盖子时，请用两个外孔。
 - 当将纸盘盖安装用于附加纸盘的盖子时，请用两个内孔。

往手送台中装纸

打开和关闭手送台

打开手送台

- 1 打开手送台。

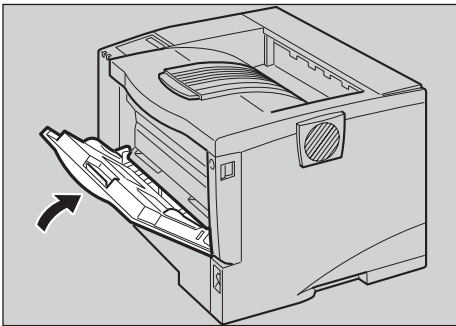


ZKGY190E

关闭手送台

手送台使用完毕后，请按照下一步骤将其关闭。

- 1 按下手送台中央的按钮将其关闭。



ZKGY191E

往手送台中装纸

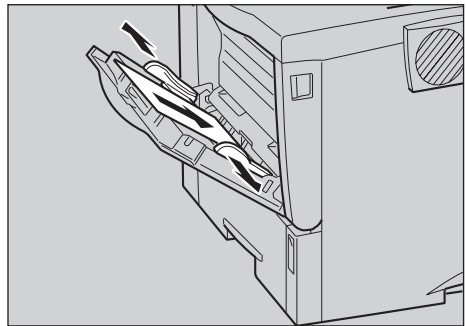
参考

一次最多可在手送台内放置 100 张纸。有关纸盘内可装载的纸张类型、尺寸和送纸方向的详细信息，请参见第 23 页“纸张类型和尺寸”。

注

- 若放置自定义尺寸纸张，您应该用打印机驱动程序设定纸张尺寸。此外，请用控制面板设定自定义尺寸设定值。

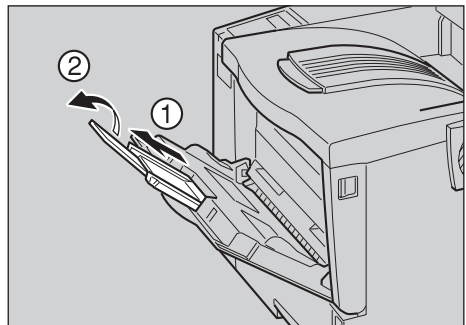
- 1 向外滑动侧导杆，并装入纸张（打印面朝上）直至停止。



ZKGY200E

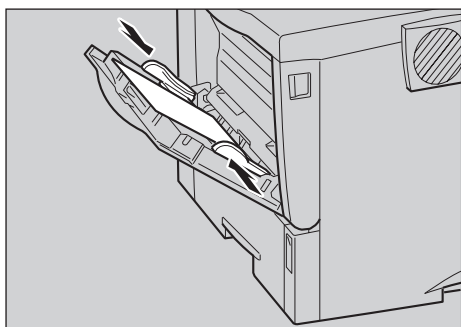
注

- 若装载 A4 或更大、或 8¹/₂ × 11 或更大的纸张，请拉出手送台的扩展部分 (1) 然后将其弹开 (2)。



ZKGY210E

2 将侧导杆调节到纸张宽度。



ZKGY220E

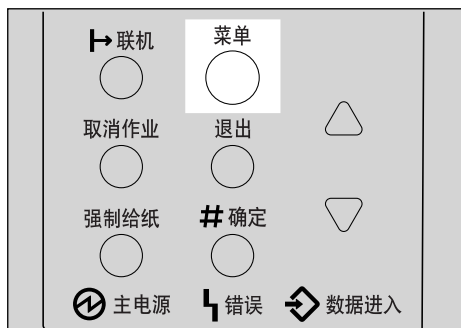
3

重要信息

□ 确认纸张固定在侧导杆下。

3 按照以下步骤使用控制面板设定纸张尺寸和送纸方向：

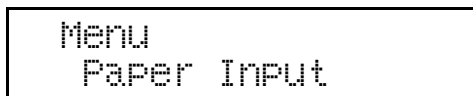
1 按【菜单】键。



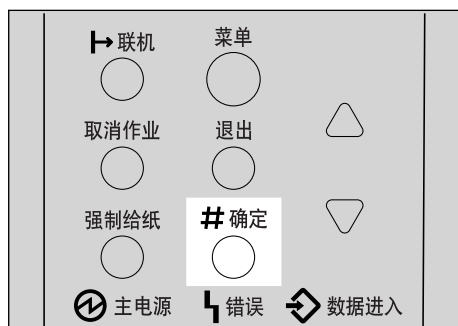
ZH ZKGS020E

“Menu” 出现在面板显示中。

2 按【▼】或【▲】以显示“Paper Input”菜单。

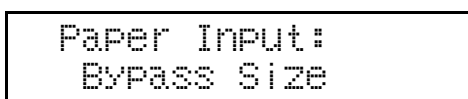


3 按【# 确定】。

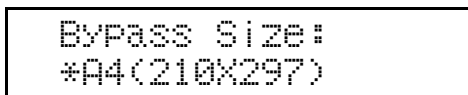


ZH ZKGS021E

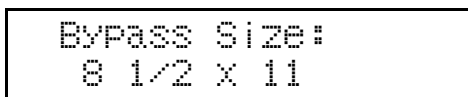
下列信息出现在面板显示上。



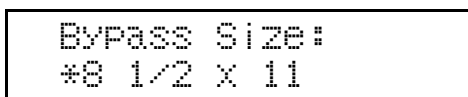
4 按【# 确定】。



5 按【▼】或【▲】选择您要使用的纸张尺寸。

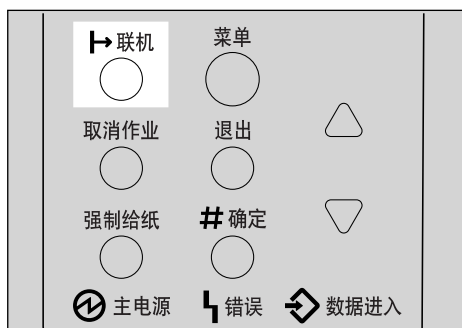


6 按【# 确定】套用设定值。等待片刻。



数秒钟后画面返回步骤 **3**。

7 面板显示改变后，请按【联机】。



ZH ZKGS022E

“Ready” 出现在面板显示中。



4 用计算机开始打印。

往手送台中装入自定义尺寸纸张

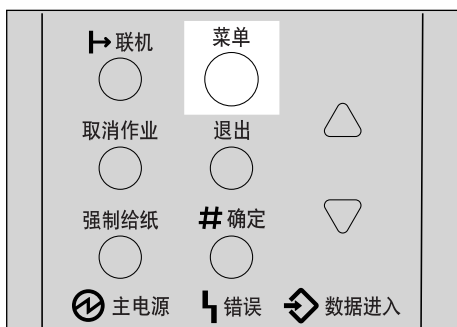
重要信息

- ❑ 生效的自定义尺寸纸张设定值不是在控制面板上设置的设定值，而是在打印机驱动程序内设置的设定值。无须改变控制面板上的设定值。但是，使用 RPCS 之外的打印机驱动程序时，您需要改变控制面板上的设定值。
- ❑ 不允许设定自定义纸张尺寸的应用程序无法在自定义尺寸纸张上打印。

注

- ❑ 若打印在 A3 或更大的纸张上，打印件可能变脏污。

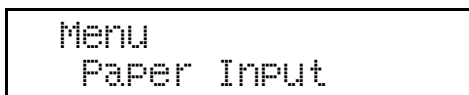
1 按【菜单】键。



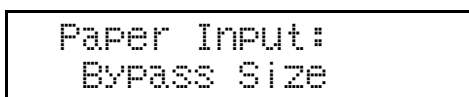
ZH ZKGS020E

“Menu” 出现在面板显示中。

2 按【▼】或【▲】以显示“Paper Input”菜单。

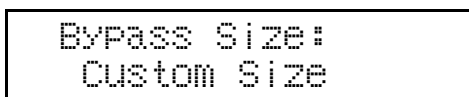


3 按【# 确定】。



下列信息出现在面板显示上。

4 按【▼】或【▲】以显示“Custom Size”。



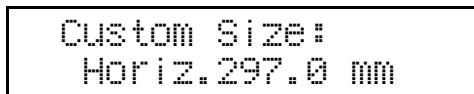
5 按【# 确定】。

下列信息出现在面板显示上。

6 按【▼】或【▲】以显示送纸方向上的长度，然后按【# 确定】。

注

- ❑ 按【▼】或【▲】以 1 mm 为增量滚动数值。按【▼】或【▲】以 10 mm 为增量滚动数值。

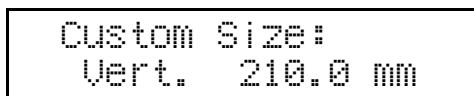


出现输入沿长度方向上的尺寸的画面。

7 按【▼】或【▲】以显示沿送纸方向的长度尺寸，然后按【# 确定】。

注

- 按【▼】或【▲】以 1 mm 为增量滚动数值。按【▼】或【▲】以 10 mm 为增量滚动数值。



数秒钟后画面返回步骤 **4**。

8 按【联机】。



“Ready” 出现在面板显示中。

设定手送台纸张类型

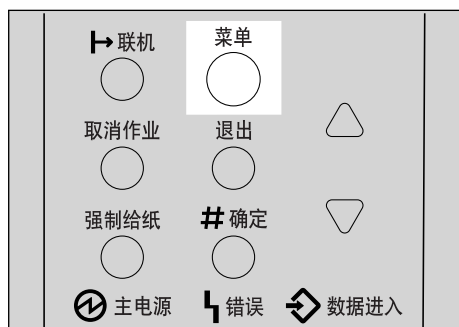
要确保打印正确，必须为纸盘内的纸张指定下列类型之一：

- 普通纸、再生纸、特殊纸、颜色纸、印有信头的信纸、印有图案的纸张、标签、投影片、厚纸

重要信息

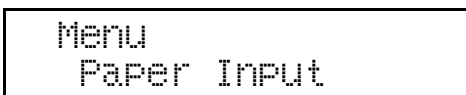
- 在手送台内放置厚纸或投影片时，请始终指定纸张类型。无法用放有厚纸或投影片的纸盘中的纸张进行双面打印。

1 按【菜单】键。



“Menu” 出现在面板显示中。

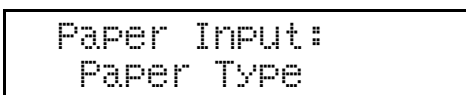
2 按【▼】或【▲】以显示 “Paper Input” 菜单。



3 按【# 确定】。

下列信息出现在面板显示上。

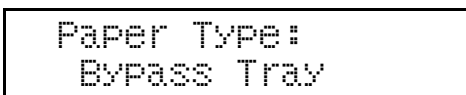
4 按【▼】或【▲】以显示 “Paper Type”。



5 按【# 确定】。

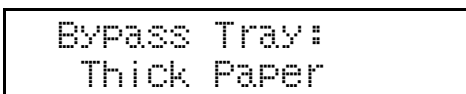
下列信息出现在面板显示上。

6 按【▼】或【▲】以显示 “Bypass Tray”，然后按【# 确定】。



出现选择纸张类型的画面。

7 按【▼】或【▲】以显示已装入的纸张类型，然后按【# 确定】。



几秒钟后画面返回步骤 6。

8 按【联机】。



“Ready” 出现在面板显示中。

往选购的纸盘中装纸

参考

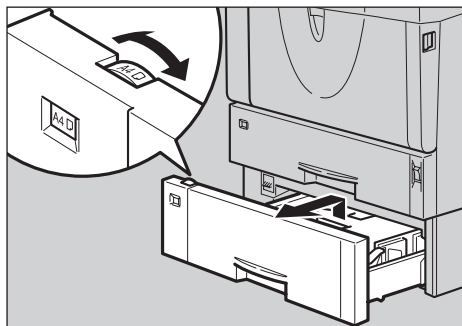
一次最多可在送纸单元内放置 500 张纸。

有关纸盘内可装载的纸张类型、尺寸和送纸方向的详细信息，请参见第 23 页“纸张类型和尺寸”。

重要信息

- ❑ 若打印机装有选购的纸盘，请勿同时拉出多个纸盘。否则，打印机可能翻倒。
- ❑ 确认纸张尺寸刻度盘的设定与纸盘中的纸张尺寸和送纸方向一致。若不同，可能会损坏打印机，或可能发生打印问题。

1 慢慢提起纸盘，然后将其拉出直至停止。调整纸张尺寸刻度盘使之与送纸单元中的纸张尺寸和送纸方向一致。

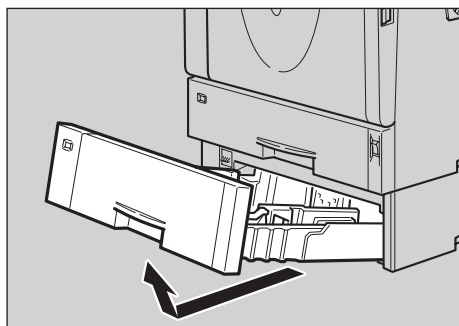


ZKGY230E

重要信息

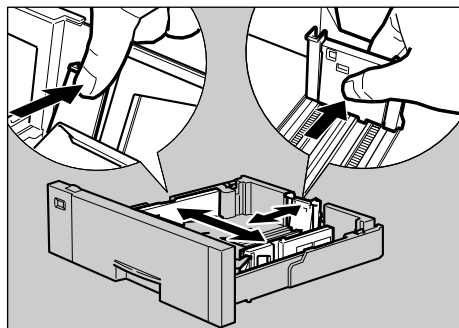
- ❑ 若要使用纸张尺寸刻度盘上未列出的纸张尺寸或送纸方向，请将刻度盘调整到“✱”。这种情况下，应该用控制面板设定纸张尺寸。请参见第 98 页“纸张输入菜单”。

2 提起纸盘的前端，将其拉出打印机。



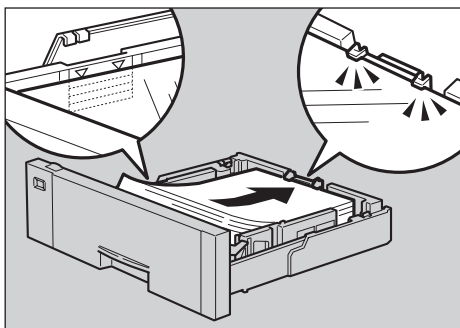
ZKGP330E

3 将后部和侧面导杆调整到要装入纸张的尺寸位置。



ZKGY250E

- 4** 将纸张放入纸盘中，使打印面朝下。

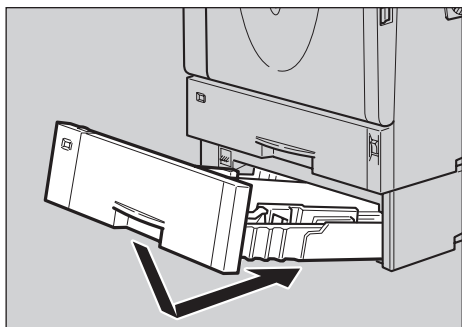


ZKGY261E

重要信息

- ❑ 确认纸叠的顶部不高于纸盘内的限制标记。
- ❑ 确认纸张固定在后导杆下。

- 5** 提起纸盘前端，并小心地将其推入打印机内直至停止。



ZKGP340E

重要信息

- ❑ 请勿用力推动纸盘。否则，前端和侧导杆可能会移动。

装载信封

由于信封的种类很多，务必查看要使用的信封是否受本打印机支持。

参考

有关信封的详细信息，请参见第 30 页“纸张类型和其它介质”。

重要信息

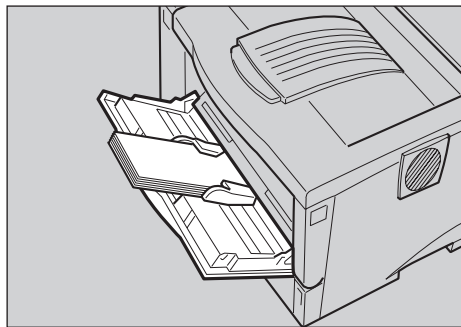
- ❑ 即使未安装选购的信封送纸单元，您仍可以用控制面板为纸盘 2 和纸盘 3 选择信封尺寸。但是，未安装选购的信封送纸单元就无法装载信封。
- ❑ 要安装信封送纸单元，必须安装选购的送纸单元。请参见安装指南中的“Envelope Feeder Type 2600”。

将信封装入手送台内

参考

一次最多可在手送台内放置 10 个信封。有关信封的详细信息，请参见第 30 页“纸张类型和其它介质”。要打开和关闭手送台，请参见第 37 页“打开和关闭手送台”

- 1** 装入信封直至停止，如下图所示使打印面朝上且信封口盖一侧在左边。



ZKGY411E

重要信息

- ❑ 确认信封口盖完全合拢，且信封内没有空气。

注

- ❑ 确认纸叠的顶部不高于侧导杆上的限制标记。
- ❑ 请勿太用力挤压信封叠。

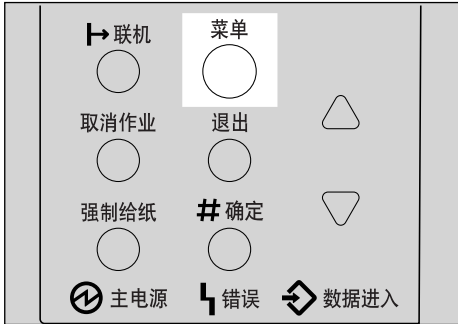
- 2** 滑动侧导杆使之靠着信封叠边沿。

 注

□ 确认信封边沿固定在侧导杆下。

3 按照以下步骤使用控制面板设定信封尺寸和送纸方向：

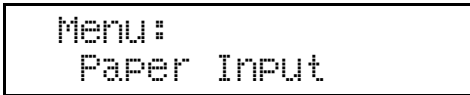
1 按【菜单】键。



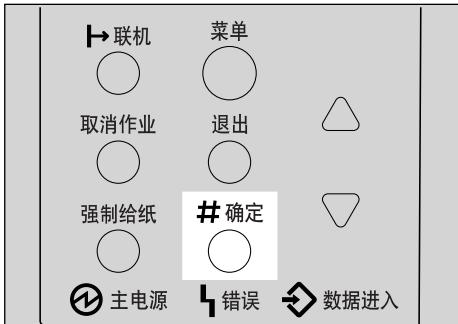
ZH ZKGS020E

“Menu” 出现在面板显示中。

2 按【▲】或【▼】以显示“Paper Input”菜单。

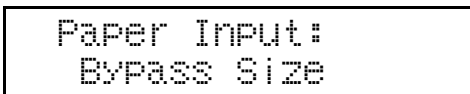


3 按【# 确定】。



ZH ZKGS021E

出现下列信息。



4 按【# 确定】。

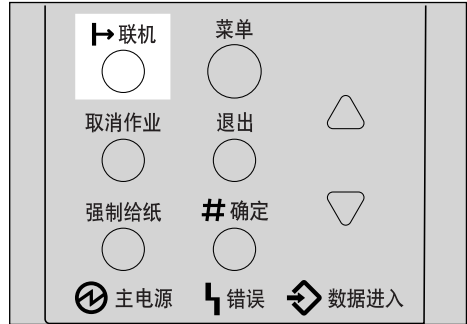
5 按【▲】或【▼】选择您要使用的信封类型。

 参考

有关可以选择的信封类型的详细信息，请参见第 23 页“本打印机支持的纸张和其它介质”。

6 按【# 确定】套用设定值。等待片刻。

7 面板显示改变后，请按【联机】。




ZH ZKGS022E

“Ready” 出现在面板显示中。



4 用计算机开始打印。

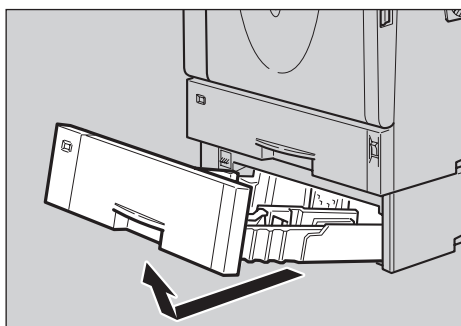
将信封放入信封送纸单元

 重要信息

□ 一次最多可以在选购的信封送纸单元内装载 60 个信封。有关信封的详细信息，请参见第 30 页“纸张类型和其它介质”。

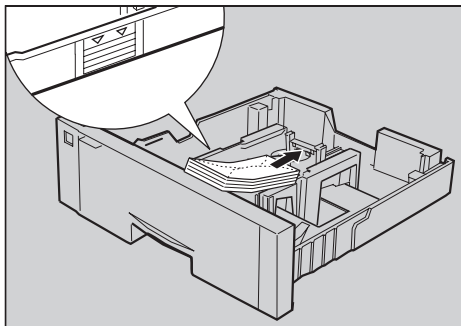
下列说明以在“纸盘 2”中安装信封送纸单元为例。

- 1** 拉出选购的送纸单元（纸盘 2）直至停止。接着，轻轻将其提起来，然后拉出。



ZKGP330E

- 5** 将信封装入信封送纸单元，如图所示将打印面朝下且信封口盖朝左边。



ZKGP380E

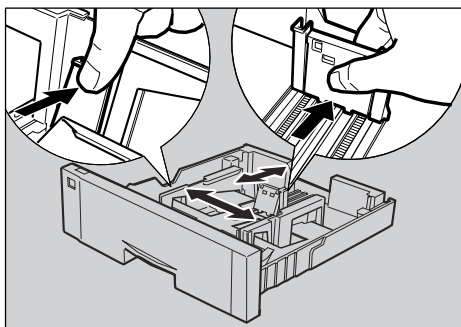
3

注

- ❑ 将装有纸张的纸盘放在凉爽干燥的地方。

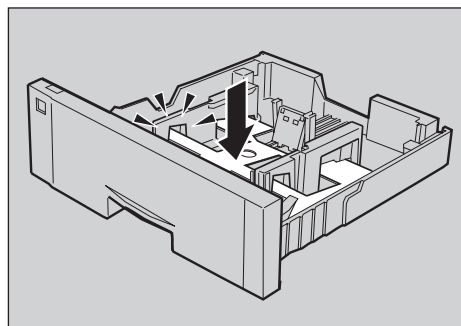
- 2** 准备信封送纸单元。

- 3** 捏住侧导杆，将它们向外滑动直至停止。捏住后导杆，将其向后滑动。



ZKGY260E

- 4** 压下底板直至锁定到位。



ZKGP360E

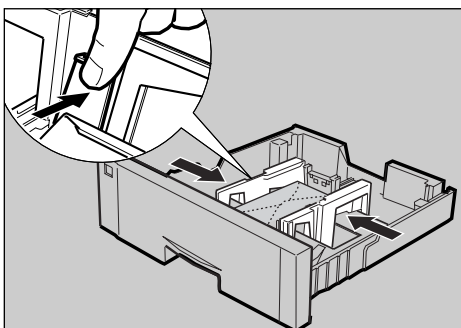
重要信息

- ❑ 确认信封口盖完全合拢，且信封内没有空气。

注

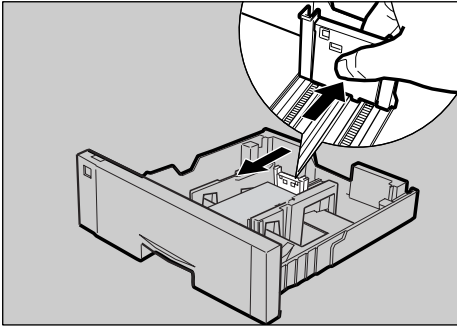
- ❑ 确认纸叠的顶部不高于侧导杆上的限制标记。
- ❑ 确认信封固定在侧导杆下。
- ❑ 请勿太用力挤压信封叠。

- 6** 捏住侧导杆，使它们沿着信封叠边缘滑动。



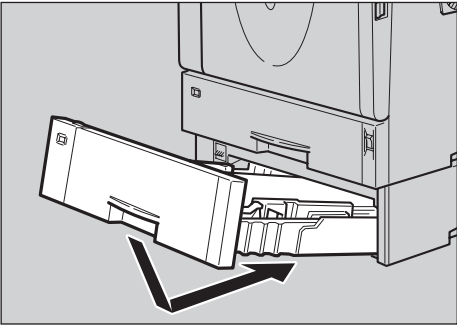
ZKGY370E

- 7** 捏住后导杆，使其沿着信封叠边缘滑动。



ZKGY390E

- 8** 提起纸盘前端，并小心地将其推入打印机内直至停止。



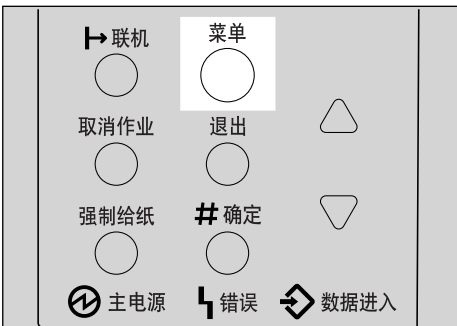
ZKGP340E

重要信息

- ❑ 请勿用力推动纸盘。否则，前端和侧导杆可能会移动。

- 9** 按照以下步骤使用控制面板设定信封尺寸和送纸方向：

- 1** 按【菜单】键。

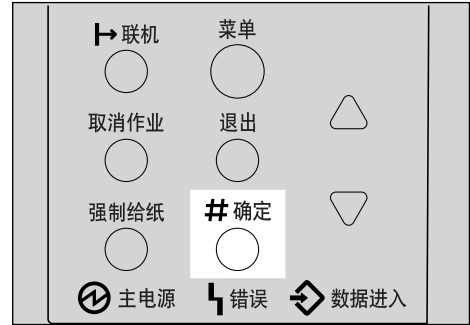


ZH ZKGS020E

- 2** 按【▲】或【▼】以显示“Paper Input”菜单。

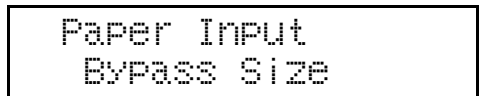


- 3** 按【# 确定】。



ZH ZKGS021E

下列信息出现在面板显示上。

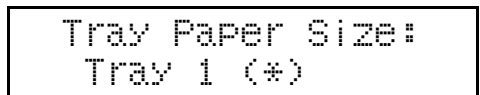


- 4** 按【▲】或【▼】以显示“Tray Paper Size”。

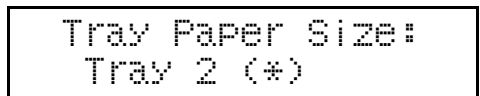


- 5** 按【# 确定】。

下列信息出现在面板显示上。



- 6** 按【▲】或【▼】以显示“Tray 2”。



- 7** 按【# 确定】。

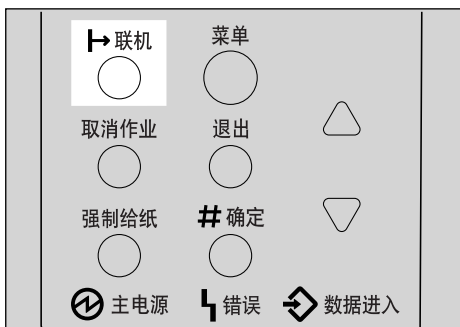
- 8** 按【▲】或【▼】选择您要使用的信封类型。

“Menu” 出现在面板显示中。

 参考

有关可以选择的信封类型的详细信息，请参见第 23 页“本打印机支持的纸张和其它介质”。

- 9 按【# 确定】。等待片刻。
- 10 面板显示改变后，请按【联机】。



ZH ZKGS022E

“Ready” 信息出现在控制面板上。



- 10 用计算机开始打印。

4. 样张打印 / 锁定打印

样张打印

使用此功能可以只打印多套打印作业中的第一套。其余套件保存到打印机的选购的硬盘驱动器中。可以从打印机的控制面板打印或取消已保存的作业。

此外，可用 Web 浏览器打印或删除指定为样张打印的文件。有关详情，请参见 *网络打印指南*。

重要信息

- 关闭打印机将删除所有保存在选购的硬盘驱动器中的文档或错误日志。
- 用 Web 浏览器打印或删除的文件不显示在控制面板上的样张打印文件列表中。
- 如果在样张打印文件列表显示在控制面板时从 Web 浏览器执行样张打印，尽管它们出现在控制面板上，但是无法从中打印或删除这些文件。

限制

- 若要使用此功能，必须在打印机上安装选购的硬盘驱动器。

参考

有关设定打印机驱动程序的信息，请参见打印机驱动程序的帮助文件。

注

- 如果应用程序有分页选项，请在传送打印作业前确认此选项未选。在默认情况下，样张打印作业由打印机驱动程序自动分页。如果在应用程序的打印对话框中选择了的分页选项，则打印的页数可能比意的多。
- 您可以通过使用者识别号码和作业的存储时间来识别要打印的文件。

- 打印机可以保存的实际页数取决于打印图像的内容。例如，本打印机最多可以保存30个作业或1,000页。这取决于数据量。
- 如果对第一套样张打印文件不满意，并且不想打印其余套件，您可以使用控制面板来删除样张打印文件。如果打印样张打印文件的剩余套件，将自动删除打印机中的此项作业。

打印样张打印文件

下列步骤说明如何用 PCL 打印机驱动程序打印样张打印文件。有关如何用 PostScript 打印机驱动程序打印样张打印文件的信息，请参见 CD-ROM 中的 PostScript 3 操作说明书补充说明。有关 RPCS 打印机驱动程序的详细信息，请参见帮助文件。

1 在应用程序中，选择菜单命令进行打印。

显示打印对话框。

2 打开打印机属性。

3 在[设置]选项卡上的[作业类型]框中，选择[样张打印]。

4 单击[详细资料...]按钮。

5 在[使用者 ID:]框中，键入使用者识别号码，最多 8 位字母数字字符。

注

- 它可以用于识别与作业有关的使用者。
- “使用者 ID”最多可以包含 8 位字母数字 (a-z、A-Z、0-9) 字符。

6 单击 [确定]。

7 指定所需的全部设定后，请单击 [确定]。

8 从应用程序的打印对话框中启动打印。

样张打印作业被传送到打印机，并打印第一套。

9 检查打印作业以确认设定值是否合适。

如果设定值很合适，请转到步骤 **10** 打印剩余的打印作业。

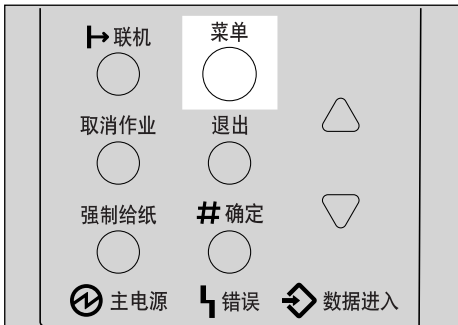
否则，您可以删除保存的作业。请参见第 49 页“删除样张打印文件”。

限制

在下列情况下文档均不保存在选购的硬盘驱动器中（可从错误日志中确认任何未保存的文档）。

- 当选购的硬盘驱动器中已经保存了 30 个作业，且样张打印或锁定打印文档是第 31 个文档时。
- 最后送来的文档导致选购的硬盘驱动器中保存的总页数超过 1,000 页。

10 在打印机的控制面板上，按【菜单】。



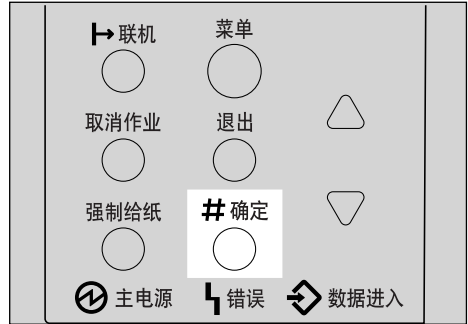
ZH ZKGS020E

“Menu” 出现在面板显示中。

11 按【▼】或【▲】以显示“Sample Print”菜单。



12 按【# 确定】。

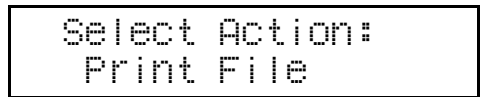


ZH ZKGS021E

下列信息出现在面板显示上。



13 按【▼】或【▲】以显示要打印的文件，然后按【# 确定】。

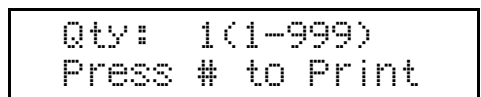


注

如果要取消样张打印文件，请按【退出】。

14 按【# 确定】。

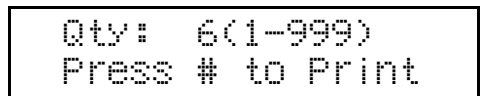
下列信息出现在面板显示上。



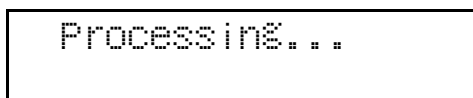
15 按【▲】或【▼】输入套数。

注

最多可输入 999 套。



- 16** 按【# 确定】，打印文件。
下列信息出现在面板显示上。



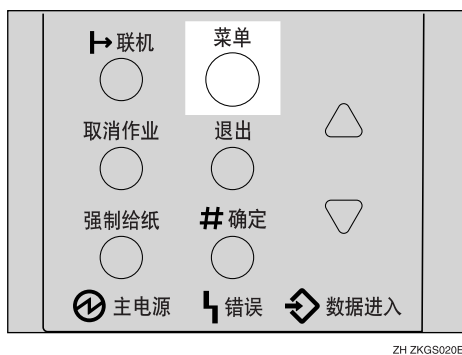
注

- 如果不满意样张打印文件的第一套打印输出，且不想打印剩余的部分，则打印机中的此作业将被自动删除。

删除样张打印文件

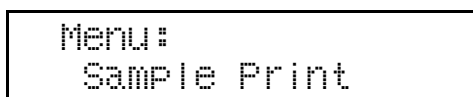
如果您不满意打印输出，请删除样张打印文件。然后修正此文件并再次打印直至设定值均满意。

- 1** 按【菜单】键。

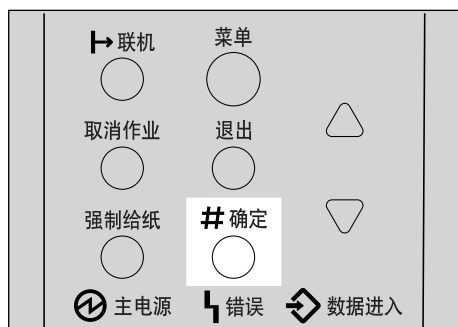


“Menu” 出现在面板显示中。

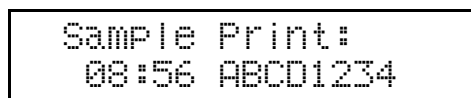
- 2** 按【▼】或【▲】以显示“Sample Print”菜单。



- 3** 按【# 确定】。

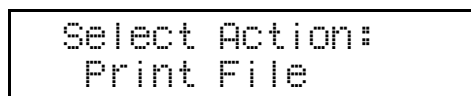


下列信息出现在面板显示上。



- 4** 按【▼】或【▲】以显示要删除的文件，然后按【# 确定】。

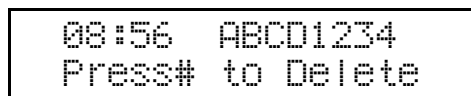
下列信息出现在面板显示上。



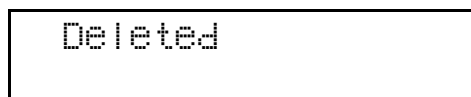
注

- 如果要取消删除样张打印文件，请按【退出】。

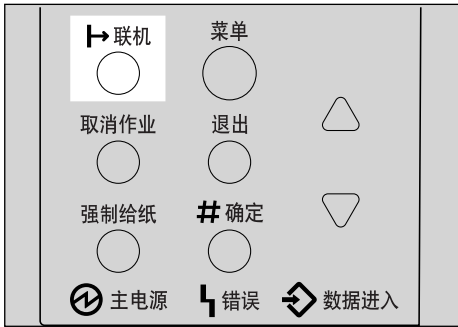
- 5** 按【▼】或【▲】以显示“Delete File”，然后按【# 确定】。



- 6** 按【# 确定】，删除文件。
下列信息出现在面板显示上。



7 按【联机】。



ZH ZKGS022E

“Ready” 出现在面板显示中。



4

查看错误日志

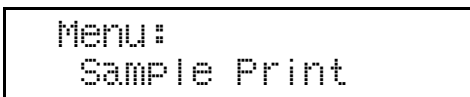
限制

- ❑ 最多可为样张打印或锁定打印保存 70 个错误日志。在这 70 个错误日志中，20 个错误日志被保存为各自的错误日志。剩余的 30 个错误日志为样张打印或锁定打印错误日志。因此，如果有 20 个相同的错误日志，则其它错误日志的最大数量为 50。

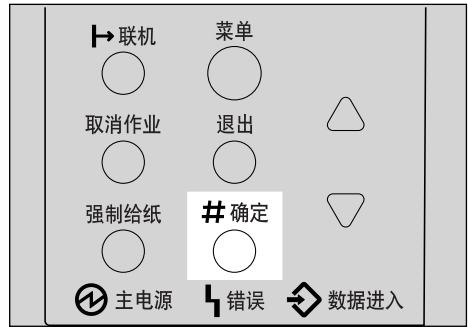
1 按【菜单】键。

“Menu” 出现在面板显示中。

2 按【▼】或【▲】以显示“Sample Print”菜单。



3 按【# 确定】。

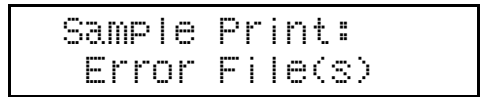


ZH ZKGS021E

下列信息出现在面板显示上。

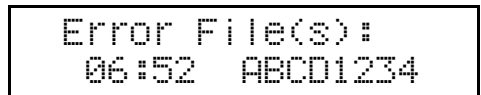


4 按【▼】或【▲】以显示“Error File(s)”。



5 按【# 确定】。

下列信息出现在面板显示上。

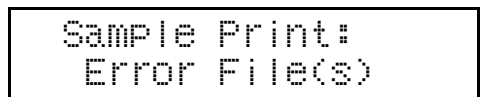


注

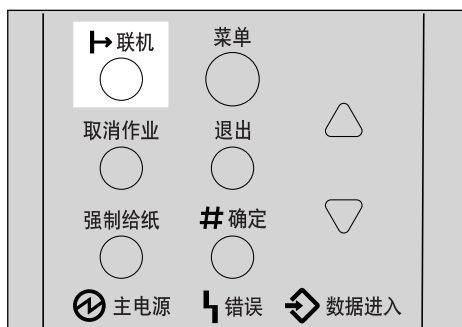
- ❑ 您可以用【▼】或【▲】检查其它的错误日志。

6 按【▼】或【▲】以检查“Error File(s)”，然后按【# 确定】。

下列信息出现在面板显示上。



7 按【联机】。



“Ready” 出现在面板显示中。



锁定打印

使用此功能可以在打印机密文稿时保持机密性。传送打印作业后，除非用控制面板输入密码，否则文稿不会自动打印出来。

此外，可用 Web 浏览器打印或删除指定为锁定打印的文件。有关详情，请参见 *网络打印指南*。

重要信息

- 关闭打印机将删除所有保存在选购的硬盘驱动器中的文档或错误日志。
- 用 Web 浏览器打印或删除的文件不显示在控制面板上的锁定打印文件列表中。
- 如果在锁定打印文件列表显示在控制面板上时从 Web 浏览器执行锁定打印，尽管它们出现在控制面板上，但是无法从中打印或删除这些文件。

限制

- 若要使用此功能，必须在打印机上安装选购的硬盘驱动器。

注

- 如果应用程序有分页选项，请在传送打印作业前确认此选项未选。在默认情况下，锁定打印作业由打印机驱动程序自动分页。如果在应用程序的打印对话框中选择了的分页选项，则打印的页数可能比理想的多。
- 您可以通过使用者识别号码和作业的存储时间来识别要打印的文件。
- 打印机可以保存的实际页数取决于打印图像的内容。例如，本打印机最多可以保存30个作业或1,000页。这取决于数据量。
- 打印完锁定打印作业后，将自动删除打印机中的此项作业。

打印锁定打印文件

下列步骤说明如何用 PCL 打印机驱动程序打印锁定打印文件。有关如何用 PostScript 打印机驱动程序打印锁定打印文件的信息，请参见 CD-ROM 中的 PostScript 3 操作说明书补充说明。有关 RPCS 打印机驱动程序的详细信息，请参见帮助文件。

1 在应用程序中，选择菜单命令进行打印。

显示打印对话框。

2 打开打印机属性。

3 在[设置]选项卡上的[作业类型]框中，选择[锁定打印]。

4 单击[详细资料:]按钮。

5 在[使用者 ID:]框中，键入使用者识别号码，最多 8 位字母数字字符。

注

- 它可以用于识别与作业有关的使用者。
- “使用者 ID”最多可以包含 8 位字母数字 (a-z、A-Z、0-9) 字符。

6 在[密码:]框中，键入 4 位密码。

注

- 密码必须是 4 位 (0-9)。

7 单击[确定]。

8 指定所需的全部设定后，请单击[确定]。

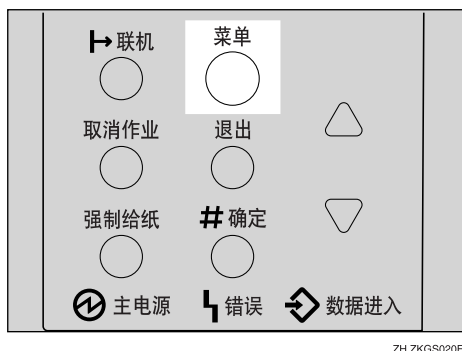
9 从应用程序的打印对话框中启动打印。

锁定打印作业被传送到打印机。

限制

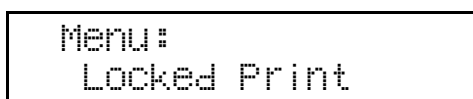
- 如果在锁定打印文件列表显示在控制面板时从Web网络图像监视器执行锁定打印，尽管它们出现在控制面板上，但是无法从中打印或删除这些文件。
 - 当选购的硬盘驱动器中已经保存了 30 个作业，且样张打印或锁定打印文档是第 31 个文档时。
 - 最后送来的文档导致选购的硬盘驱动器中保存的总页数超过 1,000 页。

10 在打印机的控制面板上，按【菜单】。

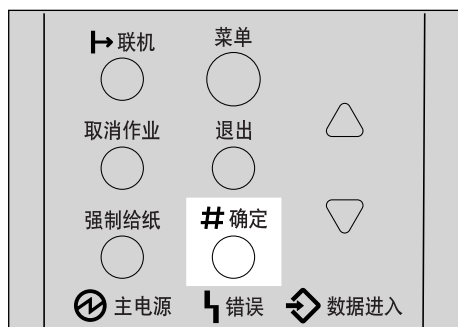


“Menu” 出现在面板显示中。

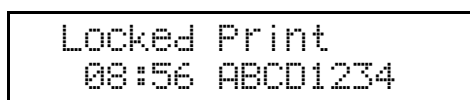
11 按【▼】或【▲】以显示“Locked Print”菜单。



12 按【# 确定】。

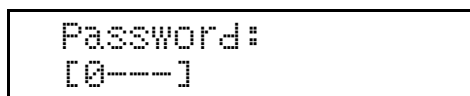


下列信息出现在面板显示上。



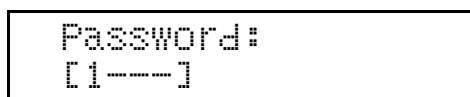
13 按【▼】或【▲】以显示要打印的文件，然后按【# 确定】。

下列信息出现在面板显示上。

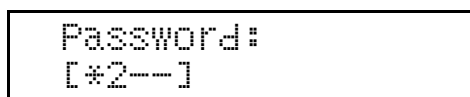


14 输入您在步骤 6 中输入的密码。

1 按【▲】或【▼】输入密码最左边的字符。



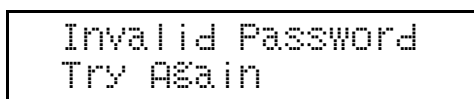
2 按【# 确定】。
显示下一个数位。



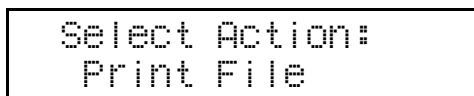
注

- 如果要更改锁定打印文件，请按【退出】。
- 3** 重复步骤**1**和**2**以输入剩余的密码字符，然后按【# 确定】。

如果密码不正确，则出现以下信息，且显示面板返回到密码菜单。重新设定或重新输入密码。



15 按【▼】或【▲】以显示“Print File”，然后按【# 确定】。



注

□ 如果要更改锁定打印文件，请按【退出】。

16 按【# 确定】。

下列信息出现在面板显示上。

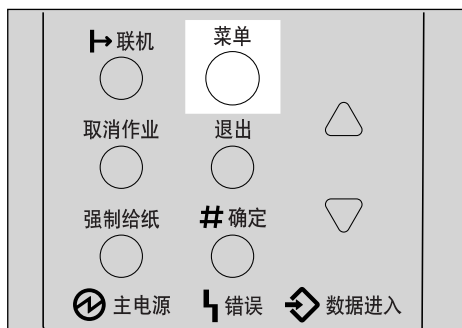


17 按【# 确定】，打印文件。



删除锁定打印文件

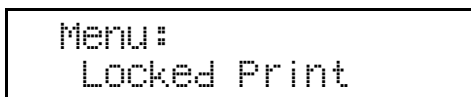
1 按【菜单】键。



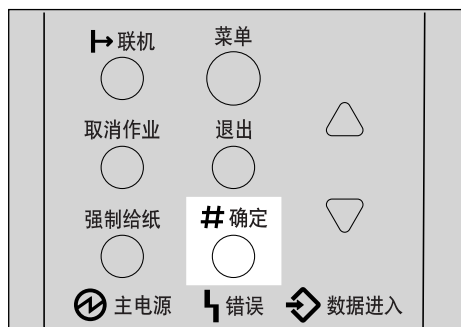
ZH ZKGS020E

“Menu”出现在面板显示中。

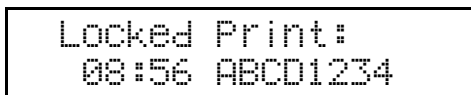
2 按【▼】或【▲】以显示“Locked Print”菜单。



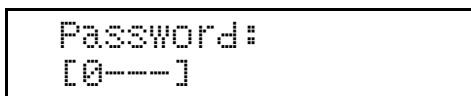
3 按【# 确定】。



ZH ZKGS021E

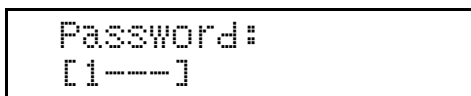


4 按【▼】或【▲】以显示要删除的文件，然后按【# 确定】。

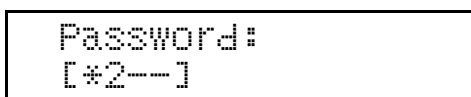


5 输入锁定打印文件的密码。

1 按【▲】或【▼】输入密码最左边的字符。



2 按【# 确定】。
显示下一个数位。

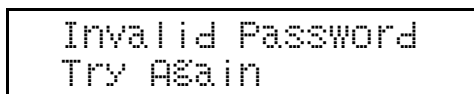


注

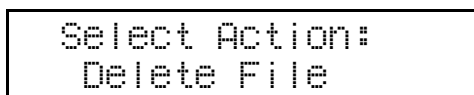
□ 如果要更改锁定打印文件，请按【退出】。

- ③ 重复步骤①和②以输入剩余的密码字符，然后按【# 确定】。

如果密码不正确，则出现以下信息，且显示面板返回到密码菜单。请重新输入密码。



- ⑥ 按【▼】或【▲】以显示“Delete File”。



- ⑦ 按【# 确定】。

下列信息出现在面板显示上。



注

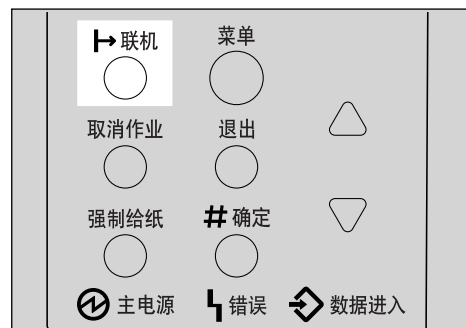
- 如果要更改锁定打印文件，请按【退出】。

- ⑧ 按【# 确定】。

下列信息出现在面板显示上。



- ⑨ 按【联机】。



ZH ZKGS022E

“Ready” 出现在面板显示中。

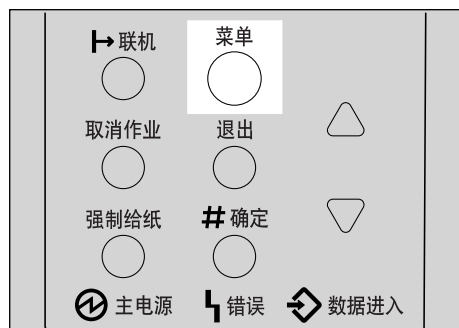


查看错误日志

限制

- 最多可为样张打印或锁定打印保存 70 个错误日志。在这 70 个错误日志中，20 个错误日志被保存为各自的错误日志。剩余的 30 个错误日志为样张打印或锁定打印错误日志。因此，如果有 20 个相同的错误日志，则其它错误日志的最大数量为 50。

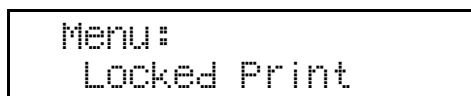
- ① 按【菜单】键。



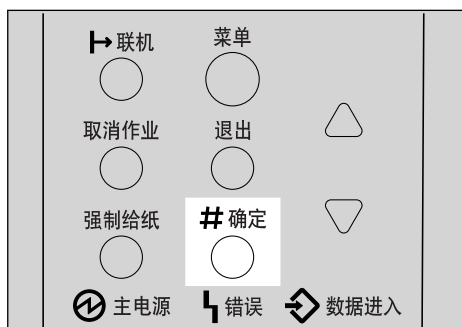
ZH ZKGS020E

“Menu” 出现在面板显示中。

- ② 按【▼】或【▲】以显示“Locked Print”菜单。

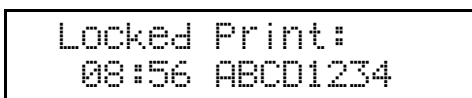


3 按【# 确定】。

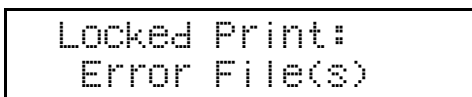


ZH ZKGS021E

下列信息出现在面板显示上。



4 按【▼】或【▲】以显示“Error File(s)”。

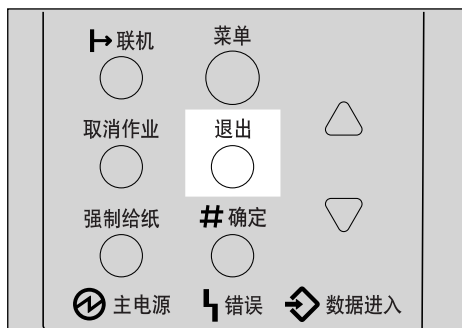


5 按【# 确定】。

下列信息出现在面板显示上。

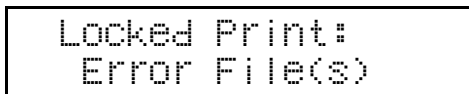


6 按【▼】或【▲】以检查“Error File(s)”，然后按【退出】。



ZH ZKGS024E

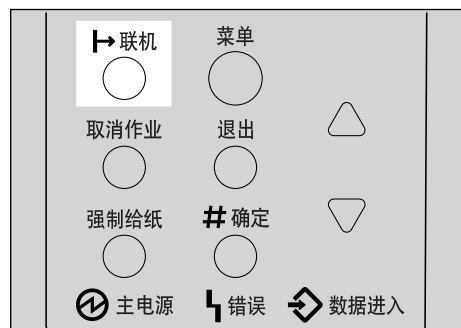
下列信息出现在面板显示上。



注

按【退出】返回到先前的菜单。

7 按【联机】。



ZH ZKGS022E

“Ready” 出现在面板显示中。





5. 故障排除

控制面板上的错误 & 状态信息

信息 / 次级信息	说明	解决方法
Call Service: EC Power Off On /If Error Reoccur Call Service	打印机内部出错。	先关闭电源开关然后再次打开。如果再次出现本信息，请打电话给您的销售或服务代理商。
Cannot execute	使用样张打印或锁定打印时，无法通过 Web 浏览器执行打印 / 删除。	
Change Setting Tray # /Paper Size: Paper Type:	纸盘中放置的纸张类型和尺寸与驱动器中的设定值不同。	<p>按选择的送纸方向将纸张装入 { 纸张尺寸和方向 } 纸盘中。如果纸张类型、尺寸和方向设定不正确，则无法自动恢复打印。确保打印机驱动程序中设定的纸张尺寸、送纸方向和纸张类型与控制面板中设定的相同。有两种恢复打印的方法。</p> <p>① 用控制面板设定纸盘中纸张的正确的纸张类型、尺寸和方向。</p> <p>② 按【强制给纸】并用控制面板选择纸盘。</p> <p>您可以设定成忽视错误信息继续打印。</p> <p> 参考 请参见第 109 页“维护菜单参数”中的“纸张尺寸错误”。</p>
Close Duplex Unit	选购的双面单元盖被打开。	关闭选购的双面单元盖。
Close Front Cover	前门盖被打开。	关闭前门盖。
Close Rear/Paper Exit Cover	纸张退出盖或后盖被打开。	关闭纸张退出盖或后盖。
Collate Cancelled	分页功能已经被取消。	请增加 RAM 的容量。
DHCP assigned Cannot change	已用 DHCP 指定了下列地址：IP 地址、网关地址、子网掩码。	从网络中取消默认的 DHCP 设定值以便手动输入地址。

信息 / 次级信息	说明	解决方法
Driver Setting Error (Memory)	打印机识别到一个下载错误。这个错误在安装的内存容量小于驱动程序设定值时可能发生。	检查已通过驱动程序设定值指定了合适的内存大小。
Duplex Cancelled	由于内存不足或选择的纸张尺寸不适合双面打印，双面打印被取消。	请安装附加的内存单元或减少传送的数据量。
Energy Save Mode	打印机处于节电模式。	等待片刻。
Enter between 4 & 32 characters	设定密码时，使用者必须输入正确的字母数字字符数。	输入正确的字母数字字符数。
Exceeded Max. Pages (Collate)	打印机识别到分类表格溢出错误。	请安装附加的内存单元或减少传送的数据量。
Exceeded Max. Stored Pages	在样张打印或锁定打印中，已超出最大页数。	减少要打印的页数。
Exceeded Max. Stored Files	在样张打印或锁定打印中，已超出最大的保存文件数。	删除保存的文件。
File already deleted	在样张打印或锁定打印中，使用者试图删除已经删除的文件。	
File System Full	文件系统已满，因此无法打印 PDF。	请增加 RAM/HDD 容量。
Hardware Problem DIMM	打印机内部出错。	先关闭电源开关然后再次打开。如果再次出现本信息，请打电话给您的销售或服务代理商。
Hardware Problem Ethernet	网络接口板出错。	先关闭电源开关然后再次打开。如果再次出现本信息，请打电话给您的销售或服务代理商。

信息 / 次级信息	说明	解决方法
Hardware Problem HDD	选购的硬盘驱动器出错。	先关闭电源开关然后再次打开，如果再次出现本信息，请打电话给您的销售或服务代理商。
		关闭电源开关。更换硬盘驱动器并打开电源开关。请参见安装指南中的“ <i>Hard Disk Drive Type 2600</i> ”。
		关闭电源开关。拆下硬盘驱动器并打开电源开关。  注 <input type="checkbox"/> 如果未安装硬盘驱动器，则无法传送样张打印作业、锁定打印作业以及用 PS Utility 将字体下载到 Mac 机的硬盘启动器上。
Hardware Problem NV-RAM	打印机内部出错。	先关闭电源开关然后再次打开。如果再次出现本信息，请打电话给您的销售或服务代理商。
Hardware Problem Option RAM	选购的内存单元出错。	先关闭电源开关然后再次打开。如果再次出现本信息，请打电话给您的销售或服务代理商。
		关闭电源开关，更换内存单元，然后再次打开电源开关。请参见安装指南中的“ <i>Memory Unit Type C</i> ”。
		关闭电源开关，拆下内存单元，然后再次打开电源开关。  注 <input type="checkbox"/> 如果拆下内存单元，必须用打印机驱动程序设置选项。请参见安装指南中的“ <i>安装打印机驱动程序和软件</i> ”。 <input type="checkbox"/> 在这种情况下，您可能无法打印复杂的打印作业。
Hardware Problem Parallel I/F	并行 I/F 出错。	如果使用并行 I/F，请更换引起错误的接口电缆。如果再次出现本信息，请联系您的销售或服务代理商。

信息 / 次级信息	说明	解决方法
Hardware Problem USB	发生了与通用系列总线连接和硬件相关的问题。	先关闭电源开关然后再次打开，如果再次出现本信息，请打电话给您的销售或服务代理商。
HDD Full	已超出表格 / 字体的最大 HDD 区域大小。	删除不用的表格 / 字体类型。
HDD Full	选购的硬件驱动器已满。要从计算机传送的样张打印作业或锁定打印作业太大无法保存。	删除不需要的保存文件。
HDD Not Installed	无法打印样张打印或锁定打印作业，因为未安装选购的硬盘驱动器。	安装硬盘驱动器。请参见安装指南中的“ <i>Hard Disk Drive Type 2600</i> ”。
Hex Dump Mode	打印机处于十六进制转录模式。	等待片刻。如果“十六进制转录模式”信息未改变，请按面板显示上的【联机】返回到“就绪”条件。
I/O Buffer Overflow	I/O 缓冲区内数据太多以至于无法处理。	确认接口电缆已牢固地插入打印机和计算机。
		确认接口电缆未损坏或破损。
		增加 I/O 缓冲区的容量。
Internal Error	发生读 / 写错误。	检查文件是否有效。
Invalid Password File Protected	发生密码输入错误达 10 次以上，文件被保护只有管理员能解锁本文件。	文件被保护只有管理员能解锁本文件。
Invalid Password Reconfirm	输入确认密码以设定新密码时，如果密码输入错误，则出现此信息。	请输入正确的密码。
Invalid Password Try Again	未正确输入密码。	等待 2 秒，直至出现先前的显示画面。然后输入正确的密码。
Load Correct Size Paper /Press # to Continue	纸盘上的纸张尺寸设定值与纸盘中的实际纸张尺寸不同。	<p>请按选定的送纸方向将选定纸张尺寸装入 { 纸张尺寸 } 纸盘中。如果纸张尺寸和方向设定不正确，则无法自动恢复打印。确保打印机驱动程序中设定的送纸方向与控制面板中设定的相同。有两种恢复打印的方法。</p> <p>① 用控制面板设定纸盘中纸张的正确的纸张尺寸和方向。然后按【# 确定】。</p> <p>② 按【强制给纸】并用控制面板选择纸盘。</p>

信息 / 次级信息	说明	解决方法
Load Paper /Max. Size Over /(Paper type)	此信息将作为与 [Load Paper] (A4 再生纸) 相结合的交互信息显示, 当在驱动程序 (个人计算机) 上选择的尺寸超过本机的最大可用尺寸设定时, 将显示此信息。	重新设定此作业或在可用的纸张上原样打印。
Load Paper /Paper Size: Paper Type:	本纸盘的纸张类型和尺寸设定值与实际装入的纸张尺寸和类型不一致。	在纸盘中装入指定的纸张, 然后按 【# 确定】 恢复打印。或按 【强制给纸】 并选择装有不同纸张类型的纸盘。要取消打印, 请按 【取消作业】 。然后按 【# 确定】 。
Load Paper Press # to print /Paper Size: Paper Type:	打印机检测到实际纸张尺寸与刻度盘设定值不同。这个错误信息出现在作业的第二页。	装入正确的纸张, 然后按 【# 确定】 恢复打印。要忽略错误信息继续打印, 请按 【# 确定】 。
Load Paper Tray # /Paper Size: Paper Type:	纸盘中没有纸。	往指示的纸盘中装纸。
Menu Protected Cannot Change	此菜单被保护且设定值无法改变。	等待 2 秒, 直至出现先前的显示画面。
Memory Overflow	打印机识别到 PS3 显示列表溢出错误。	请增加 RAM 的容量。
No Files Exist	没有可用于样张打印或锁定打印的作业。	等待 2 秒, 直至出现先前的显示画面。
No File System	无法接收 PDF 数据。	无法打印。
No Log Exists	使用者在列表 / 测试模式中选择了打印错误日志, 但是未检测到错误因此未创建日志。	
Offline	打印机处于离线状态。	如果要使打印机联机。按 【联机】 。
Output Tray Changed	接纸盘被改变。当打印机接收到打印作业时, 送纸路径上的纸盘设定不正确。	请选择正确的接纸盘。
P= XX I= XXXXXXXX Power Off On /If Error Reoccur Call Service	控制器错误。SC 号码表示问题。	先关闭电源开关然后再次打开。如果再次出现本信息, 请打电话给您的销售或服务代理商。

信息 / 次级信息	说明	解决方法
Paper Invalid for Duplex:Tray # /Change Setting or Form Feed	选定纸盘的纸张设定值不支持 双面打印。 #: 纸盘编号	用控制面板改变纸张设定值。 或按几次 【强制给纸】 ，直至 有合适的纸张设定值的纸盘出 现在显示面板中。 或按 【取消作业】 取消打印作 业。
Paper Invalid for Duplex:Tray # /Change Setting or Reset The Job		
PDF Func.Denied	设定 PDF 拒绝打印许可 PDF 的选项。	请增加 RAM 的容量。
Please wait...	在进行仿真切换时强烈建议使 用者等待。	
Print Overrun	打印文件时发生打印超时。仅 打印页面上的部分数据，且打 印作业暂停，或当前的打印作 业被取消。	要正确地打印图像，请增加打 印机的内存或降低图像的清晰 度。
Printing...	—	等待片刻。
Processing...	打印机正在进行内部处理。	等待片刻。
Ready	打印机已联机并准备就绪。	要使打印机离线，请按 【联 机】 。
Remove Misfeed Duplex Unit /Open Duplex Unit Cover	双面单元内有卡纸。	移除卡住的纸张。
Remove Misfeed Internal Path /Open Front Cover	打印机内有卡纸。	移除卡住的纸张。请参见第 77 页“取出卡纸”。
Remove Misfeed Paper Exit Cover /Open Paper Exit Cover	纸张退出盖内有卡纸。	移除卡住的纸张。
Remove Misfeed Paper Tray /Remove Misfeed Paper Tray	打印机内有卡纸。	移除卡住的纸张。请参见第 77 页“取出卡纸”。
Remove Paper All Output Trays	所有的接纸盘都已装满，且打 印作业被暂停。	取出接纸盘中的所有纸张，打 印作业将自动恢复。
Remove Paper Standard Tray	标准纸盘已装满，且打印作业 被暂停。	取出标准纸盘中的纸张，打印 作业将自动恢复。

信息 / 次级信息	说明	解决方法
Replace Maintenance Kit	到了更换维护工具箱中的部件的时间了。	请更换部件。请参见第 141 页“600 型维护工具箱”。
Replace Toner Cartridge	碳粉盒安装不正确，或碳粉已用尽。	请正确地安装碳粉盒。请参见第 84 页“更换碳粉盒”。
	碳粉尘已满。	准备一个新的碳粉盒。如果图像浓度变得很淡，请换上新的碳粉盒。请参见第 84 页“更换碳粉盒”。
Reset Duplex Unit Correctly	发生系统单元与双面单元的通信错误。	正确安装双面单元。如果问题仍然存在，请打电话给您的服务人员。
Reset Fusing Unit Correctly	定影单元安装不正确。	正确安装定影单元，或安装合适的定影单元。
Reset Toner Cartridge	碳粉盒安装不正确。	请正确地安装碳粉盒。请参见第 84 页“更换碳粉盒”。
	未安装碳粉盒。	如果安装了碳粉盒，请关闭前门盖，并关闭电源开关然后再次打开如果再次出现本信息，请联系您的销售或服务代理商。
Reset Tray # Correctly	输入纸盘安装不正确。	请正确地安装输入纸盘。
Resetting Job...	打印作业被重新设定。	等待片刻。
RPCS Graphic Error	图形未初始化，因为未留出图解内存。这种错误很少发生，除非打印机未检测到内存。请注意“RPCS”（RICOH 打印机语言）是全世界通用的无需翻译。	更换安装的内存。
RPCS Syntax Error	打印机识别到一个语法错误。导致错误的原因：因传输路径问题、数据中断或从其他驱动程序传输数据而引起数据失真。	务必使用合适的驱动程序。
RPCS Memory Overflow	打印机内存未初始化，因为未通过系统呼叫留出 CDC 内存。这种错误很少发生。	更换安装的内存。
SC XXX-X Power Off On If Error Reoccur Call Service	发生错误。	先关闭电源开关然后再次打开。如果再次出现本信息，请打电话给您的销售或服务代理商。

信息 / 次级信息	说明	解决方法
SC2001	滞留字体 RAM 出错。	先关闭电源开关然后再次打开。如果再次出现本信息，请打电话给您的销售或服务代理商。
Setting change in process	从计算机处理时经常改变设定值。	使用者必须等待更改完毕。
Setting changed Restart Printer	[RAM 磁盘] 或 [通过电子邮件通知] 设定值被改变。	重新启动打印机使新的设定值生效。
Toner Is Almost Empty	碳粉几乎用完。	准备一个新的碳粉盒。如果图像浓度变得很淡，请换上新的碳粉盒。请参见第 84 页“更换碳粉盒”。
User Code is incorrect	输入了错误或无效的使用者代码。	请输入正确的使用者代码。
Waiting...	打印机正在等待下一个打印作业。	等待片刻。
Warming Up...	打印机正在热机或正在补充碳粉。	等待至面板显示改变为“Ready”。

通过网络获取打印机信息

打印机的当前状态

您可以用 telnet 指令检查打印机的状态。

- ❖ telnet
使用状态指令。
- ❖ UNIX
使用 lpq 或 lpstat 指令，或 rsh、rcp、ftp 等 stat 参数。

参考

有关详细信息，请参见网络打印指南中的“Telnet (mshell) 远程维护”，网络打印指南位于标记为“Printer Drivers and Utilities”的 CD-ROM 内。

信息	说明	注释
呼叫服务中心	打印机内部故障。	关闭打印机电源然后再次打开。
双面单元盖开着	选购的双面单元盖被打开。	关闭选购的双面单元盖。
前门盖开着	关闭前门盖。	关闭前门盖。
纸张退出盖 / 后盖开着	纸张退出盖或后盖被打开。	关闭纸张退出盖或后盖。
碳粉盒已空	碳粉盒已空。	请换上新的碳粉盒。

信息	说明	注释
节电模式	打印机处于节电模式。	等待片刻。
节电模式 1		
HDD 板出错	选购的硬盘驱动器出错。	先关闭电源开关然后再次打开。如果再次出现本信息, 请打电话给您的销售或服务代理商。
内存切换出错	打印机内部出错。	先关闭电源开关然后再次打开。如果再次出现本信息, 请打电话给您的销售或服务代理商。
选购的 RAM 出错	选购的内存单元出错。	先关闭电源开关然后再次打开。如果再次出现本信息, 请打电话给您的销售或服务代理商。
并行 I/F 板出错	并行接口板出错。	先关闭电源开关然后再次打开。如果再次出现本信息, 请打电话给您的销售或服务代理商。
USB I/F 出错	USB 接口出错。	先关闭电源开关然后再次打开。如果再次出现本信息, 请打电话给您的销售或服务代理商。
接纸盘已满	所有的接纸盘均已装满。	取出所有接纸盘中的纸张。
标准接纸盘已满	接纸盘已满。	取出接纸盘中的纸张。
废碳粉已满	碳粉几乎用完。	准备一个新的碳粉盒。
碳粉很少	碳粉盒安装不正确, 或碳粉几乎用尽。	请正确地安装碳粉盒。
纸张尺寸不匹配	纸盘的纸张尺寸设定值与纸盘中的实际纸张尺寸不同。	将指定尺寸的纸张装入正在使用的纸盘中。请参见第 23 页“本打印机支持的纸张和其它介质”。
纸张尺寸和类型不匹配	纸盘的纸张类型设定值与纸盘中的实际纸张类型不同。	将符合指定尺寸和类型的纸张装入正在使用的纸盘中。请参见第 23 页“本打印机支持的纸张和其它介质”。
纸张类型不匹配	纸盘的纸张类型设定值与纸盘中的实际纸张类型不同。	将指定类型的纸张装入正在使用的纸盘中。请参见第 23 页“本打印机支持的纸张和其它介质”。
输入纸盘中无纸	纸盘中没有符合指定尺寸的纸张。	往纸盘中装纸。请参见第 34 页“往纸盘中装纸”。

信息	说明	注释
未检测到定影单元	定影单元安装不正确。	请正确安装定影单元。如果再次出现本信息，请打电话给您的销售或服务代理商。
未检测到输入纸盘	输入纸盘安装不正确。	请正确地安装输入纸盘。如果再次出现本信息，请打电话给您的销售或服务代理商。
未检测到碳粉盒	碳粉盒安装不正确。	请正确地安装碳粉盒。如果再次出现本信息，请打电话给您的销售或服务代理商。
NVRAM 错误	打印机内部出错。	先关闭电源开关然后再次打开。如果再次出现本信息，请打电话给您的销售或服务代理商。
双面单元卡纸	双面单元内有卡纸。	移除卡住的纸张。请参见第 81 页“出现“Remove Misfeed Duplex Unit”信息时”。
前门盖卡纸	打印机内有卡纸。	移除卡住的纸张。请参见第 78 页“出现“Remove Misfeed Internal Path/Open Front Cover”信息时”。
输入纸盘卡纸	打印机内有卡纸。	移除卡住的纸张。请参见第 77 页“出现“Remove Misfeed Paper Tray”信息时”。
接纸盘卡纸	接纸盘内有卡纸。	移除卡住的纸张。请参见第 79 页“出现“Remove Misfeed Paper Exit Cover”信息时”。
就绪	打印机已联机并准备就绪。	—
请更换维护工具箱	到了更换维护工具箱中的部件的时间了。	请更换部件。请参见第 141 页“600 型维护工具箱”。
介质尺寸不匹配	纸盘的纸张尺寸设定值与纸盘中的实际纸张类型不同。	将符合指定尺寸和类型的纸张装入正在使用的纸盘中。请参见第 23 页“本打印机支持的纸张和其它介质”。
尺寸不匹配	纸盘的纸张尺寸设定值与纸盘中的实际纸张类型不同。	将符合指定尺寸和类型的纸张装入正在使用的纸盘中。请参见第 23 页“本打印机支持的纸张和其它介质”。
热机 / 调整中 ...	打印机正在热机或正在补充碳粉。	等待至面板显示改变为“Ready”。

打印机的配置

可用 telnet 检查打印机的配置。

❖ telnet

使用 info 指令。

❖ UNIX

使用 rsh、rcp 或 ftp 的 info 参数。

🔍 参考

有关详细信息，请参见网络打印指南中的“Telnet (mshell) 远程维护”，网络打印指南位于标记为“Printer Drivers and Utilities”的 CD-ROM 内。

📌 注

“*”（星号）显示在当前设定值旁边。












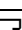





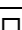
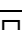


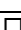

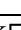

有关 *1-*6，请参见下表。

项目	说明
打印机系统	打印机的版本
网络板	网络板的版本
输入纸盘 序号 名称 纸张尺寸 状态	纸盘的识别号码 纸盘名称 *1 纸盘中装入的纸张尺寸 *2 纸盘的当前状态 *3
接纸盘 序号 名称 状态	接纸盘的识别号码 接纸盘名称 *4 接纸盘的当前状态 *5
仿真 序号 名称 版本	打印机使用的仿真的识别号码 打印机使用的仿真名称 仿真的版本
程序 序号 名称	程序的识别号码 程序名称

❖ *1 输入纸盘：名称

名称	说明
纸盘 X	已安装纸盘的名称。（x 是纸盘编号。）
手送台	手送台

❖ *2 输入纸盘：纸张尺寸

纸张尺寸	说明
A3 (297 × 420)	A3 
B4JIS (257 × 364)	B4 
A4 (297 × 210)	A4 
A4 (210 × 297)	A4 
B5JIS (257 × 182)	B5 
B5JIS (182 × 257)	B5 
A5 (210 × 148)	A5 
A5 (148 × 210)	A5 
A6 (105 × 148)	A6 
11 × 17	279 × 432 
8 ¹ / ₂ × 14	LG/216 × 356 
11 × 8 ¹ / ₂	LT/279 × 216 
8 ¹ / ₂ × 11	LT/216 × 279 
5 ¹ / ₂ × 8 ¹ / ₂	140 × 216 
FRI	自定义尺寸
10 ¹ / ₂ × 7 ¹ / ₄	10 ¹ / ₂ × 7 ¹ / ₄ 
7 ¹ / ₄ × 10 ¹ / ₂	7 ¹ / ₄ × 10 ¹ / ₂ 
8 ¹ / ₄ × 13	8 ¹ / ₄ × 13 
8 ¹ / ₂ × 13	8 ¹ / ₂ × 13 
4 ¹ / ₈ × 9 ¹ / ₂	4 ¹ / ₈ × 9 ¹ / ₂ 
3 ⁷ / ₈ × 7 ¹ / ₂	3 ⁷ / ₈ × 7 ¹ / ₂ 
110 × 220	4 ¹ / ₃ × 8 ³ / ₄ 
C5 Env (162 × 229)	C5 Env 
8 × 13	203 × 330 
C6 Env (114 × 162)	C6 Env 
8K (267 × 390)	8K 
16K (267 × 195)	16K 
16K (195 × 267)	16K 
NCS	无纸盘。
**	未选择纸张尺寸。

❖ *3 输入纸盘：状态

状态	说明
正常	—
无纸盘	无纸盘
纸张用完	纸盘中没有纸

❖ *4 接纸盘：名称


名称	说明
标准纸盘	接纸盘

❖ *5 接纸盘：状态

状态	说明
正常	----
有纸	接纸盘内有纸张
溢出	接纸盘装满了纸张
错误	其它错误

打印机无法打印

可能的原因	解决办法
电源是否打开？	确认电缆已牢固地插入电源插座和打印机中。 打开电源开关。
联机 指示灯是否持续点亮？	按【 联机 】键使指示灯点亮。
错误 指示灯是否持续亮为红色？	检查面板显示上的错误信息，并进行必要的操作。
是否装有纸张？	将纸张装入纸盘或手送台中。 请参见第 34 页“装载纸张和其它介质”。
是否可以打印配置页？	如果无法打印测试页，可能意味着打印机故障。应联系销售或服务代理商。请参见第 102 页“List/Test Print 菜单”。 如果可以打印测试页，但是当您从计算机发送打印命令时却无法打印，可能意味着计算机有问题。 请注意，大量或复杂的数据可能要花很长时间才开始打印。
将打印机连接到计算机的接口电缆连接是否牢固。	请正确地连接接口电缆。如果有连接器或螺丝，请确认都已拧紧。
使用的接口电缆是否正确？	接口电缆的类型应根据计算机而定。务必使用合适的电缆。 如果电缆损坏或破损，请换新的。
送纸辊是否干净？	如果送纸辊脏污请清洁。请参见第 86 页“清洁送纸轮”。


可能的原因	解决办法
<p>开始打印作业后数据读入指示灯是否闪烁或点亮？</p>	<p>如果不闪烁或点亮，表示数据未被传送到打印机。</p> <p>❖ 如果是用接口电缆将打印机连接到计算机 确认下列打印机端口设定值都正确：</p> <ul style="list-style-type: none"> • 对于并行端口连接，应该设定 LPT1 或 LPT2 端口。 • 对于 USB 端口连接，应该设定 USB00 (n) *1 端口。 <p>*1 (n) 是连接的打印机编号。</p> <ul style="list-style-type: none"> • Windows 2000 <ol style="list-style-type: none"> ① 单击 [开始]，指向 [设置]，然后单击 [打印机]。 ② 单击选择打印机图标。接着，在 [文件] 菜单中，单击 [属性]。 ③ 单击 [端口] 标签。 ④ 检查 [打印到以下端口。] 框，确认已选择了正确的端口。 • Windows XP/Server 2003 <ol style="list-style-type: none"> ① 从任务栏上的 [开始] 进入 [打印机和传真] 窗口。 <p> 注</p> <ul style="list-style-type: none"> □ 对于 Windows XP Home Edition，请从 [开始] 打开 [控制面板]，单击 [打印机和其它硬件]，然后单击显示画面上的 [打印机和传真]。 <ol style="list-style-type: none"> ② 单击选择打印机图标。接着，在 [文件] 菜单中，单击 [属性]。 ③ 单击 [端口] 标签。 ④ 检查 [打印到以下端口。] 框，确认已选择了正确的端口。 • Windows Vista <ol style="list-style-type: none"> ① 从任务栏上的 [开始] 进入 [控制面板] 窗口。 ② 单击 [硬件和声音]，然后单击显示画面上的 [打印机]。 ③ 右键单击要使用打印机的图标，然后单击 [属性]。 ④ 单击 [端口] 标签。 ⑤ 检查 [打印到下列端口。] 框，确认已选择了正确的端口。 <p>❖ 网络连接 联系您的网络管理员。</p>

可能的原因	解决办法
是否通过网络？	<p>从控制面板确认“Ethernet”设定值是否正确。请参见第 123 页“主机接口菜单”。</p> <p>此设定值决定用网络接口板传输数据的速度。有三个选项可用：</p> <ul style="list-style-type: none"> • 自动（默认值） • 100 Mbps • 10 Mbps <p> 注</p> <p><input type="checkbox"/> 有关在网络上使用的合适设定值的详细信息，请联系网络管理员。</p>
无法执行 PDF 直接打印（无法打印 PDF 文件）。	<p>必须安装选购的硬盘驱动器，或将系统菜单中的 [RAM 磁盘] 值设定为 2 MB 或更高。</p> <p> 参考</p> <p>要安装选购的硬盘驱动器，请参见 <i>安装指南</i> 中的，“Hard Disk Drive Type 2600”。</p>
	<p>新增内存单元并将系统菜单中的 [RAM 磁盘] 值设定为 16 MB 后，如果内存单元被拆除，[RAM 磁盘] 值将会返回到 0 MB。如果发生这种情况，请重新将 [RAM 磁盘] 的值设定为 2 MB。</p> <p> 参考</p> <p>有关 [RAM 磁盘] 的信息，请参见第 115 页“系统菜单”。</p>
	<p>打印设定了密码的 PDF 时，请用 [PDF 菜单] 中的 [PDF: 更改密码] 菜单或 Web 图像监视器设定 PDF 文件的密码。</p> <p> 参考</p> <p>有关 [PDF: 更改密码] 的信息，请参见第 135 页“PDF 菜单”。</p> <p>有关 Web 图像监视器的信息请参见帮助文件。</p>
	<p>由于 PDF 文件的保密设定，当选中了 PDF 文件的 [不允许] 下的 [打印] 时，无法打印文件。取消选择 [不允许] 的 [打印]，进行打印。</p>
用 PDF 直接打印功能打印将导致字符丢失或变形。	打印之前，请将字体埋入要打印的 PDF 文件。

 **注**

- 如果无法用前面所述的操作解决问题，请联系销售或服务代理商。

其它打印问题

状态	可能的原因、说明和解决办法。
纸张的打印面模糊灰暗。	请调节图像浓度。 请参见第 93 页“用控制面板设定打印机”。
	如果纸张卷曲，请将其弄平。
	如果联系打印在打印区内仅有极少数单词或图像的数据，纸张的打印面可能会变的模糊灰暗。请调节图像浓度。请参见第 93 页“用控制面板设定打印机”。
	拉掉碳粉封条后摇晃碳粉盒将导致纸张表面脏污、碳粉泄漏或打印机故障。如果意外地摇动了碳粉盒，请打印数页（大约 50 页）直至脏污消失。
纸张的反面很脏。	纸盘或送纸单元内的纸张可能与纸张尺寸刻度盘设定值不一致。设定纸张尺寸刻度盘使之与纸盘中的纸张尺寸和送纸方向一致。 请参见第 34 页“往纸盘中装纸”。
	手送台内的纸张的尺寸和送纸方向可能与控制面板的设定值不一致。检查控制面板的设定值使之与纸盘中的纸张尺寸和送纸方向一致。 请参见第 37 页“往手送台中装纸”。
	如果数据尺寸大于打印纸尺寸，例如将 A4 数据打印到 B5 纸上，则下一张打印纸的反面可能很脏。
打印到厚纸或 OHP 投影片上时，图像质量发生改变。	请切换到厚纸模式。 <ul style="list-style-type: none"> 当碳粉未完全定影时，请将其设定为“开”。 图像模糊时，请将其设定为“----”。 请参见第 93 页“用控制面板设定打印机”。
打印图像的某些部位不清晰。	使图像浓度更暗。 请参见第 93 页“用控制面板设定打印机”。
	如果用控制面板选择了碳粉节约模式，则整个图像都将变淡。
打印图像不清晰。	由于温度突变，打印机内部可能有湿气凝结以至于打印质量降低。如果发生这种情况，将打印机从寒冷的房间搬到温暖的房间时，请在打印机适应了温度之后再使用。
纸张上没有打印内容。	检查碳粉盒胶带是否全部撕掉。更换碳粉盒时，务必完全撕掉胶带。请参见第 84 页“更换碳粉盒”。  注 <input type="checkbox"/> 如果在碳粉盒上还贴着胶带时打开电源开关，则可能损坏打印机。

状态	可能的原因、说明和解决办法。
一次送往打印机内入多张纸。	如果摩擦垫脏污，请清洁。请参见第 86 页“清洁摩擦垫”。
	取出纸盘中的所有纸张并轻轻扇动使空气进入纸张之间。然后将其放到纸盘内。
图像被打印在纸张的反面。	请翻转纸张。
经常发生卡纸。	检查纸张尺寸设定值。用纸张尺寸刻度盘设定的尺寸可能与实际的纸张尺寸不同。请正确地设定刻度盘。 请参见第 34 页“装载纸张和其它介质”。
	请用推荐的纸张。避免使用卷曲、折叠、有褶皱、穿孔或光滑的纸张。请参见第 32 页“本打印机不可用的纸张”。
	如果送纸辊、摩擦垫和 / 或对位辊脏污，请清洁。请参见第 86 页“清洁送纸轮”。
	如果要在薄纸上进行双面打印，卷角、褶皱和卡纸。从 [维护] 菜单选择 [防止卷曲] [开]。
取出卡住的纸张后，控制面板上的错误信息仍然存在。	打开打印机的前门盖，然后再关闭。请参见第 77 页“取出卡纸”。
输出未按要求的纸张尺寸。	检查纸张尺寸设定值。用纸张尺寸刻度盘选择的尺寸可能与实际的纸张尺寸不同。请正确地设定刻度盘。 请参见第 34 页“装载纸张和其它介质”。
	使用手送台时，请用控制面板设定纸张尺寸。 请参见第 34 页“装载纸张和其它介质”。
	使用 Windows 操作系统时，打印机驱动程序设定值优先于用控制面板设定的设定值。用打印机驱动程序设定想要的接纸盘。请参见驱动程序的帮助文件。
已打印图像与计算机上的图像有差异。	使用某些功能（例如放大和缩小）时，图像的版面可能与计算机显示屏内显示的不同。
恢复打印所需时间太长。	数据太大或太复杂，要花时间进行处理。如果 Data In 指示灯闪烁，则正在处理数据。等待其恢复。
	改变送纸方向有时可能会减少恢复打印的时间。
图像打印方向错误。	在控制面板内的“PCL 菜单”下设定正确的方向。请参见第 128 页“PCL 菜单”。
	确认已在所用的应用程序中设定了方向设定值。
	设定正确的纸张尺寸和送纸方向使之与 RPCS 打印机驱动程序上的纸盘设定值一致。
部分图像无法打印。	用于打印的纸张尺寸小于在应用程序中选择的尺寸。装入尺寸合适的纸张。
所做的网络配置未生效。	打印配置页并检查网络设定值。

状态	可能的原因、说明和解决办法。
<p>用 PCL 或 PostScript 打印机驱动程序打印时，部分图像未被打印或 PostScript 打印机驱动程序出错。</p>	<p>可用下列步骤打印。</p> <ul style="list-style-type: none"> 在控制面板上将系统菜单中的 [内存用法] 设定为 [字体优先]。 <p>重要信息</p> <ul style="list-style-type: none"> <input type="checkbox"/> 打印完成后，请将设定值恢复到 [边框优先]。如果将设定值保留为 [字体优先]，在连续打印中连续打印速度可能会降低、双面打印可能被取消或可能发生作业重设。 改变上述设定值之后，如果仍未正确地打印出整个图像，请增加一个附加内存单元。
<p>纸张尺寸出现在控制面板上，且无法用 PDF 直接打印功能进行打印。</p>	<p>使用 PDF 直接打印功能时，打印输出要求在 PDF 文件中设定纸张。出现表示纸张尺寸的信息时，请在纸盘内放置指定尺寸的纸张，或执行换页。</p> <p>此外，如果系统菜单中的 [次级纸张尺寸] 被设定为 [开]，打印机会将信纸尺寸和 A4 尺寸当着相同的尺寸进行打印。例如，用 PDF 直接打印功能打印设定为 A4 尺寸纸张的 PDF 文件且纸盘内放置的是信纸尺寸纸时，文件将被打印。反之亦然。</p>
<p>发生警报时或警报解除后，未收到电子邮件。</p>	<p>在控制面板上用系统菜单确认 [通过电子邮件通知] 被设定为 [开]。请参见第 115 页“系统菜单”。</p> <p>通过 Web 浏览器存取打印机，从 Web 图像监视器上以管理员身份登录，然后确认 [通知] 中的下列设定值。</p> <ul style="list-style-type: none"> 设备的电子邮件地址 要通知的群组 选择要通知的群组 / 项目 <p>有关设定值的详细信息，请参见 Web 图像监视器的帮助文件。</p> <p>通过 Web 浏览器存取打印机，从 Web 图像监视器上以管理员身份登录，然后确认 [电子邮件] 中的 SMTP 服务器的设定值。有关设定值的详细信息，请参见 Web 图像监视器的帮助文件。</p> <p>若在电子邮件传输之前关闭电源，则无法收到电子邮件。</p> <p>检查设定为目的地的电子邮件地址。在 [网络] 中用 Web 图像监视器的系统日志菜单确认打印机的操作历史。如果电子邮件已送出但是未收到，可能是目的地不正确。此外，请从电子邮件服务器检查与错误邮件相关的信息。</p>
<p>系统菜单中的 [通过电子邮件通知] 设定值已从 [关] 变为 [开]，但电子邮件未到达。</p>	<p>改变设定值后，关闭主机的电源然后再次打开。</p>

状态	可能的原因、说明和解决办法。
收到出错通知电子邮件，但是未收到解决错误的电子邮件。	错误确定时，用 Web 图像监视器的 [通知] 检查是否设定成发送电子邮件。必须单击 [通知] 中 [各项目的详细设定值] 的 [编辑] 按钮，并在显示画面中将 [出错时通知] 设定为 [固定 & 发生]。有关设定值的详细信息，请参见 Web 图像监视器的帮助文件。
设定在警报解除后发送电子邮件，但是未发送警报解决电子邮件。	如果在警报发生后关闭主机电源，警告在电源关闭期间被解除。因此不发送警报解除电子邮件。
设定为警报发生和警报解除时发送电子邮件，但是未发送警报发生电子邮件，但收到警报解除电子邮件。	如果问题在发送之前已解决，则不发送警报通知电子邮件。但是，警报解除电子邮件被发送。
警报通知级别被改变，并停止接收电子邮件。	如果收到先前设定的通知等级警报通知电子邮件，则不发送后面的电子邮件，即使通知等级已改变。例如：碳粉剩余量通知等级是 30% 且收到相应的电子邮件，如果改变为 20%，则当碳粉剩余量等级达到 20% 时，无电子邮件到来。但是，碳粉一旦被更换，则新的通知等级被套用。
当发送的电子邮件内没有数据信息时，邮件服务器有故障。	进行设定以便从 SNTP 服务器获得时间信息。有关设定值，请参考 Web 图像监视器的帮助文件。
	没有时间服务器时，请用控制面板的 [系统菜单] 将 [电子邮件日期] 设定为 [开]。

 注

□ 如果无法解决问题，请联系您的销售或服务代理商。

取出卡纸

发生卡纸时，面板显示上将出现错误信息。移除卡纸的操作步骤根据卡纸发生的位置而定，并在面板显示上进行指示。

△ 注意：

- 移除卡住的纸张时，切勿碰到定影部位因为这个部位非常烫。

重要信息

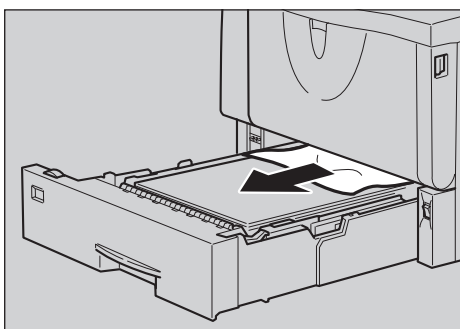
- 如果连续卡纸，请检查下列各点。
 - 确认纸张尺寸刻度盘的设定与纸盘中的纸张尺寸和送纸方向一致。
 - 如果摩擦垫或送纸辊脏污，请清洁。有关详细信息，请参见第 86 页“清洁摩擦垫”。
 - 确认碳粉盒安装正确。
- 如果卡纸仍然发生，请联系您的销售或服务代理商。
- 强行移除卡纸可能导致纸张破损并有纸张碎片留在打印机中。
- 切勿任何纸张碎片留在打印机内。

出现“Remove Misfeed Paper Tray”信息时

重要信息

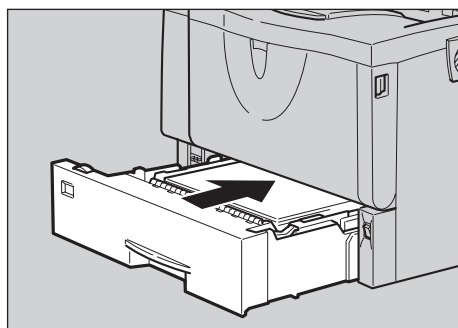
- 强行移除卡纸可能导致纸张破损并有纸张碎片留在打印机中。可能导致卡纸或损坏打印机。

- 1** 轻轻地提起纸盘。拉出纸盘直至停止，然后移除卡住的纸张。



ZKGY280E

- 2** 然后小心地将纸盘推入打印机直至停止。

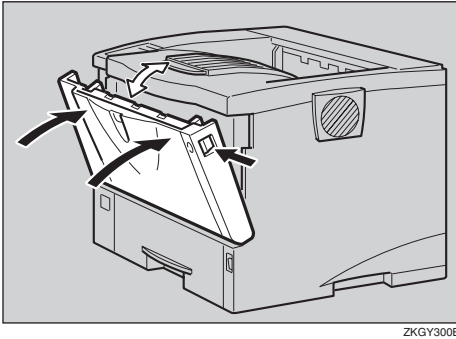


ZKGY290E

重要信息

- 请勿用力推动纸盘。否则，前端和侧导杆可能会移动。

- 3** 按下前门盖释放按钮打开前门盖，然后关闭以重新设定卡纸条件。



注

- ❑ 您可以在纸盘和选购的送纸单元上套用此操作。
- ❑ 要重新设定卡纸条件，请打开并关闭前门盖，然后指示灯将熄灭。

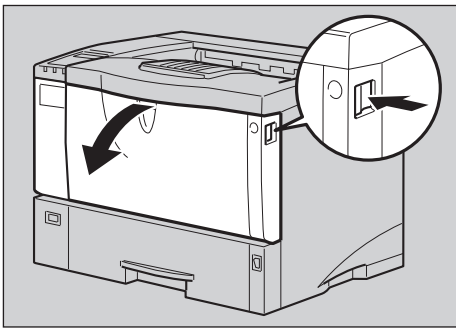
5

出现“Remove Misfeed Internal Path/Open Front Cover”信息时

重要信息

- ❑ 强行移除卡纸可能导致纸张破损并有纸张碎片留在打印机中。可能导致卡纸或损坏打印机。

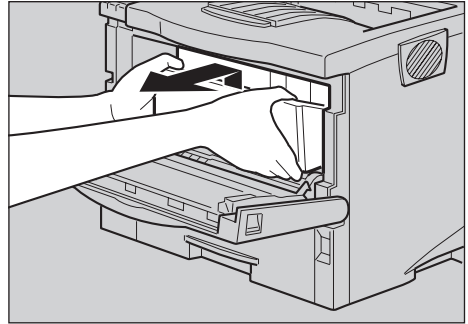
- 1** 按下前门盖释放按钮打开前门盖。



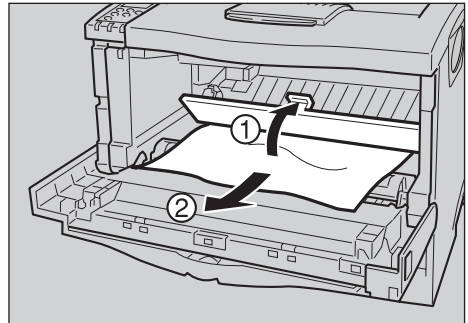
- 2** 提起碳粉盒的前端，将其拉出打印机。

重要信息

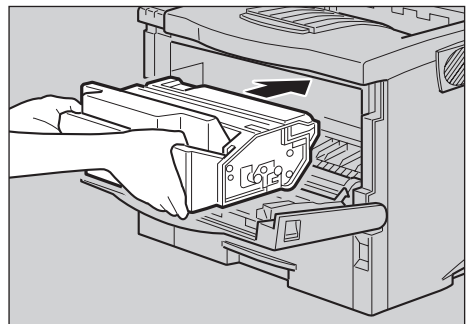
- ❑ 务必将碳粉盒放在稳定平坦的表面上。
- ❑ 切勿颠倒握持碳粉盒或将其垂直立起来。



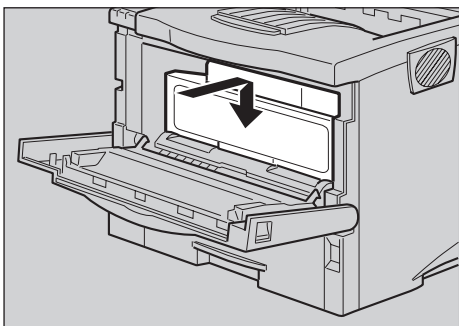
- 3** 拿住纸的两侧拉出卡住的纸张。小心勿使碳粉灰落到手或衣服上。



- 4** 握住碳粉盒的把手，将其插入打印机内直至停止。

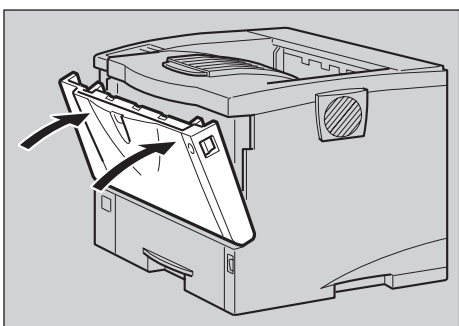


- 5** 向下推动碳粉盒使之安放在正确的位置。



ZKGT140E

- 6** 关闭前门盖。



ZKGH130E

重要信息

- ❑ 如果是从手送台送纸，务必取出手送台中的所有纸张，并在打开前门盖之前将其关闭。

出现“Remove Misfeed Paper Exit Cover”信息时

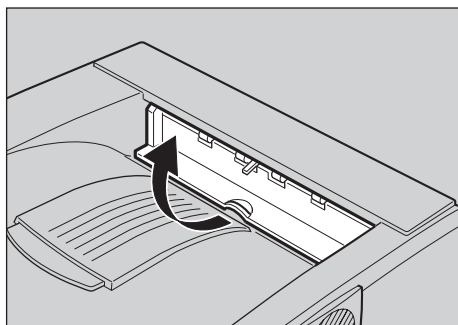
注意：

- 移除卡住的纸张时，切勿碰到定影部位因为这个部位非常烫。
- 定影单元变得非常热。安装新的定影单元时，请关闭打印机电源并等待大约一小时。然后再安装新的定影单元。不等待此单元冷却将导致烧伤。

重要信息

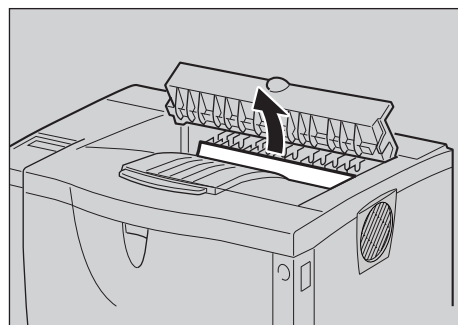
- ❑ 强行移除卡纸可能导致纸张破损并有纸张碎片留在打印机中。可能导致卡纸或损坏打印机。

- 1** 打开纸张退出盖。



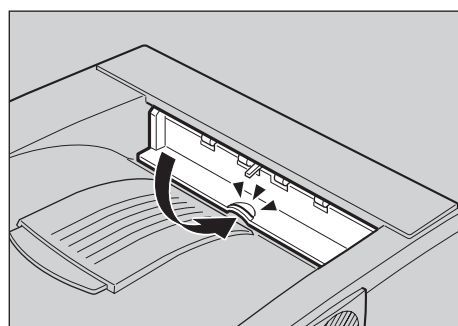
ZKGY391E

- 2** 移除卡住的纸张。



ZKGY380E

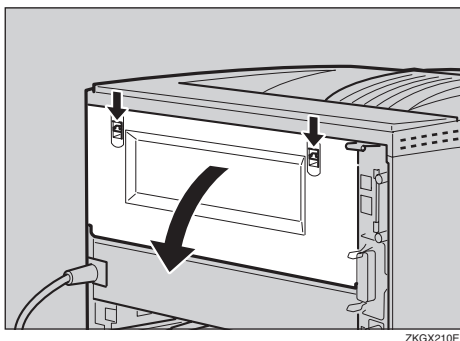
- 3** 关闭纸张退出盖直至锁定到位。



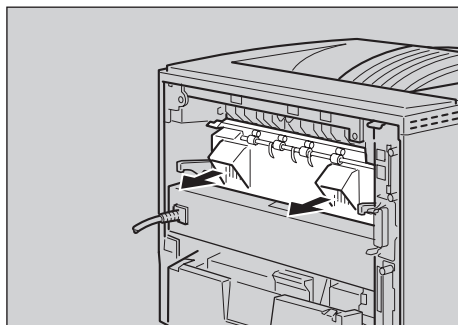
ZKGY400E

- 4** 如果卡纸位于定影单元内，请移除。

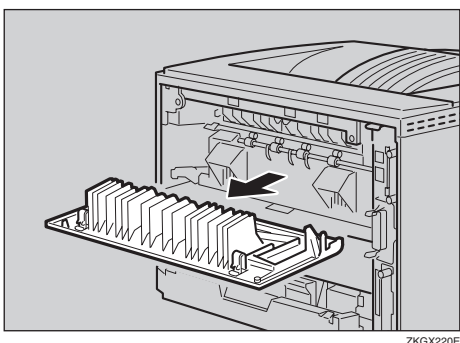
❶ 按下两个旋钮打开后盖。



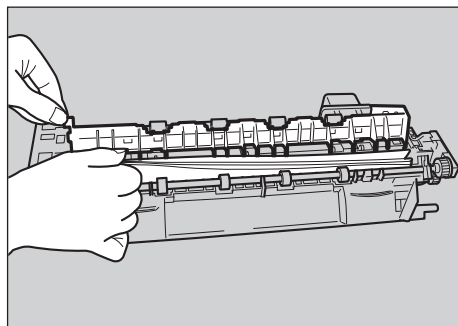
❷ 拉出定影单元。



❸ 沿水平方向拆下后盖。

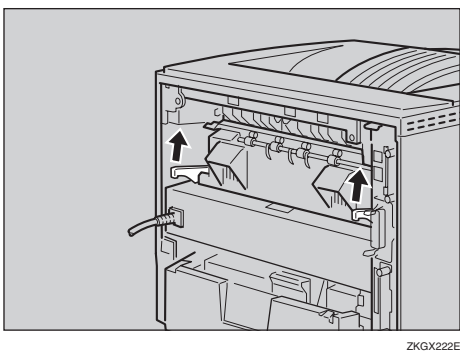


❹ 握住翼片的同时移除卡纸。



5

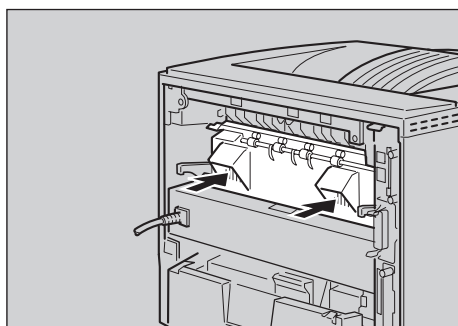
❺ 如图所示提起定影单元的锁紧杆。



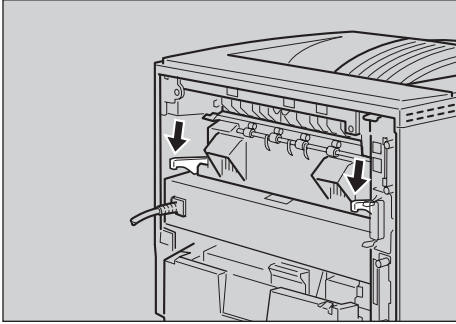
重要信息

- ❑ 切勿触摸定影单元的金属部位。这些部位很烫。触摸这些部位可能导致烧伤。

❻ 插入定影单元直至停止。

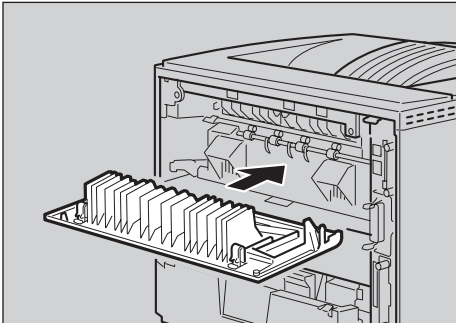


- 9** 压下定影单元的锁紧杆直至固定到位。



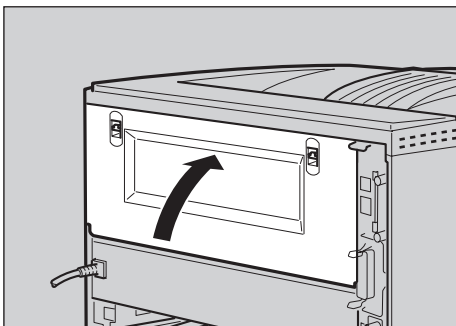
ZKGX225E

- 10** 沿水平方向将后盖插入打印机两侧的凹槽内。



ZKGX221E

- 11** 关闭后盖



ZKGX211E

出现“Remove Misfeed Duplex Unit”信息时

⚠ 注意：

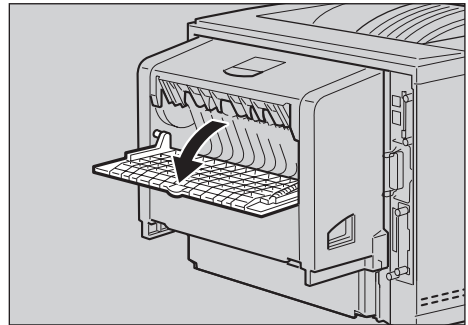
- 移除卡住的纸张时，切勿碰到定影部位因为这个部位非常烫。

⚠ 重要信息

- ❑ 强行移除卡纸可能导致纸张破损并有纸张碎片留在双面单元中。可能导致卡纸或损坏打印机。

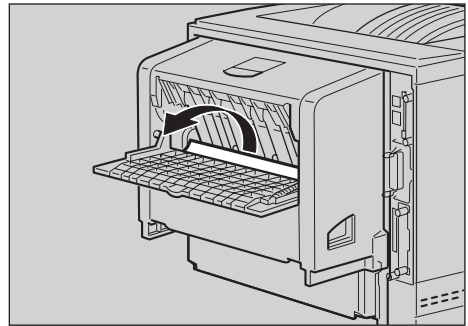
- 1** 取出门盖内的卡纸。

- ①** 打开双面单元的后盖。



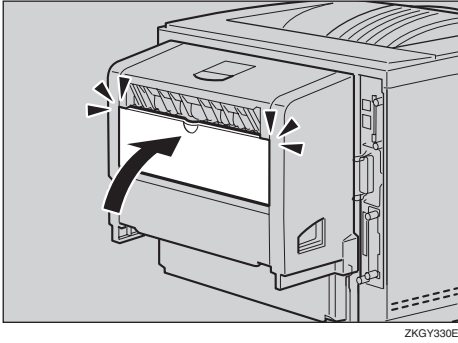
ZKGY310E

- ②** 移除卡住的纸张。

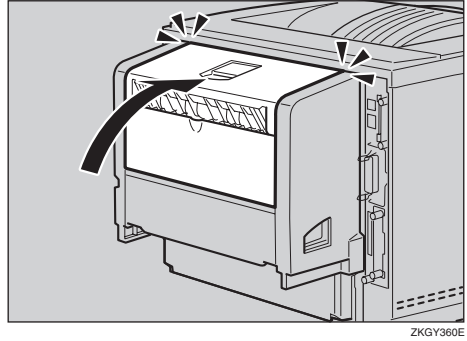


ZKGY320E

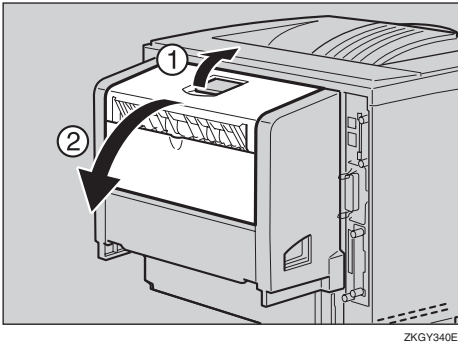
3 关闭双面单元的后盖。



如果错误信息再次出现，请转到步骤 2。

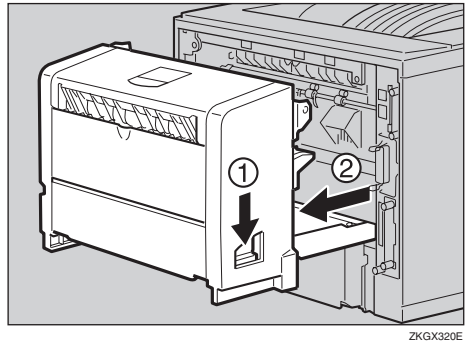


4 提起控制杆 (1) 的同时，打开双面单元 (2) 的门盖。

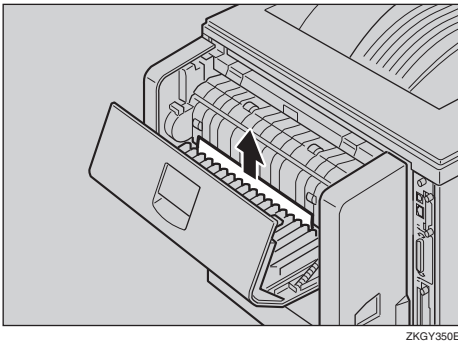


2 从打印机中拉出双面单元直至停止，然后移除卡住的纸张。

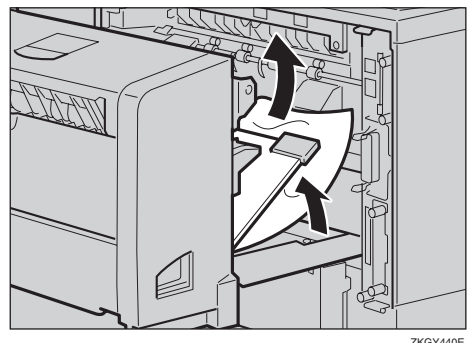
1 压下双面单元 (1) 右侧的控制杆，并将其拉出直至停止 (2)。



5 移除卡住的纸张。



2 提起双面单元内的导向板，并移除卡住的纸张。



5

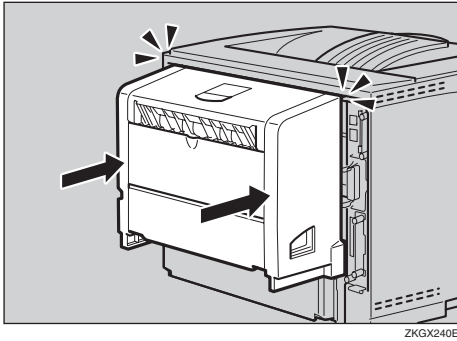
6 关闭双面单元的门盖。

重要信息

□ 卡住的是 A5 纸时，可能无法通过拉出上面单元将其移除。这种情况下，请拉出纸盘并取出纸张。

- ③ 使电源线与双面单元左面上的凹槽对齐，将双面单元插入打印机后部，对准打印机内部的轨道直至连接到位。

如果错误信息再次出现，卡纸可能留在打印机内。确认打印机内没有留下任何碎纸片。有关详细信息，请参见第 78 页“出现“Remove Misfeed Internal Path/Open Front Cover”信息时”。



更换碳粉盒

⚠ 警告：

- 切勿燃烧溅出的碳粉或用过的碳粉。曝露在明火中时，碳粉尘可能会点燃。
- 可在授权的经销商或合适的收集点进行处理。
- 如果自行处理用过的碳粉盒，请根据当地的规定处理。

⚠ 注意：

- 机器内部会变得很热。切勿触摸标签指示为“⚠”（表示热表面）的部位。触摸“⚠”（表示热表面）部位可能导致烧伤。
- 切勿食用或吞下碳粉。
- 请将碳粉（用过或未用过的）和碳粉盒放在儿童拿不到的地方。
- 我们的产品均设计成符合最高质量和功能性标准。购买消耗品时，建议您仅使用授权经销商指定的产品。

当“Replace Toner Cartridge”出现在面板显示上时，表示碳粉已几乎用尽。准备一个新的碳粉盒。如果图像浓度变得很淡，请换上新的碳粉盒。

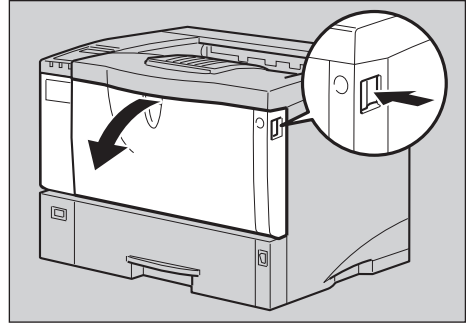
🔴重要信息

- ❑ 切勿将碳粉盒长时间曝露在亮光下。切勿将前门盖长时间开着。如果将碳粉盒长时间曝露在亮光下，碳粉盒可能损坏且打印质量可能降低。

📌 注

- ❑ 切勿使碳粉盒站立或翻倒放置。
- ❑ 某个特定的碳粉盒可打印的实际页数取决于所用的纸张类型和尺寸、打印图像的内容和打印环境条件。所有这些都意味着可能要在比第162页“消耗品”中所述的正常使用寿命更短的时间内更换碳粉盒。

1 按下前门盖释放按钮打开前门盖。

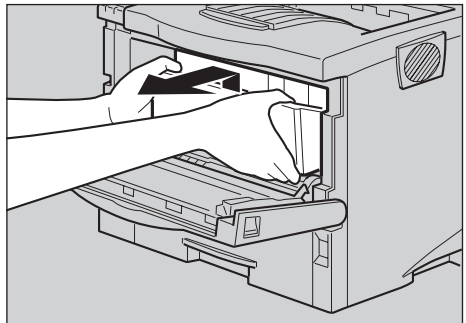


ZKGH120E

2 务必将碳粉盒放在稳定平坦的表面。

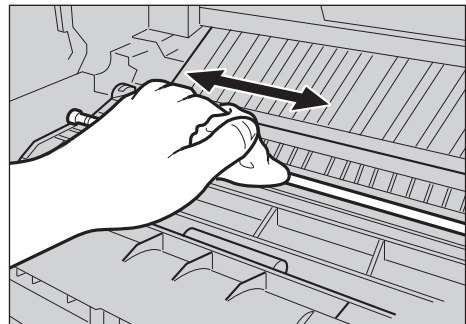
📌 注

- ❑ 切勿将碳粉盒放在不稳定或倾斜的表面。



ZKGT110E

3 用柔软的湿布旋转擦拭金属对位辊周围。



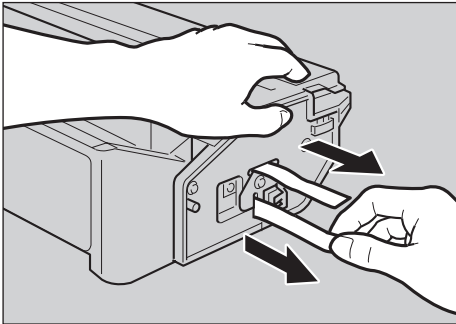
ZKGX461E

重要信息

- ❑ 切勿使用化学清洁剂或有机溶剂，如稀释剂或苯。

4 取出包装箱中的新碳粉盒。

5 将碳粉盒放在平稳表面。如图所示，一手握住瓶身，沿水平方向拉掉单元内的胶带。

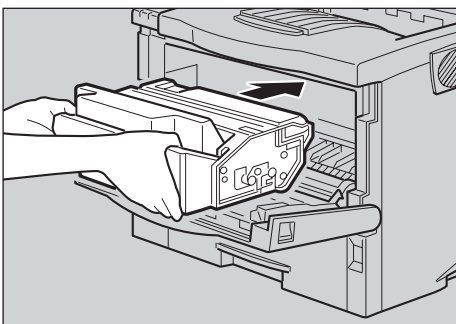


ZKGT151E

注

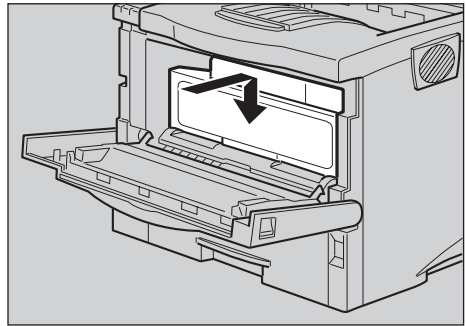
- ❑ 安装新碳粉盒之前务必将胶带全部撕掉，否则可能会损坏打印机。
- ❑ 拉扯碳粉封条时，请使碳粉盒保持水平。在碳粉盒竖立或倾斜时拉碳粉封条会导致打印机故障。
- ❑ 小心勿使碳粉灰落到手或衣服上。
- ❑ 拉掉碳粉封条后切勿摇晃或撞击碳粉盒，否则将导致纸张表面脏污、碳粉泄漏或打印机故障。

6 握住碳粉盒的把手，将其插入打印机内直至停止。



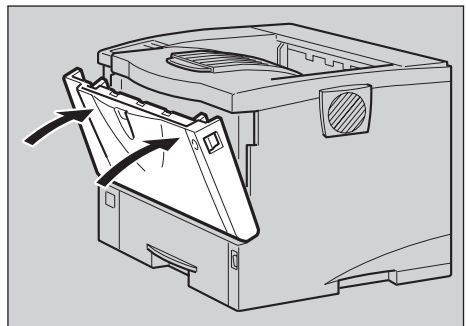
ZKGT120E

7 向下推动碳粉盒使之安放在正确的位置。



ZKGT140E

8 关闭前门盖。



ZKGT130E

重要信息

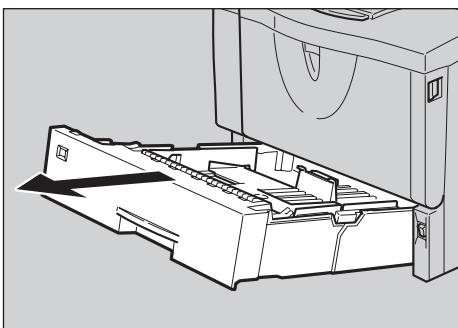
- ❑ 关闭前门盖时切勿用力过猛。如果门盖无法轻易关闭，请从打印机中拉出碳粉盒并重新插入。然后再关闭前门盖。

清洁和调整打印机

清洁摩擦垫

如果摩擦垫脏污，可能会导致多页传送或卡纸。这种情况下，请按如下所述清洁摩擦垫：

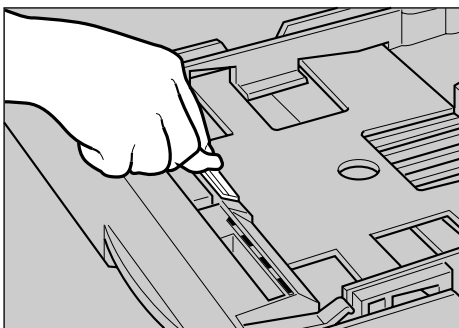
- 1 轻轻地抬起纸盘，然后将其拉出直至停止，抬起纸盘前端将其从打印机中拉出。



ZKGY140E

- 2 将纸盘放在平稳表面。如果纸盘中有纸，请取出。

- 3 用柔软的湿布擦拭摩擦垫的棕色部位。然后再用干布擦去水份。

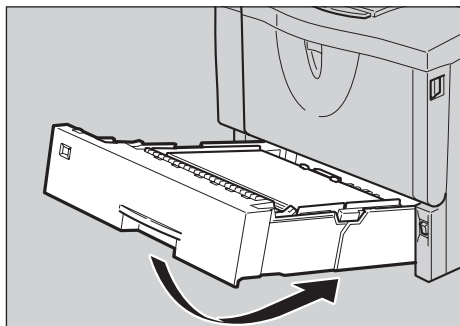


TS9Y250E

重要信息

- ❑ 切勿使用化学清洁剂或有机溶剂，如稀释剂或苯。

- 4 将纸张放入纸盘中，使打印面朝上。然后小心地将纸盘推入打印机直至停止。



ZKGY150E

重要信息

- ❑ 请勿用力推动纸盘。否则，前端和侧导杆可能会移动。

注

- ❑ 如果清洁摩擦垫之后仍然发生卡纸或多页传送，请联系您的销售或服务代理商。
- ❑ 按照相同的步骤清洁选购送纸单元和信封送纸单元的摩擦垫。

清洁送纸轮

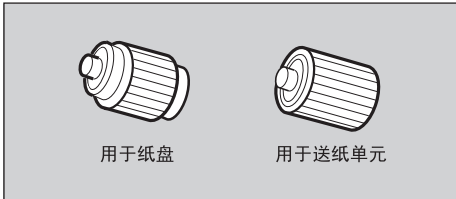
送纸轮脏污，可能会导致卡纸。这种情况下，请按如下所述清洁送纸轮：

注意：

- 抬起打印机时，请握住打印机两侧的把手，否则打印机可能跌落并造成人员受伤。
- 移动打印机时，请拔掉墙上电源插座中的电源线以免引起火灾或触电危险。
- 从插座中拉出插头时，请握住插座以免损坏电线和引起火灾或触电危险。

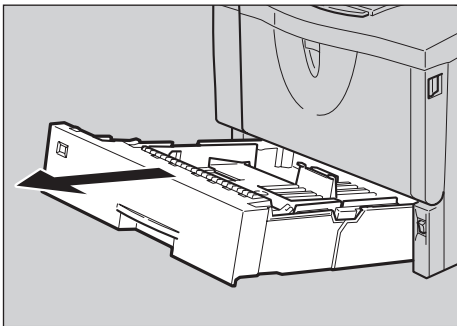
重要信息

- ❑ 下面以清洁纸盘中的送纸轮为例。
- ❑ 您可以按照下述步骤清洁选购送纸单元的送纸轮。选购送纸单元上的送纸轮与纸盘上的不同。确认您安装的送纸轮类型。



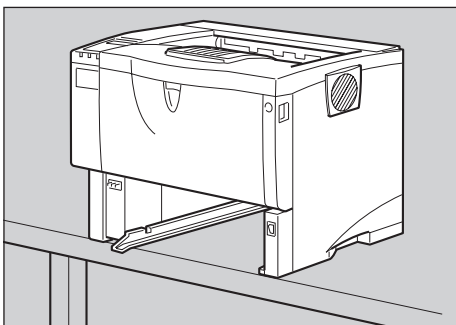
ZH ZKGM200E

- 1** 关闭电源开关。
- 2** 从插座中拔下插头。拔掉打印机上的所有电缆。
- 3** 轻轻地抬起纸盘，然后将其拉出直至停止，抬起纸盘前端将其从打印机中拉出。



ZKGY140E

- 4** 将打印机移到稳定的桌子或台子的边沿。

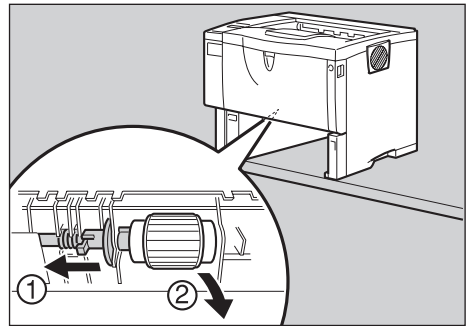


ZKGM110E

重要信息

- ❑ 切勿将打印机放在不稳定或倾斜的表面。
- ❑ 如果打印机装有选购的送纸单元，切勿将打印机与送纸单元一起移动，因为安装不牢固。
- ❑ 抬起打印机时，确认选购的送纸单元未安装在打印机上。

- 5** 将绿色的锁紧杆滑到左边 (①)，以便可以释放送纸轮 (②)。



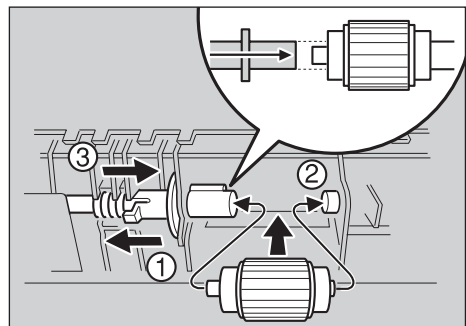
ZKGM120E

- 6** 用柔软的湿布擦拭送纸轮的橡皮部位。然后再用干布擦去水份。

重要信息

- ❑ 切勿使用化学清洁剂或有机溶剂，如稀释剂或苯。

- 7** 在将绿色锁紧杆滑到左边 (①) 时，将送纸轮设定到初始位置 (②)。然后，将绿色的锁紧杆返回到初始位置 (③)。

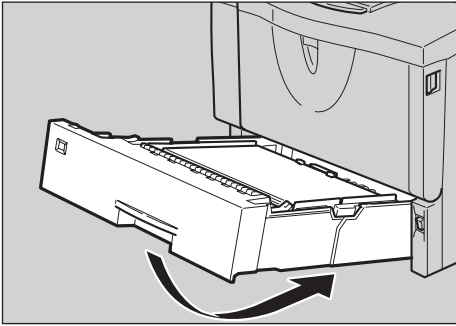


ZKGM130E

 注


- 通过确认送纸轮转动是否平稳来确认绿色锁紧杆是否牢固地固定住送纸轮。

8 将打印机移到安装位置。然后小心地将纸盘推入打印机直至停止。



ZKGY150E

5

 重要信息

- 请勿用力推动纸盘。否则，前端和侧导杆可能会移动。

9 将电源线插头牢固地插入墙上电源插座内。连接步骤 **2** 中拔下的所有电缆。

10 打开电源开关。

 注


- 按照相同的步骤清洁选购送纸单元的送纸轮。

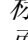

清洁对位辊

对位辊脏污，可能会导致卡纸。这种情况下，请按如下所述清洁送纸轮：

 警告：

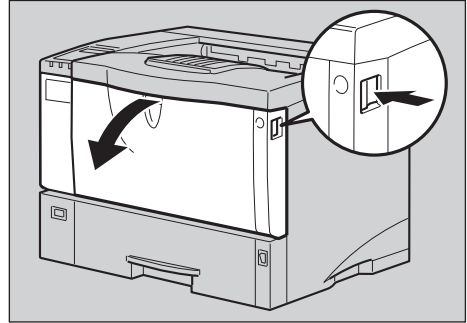
- 清洁转印辊之前，务必关闭电源开关并等待大约 30 分钟。不等打印机冷却将导致烧伤。

 注意：

- 机器内部会变得很热。切勿触摸标签指示为“”（表示热表面）的部位。触摸“”（表示热表面）部位可能导致烧伤。

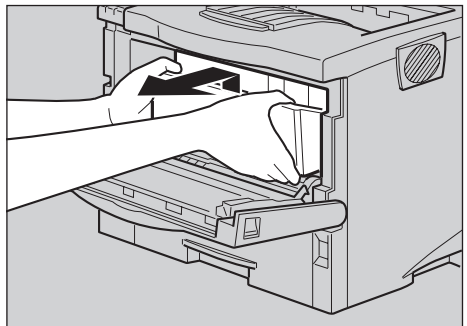
1 关闭电源开关。

2 按下前门盖释放按钮打开前门盖。



ZKGH120E

3 握住碳粉盒的把手将其从打印机中拉出。

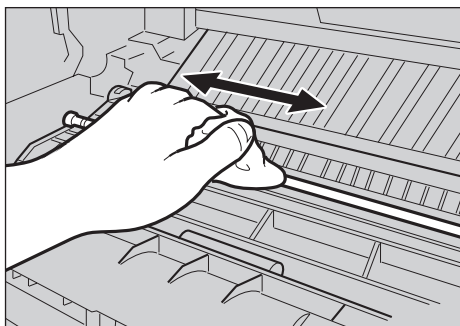


ZKGT110E

 注

- 切勿颠倒握持碳粉盒或将其垂直立起来。
- 切勿将碳粉盒放在不稳定或倾斜的表面。

- 4** 用柔软的湿布旋转擦拭金属对位辊周围。

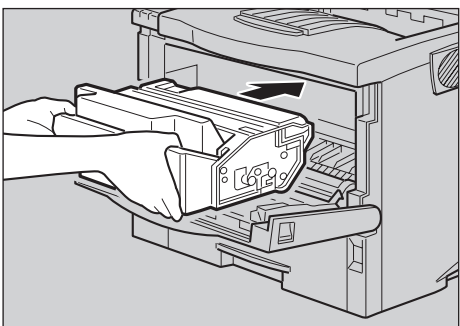


ZKGX461E

重要信息

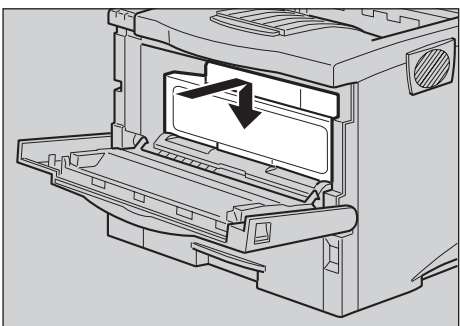
- ❑ 切勿使用化学清洁剂或有机溶剂，如稀释剂或苯。

- 5** 握住碳粉盒的把手，将其插入打印机内直至停止。



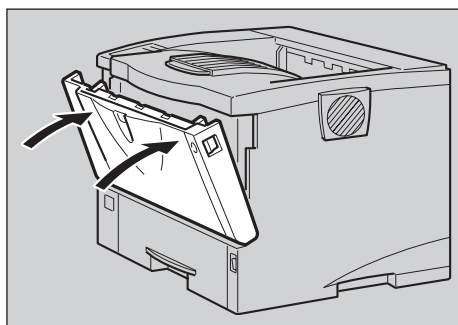
ZKGT120E

- 6** 碰到后部时，将碳粉盒放低。



ZKGT140E

- 7** 关闭前门盖。



ZKGH130E

重要信息

- ❑ 小心地关闭前门盖。如果门盖无法轻易关闭，请从打印机中拉出碳粉盒并重新插入。然后再关闭前门盖。

- 8** 打开电源开关。

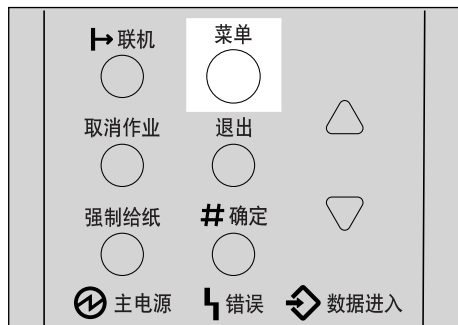
调整图像浓度

将纸张的打印面有阴影或打印的图像太淡时，可以调整图像浓度。

重要信息

- ❑ 极限设定值可能导致打印输出显得很脏。
- ❑ 应尽量从应用程序或打印机驱动程序设定图像浓度设定值。

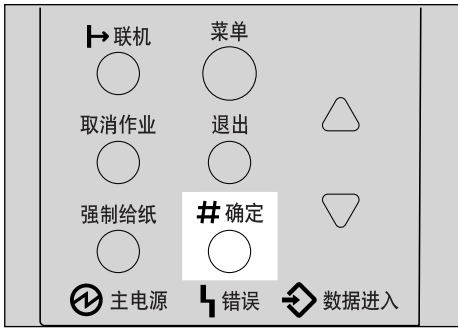
- 1** 按【菜单】键。



ZH ZKGS020E

“Menu” 出现在面板显示中。

2 按【▲】或【▼】以显示“Maintenance”菜单，然后按【#确定】。



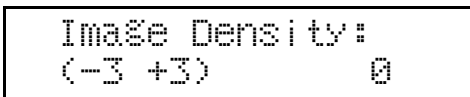
ZH ZKGS021E

下列信息出现在面板显示上。



5

3 按【#确定】。



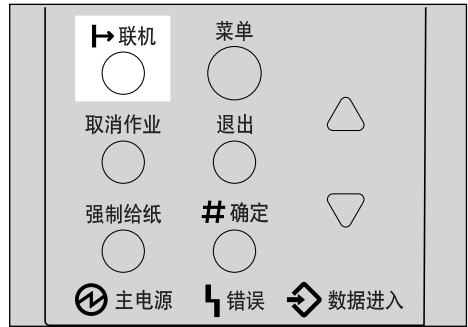
4 按【▲】或【▼】以设定图像浓度值。

注

- 要在大量打印条件下保持较暗的图像，我们强烈建议您从控制面板选择3。
- 您可以在从-3到+3等7个级别中调整图像浓度。数值越大打印输出越暗，数值越小打印输出越淡。

5 按【#确定】。

6 按【联机】。



ZH ZKGS022E

“Ready”出现在面板显示中。

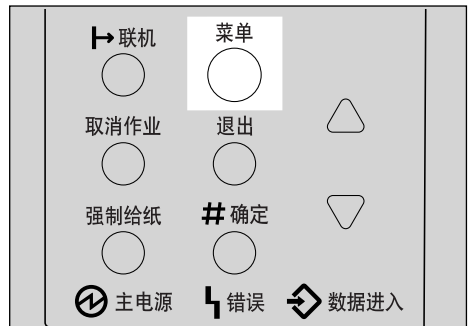


调整纸盘的对位

您可以调整各纸盘的对位。垂直调整可用于所有纸盘。通常，不需要校正对位。但是，当装有选购的送纸单元或双面单元时，有时校正对位非常有用。

下列步骤说明如何调整纸盘1。您也可以使用相同的步骤调整其它纸盘。

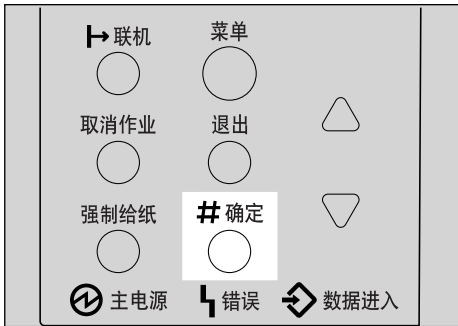
1 按【菜单】键。



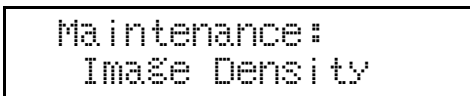
ZH ZKGS020E

“Menu”出现在面板显示中。

- 2** 按【▲】或【▼】以显示“Maintenance”菜单，然后按【# 确定】。

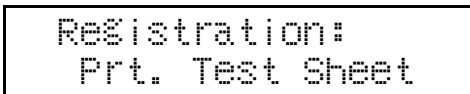


ZH ZKGS021E

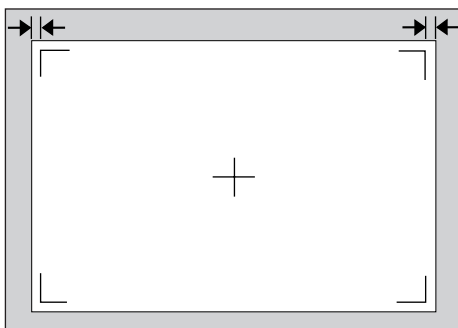


- 3** 按【▲】或【▼】以显示“Registration”，然后按【# 确定】。

下列信息出现在面板显示上。



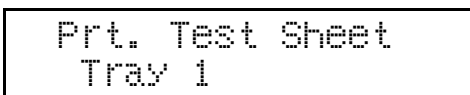
- 4** 打印测试页来预览您所做的设定。



ZKGX480E

- 1** 确认面板显示上出现“Prt. Test Sheet”后，按【# 确定】。

下列信息出现在面板显示上。



- 2** 按【▲】或【▼】显示您要调整的纸盘，然后按【# 确定】打印测试页。等待数秒钟。

下列信息出现在面板显示上。

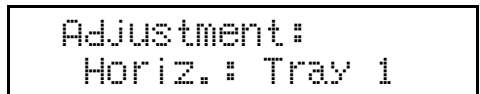


- 5** 通过确定测试页上已打印图像的位置调整对位。

下面为在测试页上调整页边距的示例。

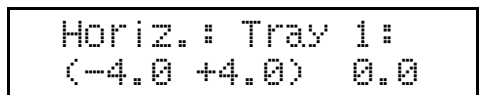
- 1** 按【▲】或【▼】以显示“Adjustment”，然后按【# 确定】。

下列信息出现在面板显示上。

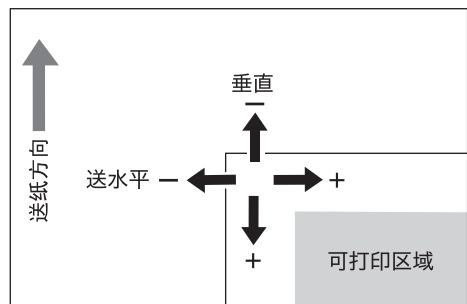


- 2** 按【▲】或【▼】以显示要调整的纸盘，然后按【# 确定】。

下列信息出现在面板显示上。



- 3** 按【▲】或【▼】以设定对位值（mm）的数字。



ZH TS3X001N

注

- 增加数值使打印区域朝正方向移动，降低则向负方向移动。

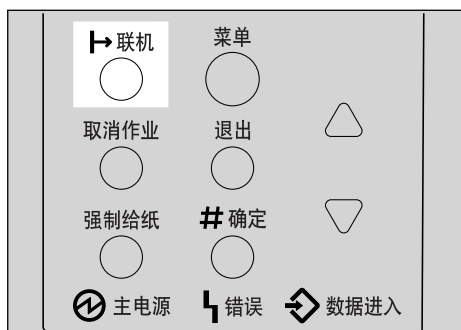
- 按【▲】或【▼】使数值以 0.5 mm 为单位增加或减小。

④ 按【确定】。

⑥ 打印测试页以检查您所做的设定。

⑦ 根据需要重复步骤③和④调整对位。

⑧ 按【联机】。



5

“Ready” 出现在面板显示中。



6. 用控制面板设定打印机

菜单图表

本节说明如何改变打印机的默认设定值，并提供各菜单中的参数信息。菜单中的某些项目只有在安装了特定的选购件后才出现。

类别	功能菜单
Sample Print (样张打印) *1 ⇒ 第 47 页	Select Action / Error File(s)(选择动作 / 错误文件)
锁定打印 *1 ⇒ 第 52 页	Select Action / Error File(s)(选择动作 / 错误文件)
Paper Input(纸张输入)⇒ 第 98 页	Bypass Size(手送尺寸)
	Tray Paper Size(纸盘尺寸)
	Paper Type(纸张类型)
	Tray Locking(纸盘锁定)
	Tray Priority(纸盘优先顺序)
List/Test Print(列表 / 测试打印)⇒ 第 102 页	Config.P/Er.Log(配置页 / 错误日志)
	Config.Page(配置页)
	Error Log(错误日志)
	Menu List(菜单列表)
	PS Font List(PS 字体列表)
	PCL Config.Page(PCL 配置页)
	PDF Config.Page(PDF 配置页)
	Hex Dump(十六进制转录)
Maintenance (维护)⇒ 第 109 页	Image Density(图像浓度)
	Registration(登记)
	Curl Prevention(防止卷曲)
	HDD Format(HDD 格式)
	Key Repeat(键重复)
	Menu Protect(菜单保护) *2
	Ppr.Size Error(纸张尺寸错误) *2

类别	功能菜单
System (系统) ⇒ 第 115 页	Prt.Err Report(打印错误报告)
	Auto Continue(自动继续)
	Memory Overflow(内存溢出)
	Copiess (复印件)
	Printer Lang.(打印机语言)
	Sub Paper Size(次级纸张尺寸)
	Page Size(纸张尺寸)
	Edge-Edge Print(边对边打印)
	Def.Print Lang.(默认的打印语言)
	Duplex (双面打印)* ³
	Output Tray (接纸盘)
	Energy Saver (节电)
	Memory Usage (内存用法)
	Unit Of Measure (测量单位)
	Edge Smoothing (边沿平滑)
	Toner Saving (节约碳粉)
	Spool Printing (假脱机打印)
	Letterhead Mode (印有信头的信纸模式)
RAM Disk (RAM 磁盘)* ⁴	
Notify by E-Mail (通过电子邮件通知)	
E-Mail Date (电子邮件日期)	
Host Interface (主机接口) ⇒ 第 123 页	I/O Buffer (I/O 缓冲器)
	I/O Timeout (I/O 超时)
	Network Setup (网络设置)
	USB Setting (USB 设定)* ²

类别	功能菜单
PCL Menu (PCL 菜单) ⇒ 第 128 页	Orientation (方向)
	Form Lines (成形线)
	Font Source (源字体)
	Font Number (字体编号)
	Point Size (磅值)
	Font Pitch (字体行距)
	Symbol Set (符号设定)
	Courier Font (信使字体)
	Ext.A4 Width (外部 A4 宽度)
	Append CR to LF (将 CR 附加在 LF 上)
PS Menu (PS 菜单) ⇒ 第 132 页	Resolution (分辨率)
	Data Format (数据格式)
PDF Menu (PDF 菜单) ⇒ 第 135 页	PDF: Change PW (PDF 更改密码)
	Resolution (分辨率)
Language (语言) ⇒ 第 138 页	

*1 “Sample Print” 菜单和 “Locked Print” 菜单仅在安装了选购的硬盘驱动器时出现。

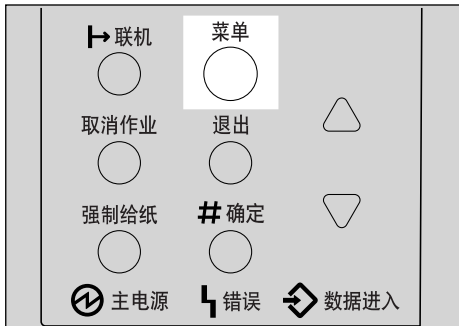
*2 当打印机处于联机状态时，按【# 确定】，然后按【退出】。最后，按【菜单】。您可以在面板显示上存取 “Menu Protect”、“Ppr.Size Error” 和 “USB Setting”。

*3 “Duplex” 菜单仅在安装了选购的双面单元时出现。

*4 “RAM Disk” 仅在未安装选购的硬盘驱动器时出现。

存取主菜单

【菜单】键，且“Menu”出现在面板显示中。



ZH ZKGS020E

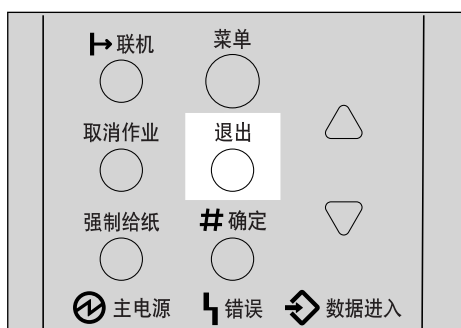
此菜单表示通过按【▲】或【▼】可逐个显示下面9个项目。

- 样张打印
- 锁定打印
- 纸张输入
- 列表测试打印
- 维护
- 系统
- 主机接口
- PCL 菜单
- PS 菜单
- PDF 菜单
- 语言

注

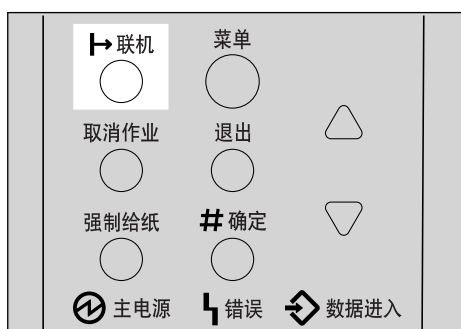
- ❑ “Sample Print” 和 “Locked Print” 仅在安装了选购的硬盘驱动器时才显示。
- ❑ 【▼】：按下转到下一页。
- ❑ 【▲】：按下返回前一页。

- 设定完打印机后，必须通过按【退出】返回到先前的菜单。



ZH ZKGS024E

- 设定完打印机后，请按【联机】返回到“Ready”条件。



ZH ZKGS022E

- 即使关闭电源开关也不会取消已修正的设定值。

纸张输入菜单


“Paper Input (纸张输入)” 菜单中有 5 个菜单项目。




- Bypass size (手送尺寸)
- Tray Paper Size (纸盘内纸张尺寸)
- Paper type (纸张类型)
- Tray Locking (纸盘锁定)
- Tray Priority (纸盘优先)

参考

有关在纸盘中装纸的详细信息，请参见第 34 页 “装载纸张和其它介质”。

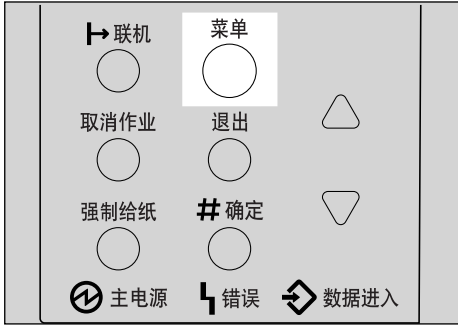
纸张输入参数

菜单	说明
Bypass Size	手送台的纸张尺寸。 有关手送台中可放置的纸张尺寸的详细信息，请参见第 23 页 “本打印机支持的纸张和其它介质”。
Tray Paper Size	各纸盘的纸张尺寸。 选择纸盘 1、纸盘 2 或纸盘 3 的纸张尺寸刻度盘上未指示的尺寸时，应将刻度盘设定到 “✖” 然后在这里选择纸张尺寸。 ❖ 纸盘 1 有关纸盘 1 中可放置的纸张尺寸的详细信息，请参见第 23 页 “本打印机支持的纸张和其它介质”。 ❖ 纸盘 2 有关纸盘 2 中可放置的纸张尺寸的详细信息，请参见第 23 页 “本打印机支持的纸张和其它介质”。 ❖ 纸盘 3 有关纸盘 3 中可放置的纸张尺寸的详细信息，请参见第 23 页 “本打印机支持的纸张和其它介质”。  注 <input type="checkbox"/> 面板显示上仅出现已安装的纸盘。

菜单	说明
Paper Type	<p>如果使用不同类型的纸张，请为纸盘 1、纸盘 2、纸盘 3 或手送台设定纸张类型。</p> <p>❖ 纸盘 1、纸盘 2、纸盘 3 普通纸、再生纸、特殊纸、颜色纸、印有信头的信纸、印有图案的纸张</p> <p>❖ 手送台 普通纸、再生纸、特殊纸、颜色纸、印有信头的信纸、印有图案的纸张、投影片、厚纸</p> <p> 注</p> <ul style="list-style-type: none"> <input type="checkbox"/> 默认：普通纸 <input type="checkbox"/> 面板显示上仅出现已安装的纸盘。
Tray Locking	<p>如果使用不同类型的纸张，您可以锁定一个纸盘以免打印在印有信头的信纸或颜色纸等错误的纸张上。当从打印机驱动程序中的纸张来源选项中选择了“自动选择”时，锁定的纸盘不可使用。 纸盘 1、纸盘 2、纸盘 3 或手送台</p> <p> 注</p> <ul style="list-style-type: none"> <input type="checkbox"/> 面板显示上仅出现已安装的纸盘。 <input type="checkbox"/> 无法同时锁定多个纸盘。 <input type="checkbox"/> 如果要使用锁定的纸盘，您必须从打印机驱动程序选择此纸盘。 <input type="checkbox"/> 从打印机驱动程序选择了锁定的纸盘时，打印机无法搜寻其它纸盘。
Tray Priority	<p>当从打印机驱动程序中的纸张来源选项中选择了“自动纸盘选择”时，可设定送纸优先纸盘。从 DOS 打印时，若没有为打印作业选择纸盘，则使用这里选择的纸盘。 纸盘 1、纸盘 2、纸盘 3 或手送台</p> <p> 注</p> <ul style="list-style-type: none"> <input type="checkbox"/> 默认：纸盘 1 <input type="checkbox"/> 面板显示上仅出现已安装的纸盘。 <input type="checkbox"/> 建议将尺寸和方向经常要使用的纸张装载在用“纸盘优先顺序”选择的纸盘内。

改变纸张输入菜单

1 按【菜单】键。

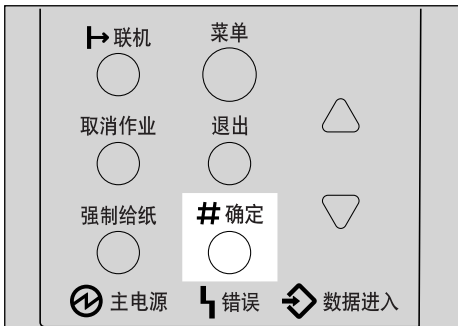


“Menu” 出现在面板显示中。

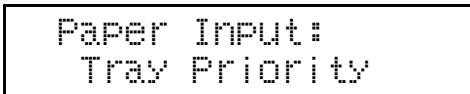
2 按【▲】或【▼】以显示“Paper Input”菜单。



3 按【# 确定】。

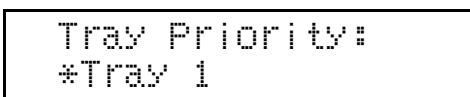


4 按【▲】或【▼】以显示“Tray Priority”。



5 按【# 确定】。

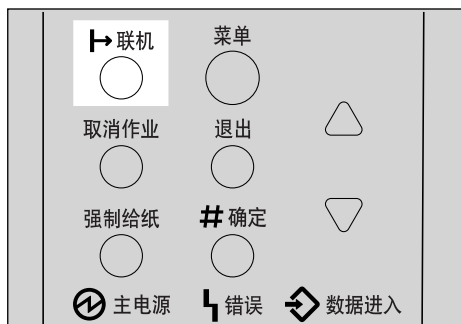
下列信息出现在面板显示上。



6 按【▲】或【▼】选择您要使用的纸盘类型。

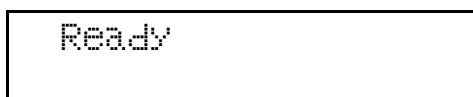
7 按【# 确定】。等待数秒钟。

8 按【联机】。



ZH ZKGS022E

“Ready” 出现在面板显示中。



List/Test Print 菜单

“List/Test Print”菜单中有 8 个菜单项目。

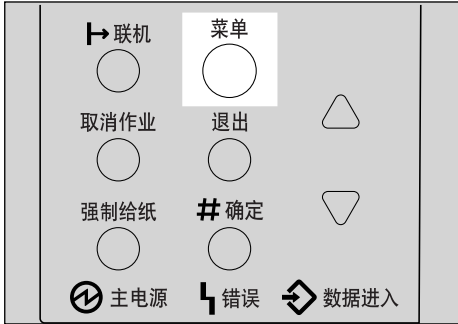
- Config.P/Er.Log
- Config.Page
- Error Log (错误日志)
- Menu List (菜单列表)
- PS Font List (PS 字体列表)
- PCL Config.Page (PCL 配置页)
- PDF Config.Page (PDF 配置页)
- 十六进制转录

列表 / 测试打印参数

菜单	说明
Config.P/Er.Log	可以打印配置页和错误日志。
Config.Page	您可以打印打印机的当前配置页。请参见第 104 页“打印配置页”。
Error Log	您可以打印错误报告。
Menu List	您可以打印显示本打印机功能菜单的菜单列表。
PS Font List	您可以打印当前配置页和已安装的 PostScript 的 PS 字体列表。
PCL Config.Page	您可以打印 PCL 的当前配置页。
PDF Config.Page	您可以打印 Adobe® Reference、内存 /HDD 状态、打印配置和滞留字体。
Hex Dump	您可以打印通过电脑用十六进制转录模式发送的数据。

打印配置页和错误日志

1 按【菜单】键。

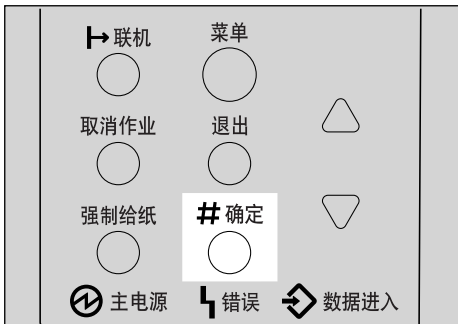


“Menu” 出现在面板显示中。

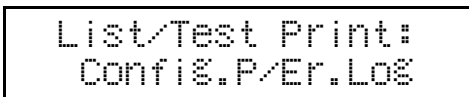
2 按【▼】或【▲】以显示“List/Test Print”菜单。



3 按【# 确定】。

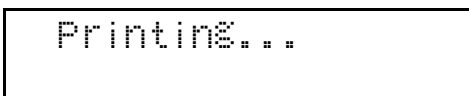


下列信息出现在面板显示上。



4 按【# 确定】。

下列信息出现在面板显示上。

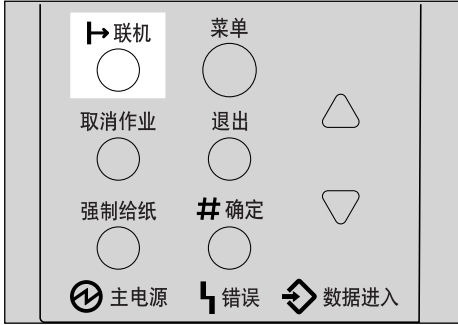


可以打印配置页和错误日志。

重要信息

- ❑ 如果无法正确地打印配置页，请检查面板显示上的错误信息。有关错误信息的详细信息，请参见第 57 页“控制面板上的错误 & 状态信息”。

5 按【联机】。



ZH ZKGS022E

“Ready” 出现在面板显示中。



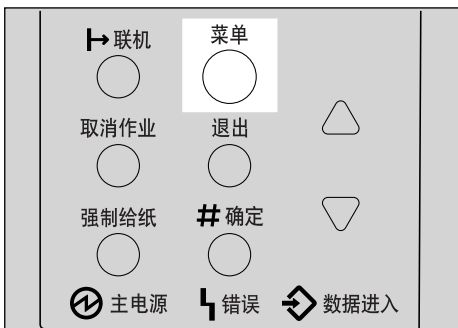
6

打印配置页

参考

有关详细信息，请参见第 106 页“配置页说明”。

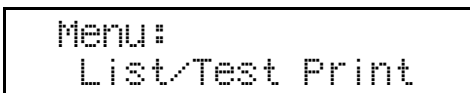
1 按【菜单】键。

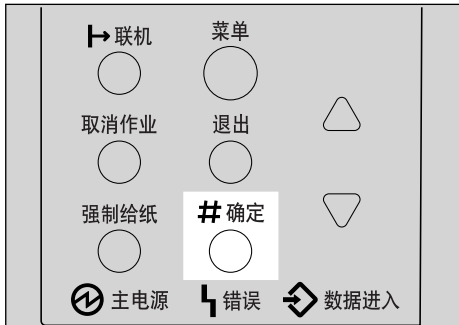


ZH ZKGS020E

“Menu” 出现在面板显示中。

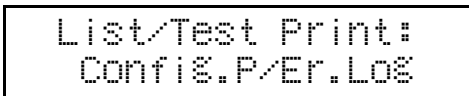
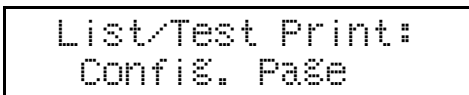
2 按【▼】或【▲】以显示“List/Test Print”菜单。



3 按【# 确定】。

ZH ZKGS021E

下列信息出现在面板显示上。

**4** 按【▼】或【▲】以显示“Config.Page”菜单。

6

5 按【# 确定】。

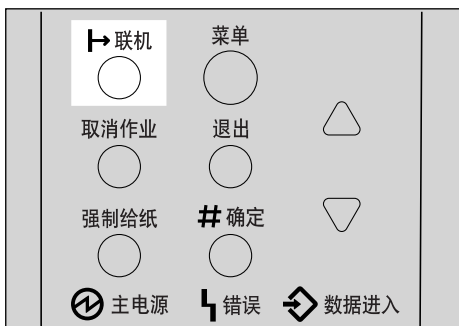
下列信息出现在面板显示上。



立刻打印配置页。

重要信息

- 如果无法正确地打印配置页，请检查面板显示上的错误信息。有关错误信息的详细信息，请参见第 57 页“控制面板上的错误 & 状态信息”。

6 按【联机】。

ZH ZKGS022E

“Ready” 出现在面板显示中。



配置页说明

系统参考

- ❖ **打印机 ID**
表示制造商为底板指定的系列号
- ❖ **已打印页数**
表示到此为止打印机打印的总页数。
- ❖ **总内存容量**
表示安装本打印机上的内存（SDRAM）总容量。
- ❖ **硬件版本**
 - **硬件**
表示打印机硬件的版本号码。
 - **引擎**
表示打印机引擎的版本号码。
 - **NCS**
表示网络接口的版本号码。
- ❖ **控制器选购件**
安装了控制器选购件时出现此项目。
- ❖ **打印机语言**
表示打印机驱动程序语言的版本号码。
- ❖ **选购件**
表示已安装的选购纸盘。
- ❖ **消耗品状态**
表示黑色碳粉的剩余量。

纸张输入

表示在 “Paper Input” 菜单下设置的设定值。

参考

有关详细信息，请参见第 98 页 “纸张输入菜单”。

维护

表示在 “Maintenance” 菜单下设置的设定值。

参考

有关详细信息，请参见第 109 页 “维护菜单”。

系统

表示在 “System” 菜单下设置的设定值。

参考

有关详细信息，请参见第 115 页 “系统菜单”。

PCL 菜单

表示在 “PCL Menu” 菜单下设置的设定值。

参考

有关详细信息，请参见第 128 页 “PCL 菜单”。

PS 菜单

表示在 “PS Menu” 菜单下设置的设定值。

参考

有关详细信息，请参见第 132 页 “PS 菜单”。

PDF 菜单

表示在 “PDF Menu” 菜单下设置的设定值。

参考

有关详细信息，请参见第 135 页 “PDF 菜单”。

主机接口

表示在 “Host Interface” 菜单下设置的设定值。

当在网络上启动 DHCP 时，实际的 IP 地址、子网掩码和网关地址都将出现在配置页的圆括号内。

参考

有关 “Host Interface” 菜单的详细信息，请参见第 123 页 “主机接口菜单”。

用控制面板设定打印机

接口信息

表示接口信息

错误日志

表示打印机错误日志。

维护菜单

“Maintenance” 菜单中有 9 个菜单项目。








- Image Density (图像浓度)
- Registration (对位)
- Curl Prevention (防止卷曲)
- HDD Format (HDD 格式化)
- Key Repeat (键重复)
- Menu Protect (菜单保护)
- Ppr.Size Error (纸张尺寸错误)





- “HDD 格式” 仅在安装了选购的硬盘驱动器时出现。有关详细信息，请参见安装指南中的 “*Hard Disk Drive Type 2600*”。

维护菜单参数

菜单	说明
Image Density	您可以选择打印图像浓度。 -3 到 3 参考 有关详细信息，请参见第 89 页 “调整图像浓度”。

菜单	说明
Registration	<p>❖ 打印测试页 您可以打印对位测试页。 纸盘 1、纸盘 2、纸盘 3、手送台、双面打印背面</p> <p> 注</p> <ul style="list-style-type: none"> <input type="checkbox"/> 默认：纸盘 1 <input type="checkbox"/> 面板显示上仅出现已安装的纸盘。 <p>❖ 调整 您可以选择页面上的打印开始位置。 水平：纸盘 1，水平：纸盘 2，水平：纸盘 3，水平：手送台， 水平：双面打印背面，垂直：所有纸盘，垂直：双面打印背面 -4 到 4</p> <p> 注</p> <ul style="list-style-type: none"> <input type="checkbox"/> 默认：水平：纸盘 1 <input type="checkbox"/> 对位值不是默认值。 <input type="checkbox"/> 面板显示上仅出现已安装的纸盘。 <p> 参考 有关详细信息，请参见第 90 页“调整纸盘的对位”。</p>
Curl Prevention	<p>您可以控制定影单元的温度以防止纸张卷曲。</p> <p> 注</p> <ul style="list-style-type: none"> <input type="checkbox"/> 默认：关 <input type="checkbox"/> 只有当在双面打印过程中经常卡纸时才使用此模式。
HDD Format	<p>安装硬盘驱动器后，将其格式化。</p> <p> 注</p> <ul style="list-style-type: none"> <input type="checkbox"/> 此菜单仅在安装了选购的硬盘驱动器时出现。 <p> 参考 有关格式化硬盘驱动器的详细信息，请参见第 113 页“格式化 Hard Disk Drive Type 2600”。</p>
Key Repeat	<p>按住此键可向下滚动菜单。</p> <p> 注</p> <ul style="list-style-type: none"> <input type="checkbox"/> 默认：开

菜单	说明
Menu Protect *1	<p>此操作可保护菜单设定值不被意外改变。使得无法用普通的操作步骤改变菜单设定值，除非您按要求执行键操作。在网络环境中，保护设定值只允许网络管理员改变菜单设定值。</p> <ul style="list-style-type: none"> • 等级 1 • 等级 2 • 关 <p> 注</p> <ul style="list-style-type: none"> <input type="checkbox"/> 默认：关 <input type="checkbox"/> 当打印机联机时，按【# 确定】键，然后按【退出】键，最后按【菜单】键。您可以存取面板显示上的“Menu Protect”菜单。 <input type="checkbox"/> 您可以在等级 1 中保护“Maintenance (维护)”、“System (系统)”、“Host Interface (主机接口)”和“Language (语言)”菜单。 <input type="checkbox"/> 您可以在等级 2 菜单中保护“Paper Input (纸张输入)”、“Maintenance (维护)”、“System (系统)”、“Host Interface (主机接口)”和“Language (语言)”菜单。
Ppr.Size Error *1	<p>您可以选择当纸盘的纸张尺寸设定值与纸盘中装入的实际尺寸不同时，是否打印错误报告。您还可以选择从纸盘送纸时是否显示错误信息。</p> <p> 注</p> <ul style="list-style-type: none"> <input type="checkbox"/> 默认：检测 <input type="checkbox"/> 设定值为“检测”时，在出现错误信息时用设定的纸张尺寸打印。

*1 当打印机联机时，按【# 确定】，然后按【退出】。最后，按【菜单】。您可以存取面板显示上的“菜单保护”和“纸张”尺寸错误”菜单。

改变维护菜单

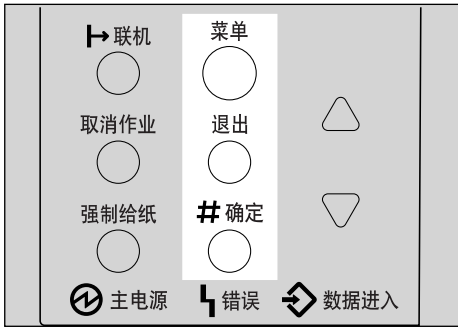
设定和取消菜单保护

说明设定和取消菜单保护的方法。

用菜单保护锁定面板

1 检查联机指示灯是否点亮。如果没有，请按【联机】以进入“Ready”状态。

2 按【# 确定】，然后按【退出】，然后再按【菜单】。



ZH ZKGS025E

“Menu” 出现在面板显示中。

3 按【▲】或【▼】以显示“Maintenance”菜单，然后按【# 确定】。
下列信息出现在面板显示上。

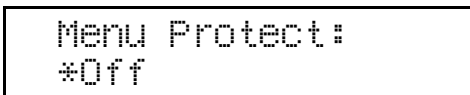


6

4 按【▲】或【▼】以显示“Menu Protect”菜单。

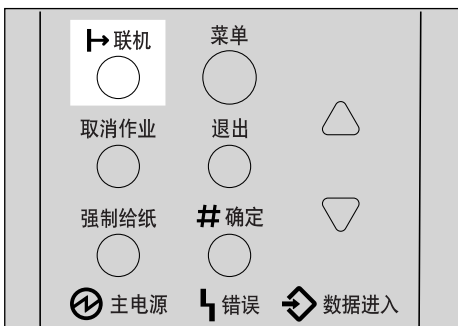


5 按【# 确定】。
下列信息出现在面板显示上。



6 按【▲】或【▼】以选择所需等级，然后按【# 确定】。等待数秒钟。

7 按【联机】。



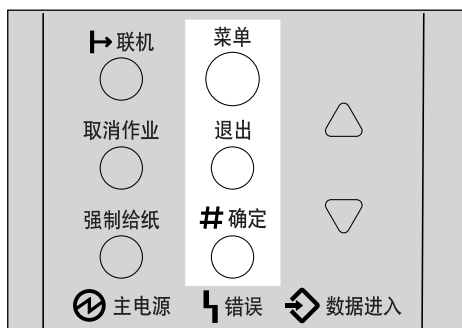
ZH ZKGS022E

“Ready” 出现在面板显示中。



取消保护

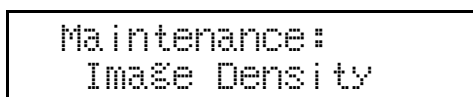
- 1** 检查联机指示灯是否点亮。如果没有，请按【联机】以进入“Ready”状态。
- 2** 按【# 确定】，然后按【退出】，然后再按【菜单】。



ZH ZKGS025E

“Menu” 出现在面板显示中。

- 3** 按【▲】或【▼】以显示“Maintenance”菜单，然后按【# 确定】。下列信息出现在面板显示上。



- 4** 按【▲】或【▼】以显示“Menu Protect”菜单，然后按【# 确定】。
- 5** 按【▲】或【▼】以显示“Off”，然后按【# 确定】。等待数秒钟。
- 6** 按【联机】。

“Ready” 出现在面板显示中。

格式化 Hard Disk Drive Type 2600

如果您是第一次格式化硬盘驱动器，请用控制面板按照下列步骤操作。

- 1** 按【菜单】键。

“Menu” 出现在面板显示中。

- 2** 按【▲】或【▼】以显示“Maintenance”菜单。

```
Menu:
Maintenance
```

- 3** 按【# 确定】。

下列信息出现在面板显示上。

```
Maintenance:
Image Density
```

- 4** 按【▲】或【▼】以显示“HDD Format”。

```
Maintenance:
HDD Format
```

- 5** 按【# 确定】。

下列信息出现在面板显示上。

```
HDD Format:
Press# to Start
```

- 6** 按【# 确定】。

重要信息

- 格式化硬盘驱动器过程中切勿关闭打印机电源。格式化硬盘驱动器时，关闭打印机电源会损坏硬盘驱动器。

如果硬盘驱动器格式化成功，下列信息将出现在面板显示上。

```
Completed
Restart Printer
```


- 7** 关闭电源开关，然后再次打开。





系统菜单






“System” 菜单中有 22 个菜单项目。






- Prt.Err Report
- Auto Continue
- Memory Overflow
- Copies
- Printer Lang.
- Sub Paper Size
- Page Size
- Edge-Edge Print
- Def.Print Lang.
- Duplex
- Output Tray
- Energy Saver
- Memory Usage
- Unit Of Measure
- Edge Smoothing
- Toner Saving
- Spool Printing
- Letterhead Mode
- RAM Disk
- Nortify by E-Mail
- E-Mail Date




系统参数

菜单	说明
Prt.Err Report	<p>您可以选择当打印机出错或内存出错时是否打印错误报告。</p> <ul style="list-style-type: none"> • 开 • 关 <p> 注</p> <p><input type="checkbox"/> 默认：关</p>

菜单	说明
Auto Continue	<p>您可以设定是否启动自动继续。启动时，发生系统错误后继续打印。</p> <ul style="list-style-type: none">• 关• 0 分钟• 1 分钟• 5 分钟• 10 分钟• 15 分钟 <p> 注</p> <ul style="list-style-type: none"><input type="checkbox"/> 默认：关<input type="checkbox"/> 如果启动并发生特定类型错误时，当前作业可能被取消，且自动开始打印下一个作业。
Memory Overflow	<p>您可以选择当数据太大而无法处理时，是否打印内存溢出错误报告。</p> <ul style="list-style-type: none">• 不打印• 错误列表 <p> 注</p> <ul style="list-style-type: none"><input type="checkbox"/> 默认：不打印
Copies	<p>您可以指定要打印的页数。</p> <p>如果已用打印机驱动程序或命令指定了打印页数，则此设定值无效。</p> <ul style="list-style-type: none">• 1-999
Printer Lang.	<p>可以指定打印机语言。</p> <ul style="list-style-type: none">• 自动检测• PCL• PS• PDF• XPDL_0• XPDL_1 <p> 注</p> <ul style="list-style-type: none"><input type="checkbox"/> 默认：自动检测
Sub Paper Size	<p>可以选择是否让打印机自动选择包含指定尺寸纸张的纸盘。</p> <ul style="list-style-type: none">• 关• Auto <p> 注</p> <ul style="list-style-type: none"><input type="checkbox"/> 默认：关

菜单	说明
Page Size	<p>可以指定默认纸张尺寸。</p> <p>11 x 17、8 1/2 x 14、8 1/2 x 11、5 1/2 x 8 1/2、7 1/4 x 10 1/2、8 x 13、8 1/2 x 13、8 1/4 x 13、A3 (297 x 420)、B4 JIS (257 x 364)、A4 (210 x 297)、B5 JIS (182 x 257)、A5 (148 x 210)、A6 (105 x 148)、8K (267 x 390)、16K (195 x 267)、4 1/8 x 9 1/2、3 7/8 x 7 1/2、C5 Env (162 x 229)、C6 Env (114 x 162)、DL Env (110 x 220)、Custom Size</p> <p> 注</p> <p><input type="checkbox"/> 默认：A4 (210 x 297)</p> <p><input type="checkbox"/> 当打印数据内未指定纸张尺寸时，套用此纸张尺寸设定值。</p>
Edge-Edge Print	<p>您可以在整张 A4 纸上打印，没条边都没有边界。</p> <p> 注</p> <p><input type="checkbox"/> 默认：关</p>
Def.Print Lang.	<p>可以指定打印机的默认语言。</p> <ul style="list-style-type: none"> • PCL • PS • PDF • XPDL_0 • XPDL_1 <p> 注</p> <p><input type="checkbox"/> 默认：PCL</p>
Duplex	<p>可选择是否在每张纸的双面打印。</p> <ul style="list-style-type: none"> • 关 • 短边装订 • 长边装订 <p> 注</p> <p><input type="checkbox"/> 默认：关</p> <p><input type="checkbox"/> 此菜单仅在安装了选购的双面单元时出现。</p>
Output Tray	<p>可以默认接纸盘。</p> <p>标准纸盘</p> <p> 注</p> <p><input type="checkbox"/> 默认：标准纸盘</p> <p><input type="checkbox"/> 面板显示上仅出现已安装的纸盘。</p>

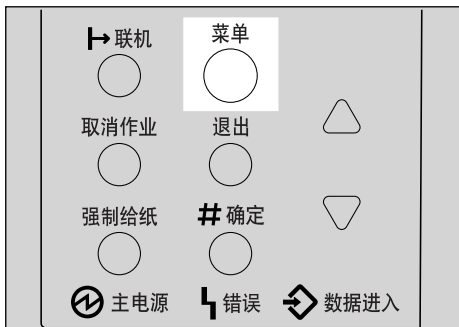
菜单	说明
Energy Saver	<p>可以设定打印机切换到节电模式之前的等待分钟数。节电模式能减少耗电量。</p> <p>开、关</p> <p>1 分钟、5 分钟、15 分钟、30 分钟、45 分钟、60 分钟</p> <p> 注</p> <ul style="list-style-type: none"> <input type="checkbox"/> 默认：开 <input type="checkbox"/> 默认：30 分钟 <input type="checkbox"/> 如果打印机出错，打印机将无法切换到节电模式。 <input type="checkbox"/> 当打印机切换到节电模式时，Power 指示灯熄灭而 On Line 指示灯点亮。
Memory Usage	<p>可以根据纸张尺寸、分辨率或打印机语言从 “Font Priority” 或 “Frame Priority” 选择要使用的内存。</p> <ul style="list-style-type: none"> • Font Priority 此设定值将内存用于注册字体。 • Frame Priority 此设定值将内存用于高速打印。 <p> 注</p> <ul style="list-style-type: none"> <input type="checkbox"/> 默认：帧优先 <p> 参考</p> <p>有关详细信息，请参见第 152 页 “内存容量和纸张尺寸”。</p>
Unit Of Measure	<p>可以为自定义纸张尺寸选择 “mm” 或 “英寸”。</p>
Edge Smoothing	<p>您可以设定是否启动 Edge Smoothing。启动时，锯齿边缘线看上去更光滑。当打印图像包含精细的色调等级时，请将其关闭。</p> <ul style="list-style-type: none"> • 开 • 关 <p> 注</p> <ul style="list-style-type: none"> <input type="checkbox"/> 默认：开 <input type="checkbox"/> 如果 “Toner Saving” 为 “开”，即使 “Edge Smoothing” 是 “开” 也会被忽略。
Toner Saving	<p>可选择是否启动碳粉节约模式。</p> <ul style="list-style-type: none"> • 开 • 关 <p> 注</p> <ul style="list-style-type: none"> <input type="checkbox"/> 默认：关 <input type="checkbox"/> 如果 “Toner Saving” 为 “开”，即使 “Edge Smoothing” 是 “开” 也会被忽略。

菜单	说明
Spool Printing	<p>可以选择是否在打印之前将所有的打印数据保存到硬盘驱动器中进行假脱机处理。</p> <ul style="list-style-type: none"> • 开 • 关 <p> 注</p> <ul style="list-style-type: none"> <input type="checkbox"/> 默认：关 <input type="checkbox"/> 在打印机中暂时假脱机保存由计算机发送的打印作业，传送打印作业，然后再打印。 <input type="checkbox"/> 此菜单仅在安装了选购的硬盘驱动器时出现。
Letterhead Mode	<p>可以选择是否在印有信头的信纸上打印。如选择印有信头的信纸打印和双面打印，则页数为奇数的打印作业的最后一页为双面打印。</p> <ul style="list-style-type: none"> • 关 • 自动检测 • 开（始终） <p> 注</p> <ul style="list-style-type: none"> <input type="checkbox"/> 默认：关 <input type="checkbox"/> 如果选择的纸张尺寸不支持双面打印，则双面打印将被取消。 <input type="checkbox"/> 如果将打印从单面改变为双面打印，则分页第二张及以后的复印件都将是双面的。如果要使第二张及以后的复印件为单页，请选择不允许双面打印的纸张尺寸。 <input type="checkbox"/> 使用印有信头的信纸时，小心纸张的放置方向。
RAM Disk	<p>如果未安装选购的硬盘驱动器，执行 PDF Direct Print 时请将数值设定为 2 MB 或更高。</p> <p>此菜单仅在未安装选购的硬盘驱动器时出现。</p> <ul style="list-style-type: none"> • 0MB • 2MB • 4MB • 8MB • 16MB <p> 注</p> <ul style="list-style-type: none"> <input type="checkbox"/> 默认：4MB <input type="checkbox"/> "MB" 仅在安装了内存单元时出现。有关选购的内存单元的安装，请参见“<i>Memory Unit Type C (SDRAM Module)</i>”，<i>安装指南</i>。

菜单	说明
Notify by E-Mail	<p>在打印机出错时可将错误细节发送到预先设定的电子邮件地址中。</p> <ul style="list-style-type: none"> • 关 • 开 <p>重要信息</p> <p><input type="checkbox"/> 改变设定值后，暂时关闭主机的电源然后再次打开。</p> <p>注</p> <p><input type="checkbox"/> 默认：开</p>
E-Mail Date	<p>如果没有时间服务器，且由于邮件服务器故障而使邮件没有日期信息，请将其设定为“开”。通过设备内的软件，本设备发送的电子邮件带有日期和时间信息（以制造年份的1月1日为起算日作为暂定日期和时间）。</p> <ul style="list-style-type: none"> • 关 • 开 <p>注</p> <p><input type="checkbox"/> 默认：关</p> <p><input type="checkbox"/> 当打印机联机时，按【# 确定】键，然后按【退出】键，最后按【菜单】键。您可以存取面板显示上的“Menu Protect”菜单。</p>

改变系统菜单

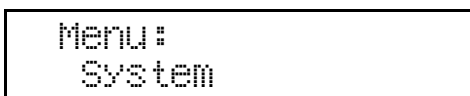
1 按【菜单】键。

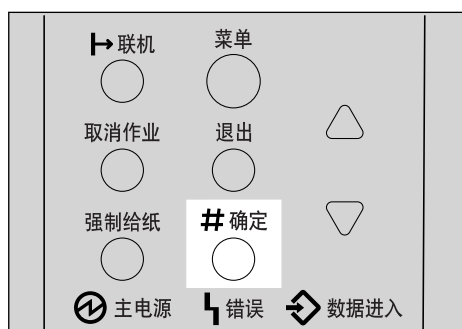


ZH ZKGS020E

“Menu”出现在面板显示中。

2 按【▲】或【▼】以显示“System”菜单。



3 按【# 确定】。

ZH ZKGS021E

下列信息出现在面板显示上。

```
System:
Prt.Err Report
```

4 按【▲】或【▼】以显示“Energy Saver”。

```
System:
Energy Saver
```

6

5 按【# 确定】。

下列信息出现在面板显示上。

```
Energy Saver:
E.Saver On/Off
```

6 按【▲】或【▼】以显示“E. Saver Timer”。

```
Energy Saver:
E. Saver Timer
```

7 按【# 确定】。

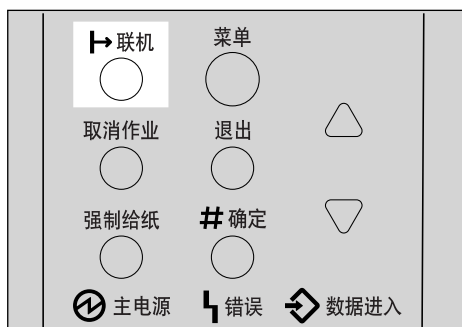
下列信息出现在面板显示上。

```
E. Saver Timer:
*30 minutes
```

8 按【▲】或【▼】选择打印机切换到节电模式之前的等待分钟数。**9** 按【# 确定】。

数秒钟后画面返回步骤**6**。

10 按【联机】。



ZH ZKGS022E

“Ready” 出现在面板显示中。

















主机接口菜单





“Host Interface” 菜单中有 6 个菜单项目。

- I/O Buffer (I/O 缓冲器)
- I/O Timeout (I/O 超时)
- Network Setup (网络设置)
- USB Setting (USB 设定值)

主机接口参数

菜单	说明
I/O Buffer	<p>可以设定 I/O 缓冲器的容量。通常不需要改变这个设定值。 128 KB、256 KB、512 KB</p> <p> 注 <input type="checkbox"/> 默认：128 KB</p>
I/O Timeout	<p>使用并行接口和 USB 时，您可以设定打印机在还有更多数据未接收到时结束打印作业之前的等待秒数。如果经常有来自其它端口的数据出现在打印作业中，您应该增加超时设定值。 10 秒、15 秒、20 秒、25 秒、60 秒</p> <p> 注 <input type="checkbox"/> 默认：15 秒</p>

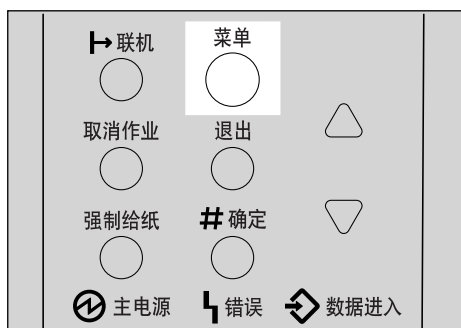
菜单	说明
Network Setup	<p>安装了相关的选购件时才显示在网络设置中的项目。</p> <p> 参考 有关“Network Setup”的详细信息，请参见安装指南中的“配置打印机以便在网络上使用”。</p> <p> DHCP 您可以设定网络接口板要求的 TCP/IP 设定值。</p> <p> 注 <input type="checkbox"/> 默认：开</p> <p> IP 地址 您可以设定 IP 地址。</p> <p> 限制 <input type="checkbox"/> 当 DHCP 为开时，无法改变它的设定值。如果要改变设定值，请将 DHCP 设定为关。有关如何进行网络设定的信息请咨询网络管理员。</p> <p> 注 <input type="checkbox"/> 默认：011.022.033.044</p> <p> 子网掩码 您可以设定子网掩码。</p> <p> 限制 <input type="checkbox"/> 当 DHCP 为开时，无法改变它的设定值。如果要改变设定值，请将 DHCP 设定为关。有关如何进行网络设定的信息请咨询网络管理员。</p> <p> 注 <input type="checkbox"/> 默认：全零</p> <p> 网关地址 您可以设定网关地址。</p> <p> 限制 <input type="checkbox"/> 当 DHCP 为开时，无法改变它的设定值。如果要改变设定值，请将 DHCP 设定为关。有关如何进行网络设定的信息请咨询网络管理员。</p> <p> 注 <input type="checkbox"/> 默认：全零</p>

菜单	说明
Network Setup	<ul style="list-style-type: none"> ❖ Frame Type (NW) / 帧类型 (NW) 您可以设定 NetWare 的帧类型。  注 <input type="checkbox"/> 默认：自动 ❖ Active Protocol (启动的协议) 您可以设定启动的协议。 TCP/IP、NetWare、NetBEUI、AppleTalk  注 <input type="checkbox"/> 默认：全部启动 ❖ Ethernet (以太网) 您可以选择连接了打印机的网络的速度。 自动、10 Mbps、100 Mbps  注 <input type="checkbox"/> 默认：自动
USB Setting *1	<p>您可以设定 USB 的传输速度。</p> <p> 注</p> <p><input type="checkbox"/> 默认：自动</p>

*1 当打印机联机时，按【# 确定】，然后按【退出】。最后，按【菜单】。您可以存取面板显示上的“USB Setting”菜单。

改变主机接口菜单

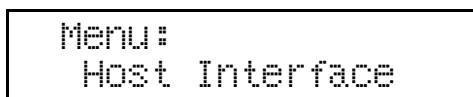
1 按【菜单】键。



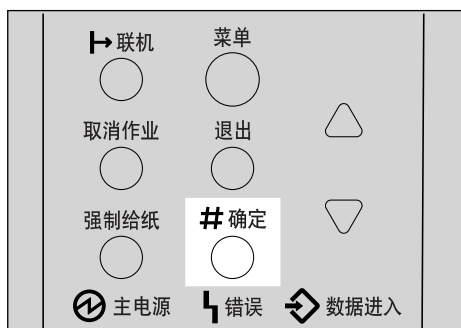
ZH ZKGS020E

“Menu” 出现在面板显示中。

2 按【▲】或【▼】以显示“Host Interface”菜单。

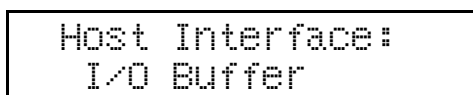


3 按【# 确定】。

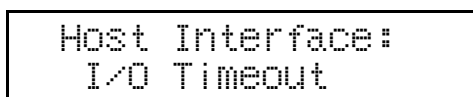


ZH ZKGS021E

下列信息出现在面板显示上。

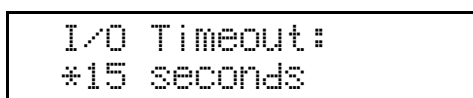


4 按【▲】或【▼】以显示“I/O Timeout”。



5 按【# 确定】。

下列信息出现在面板显示上。

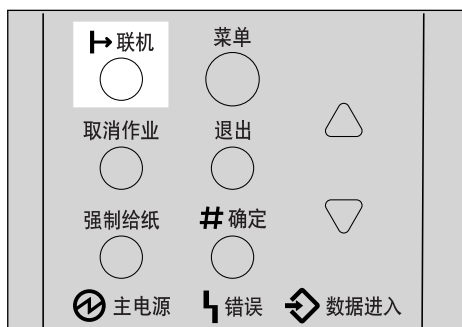


6 按【▲】或【▼】选择打印机结束打印作业之前的等待分钟数。

7 按【# 确定】。

数秒钟后画面返回步骤**4**。

8 按【联机】。



“Ready” 出现在面板显示中。










PCL 菜单





“PCL Menu” 中有 11 个菜单项目。

- Orientation
- Form Lines
- Font Source
- Font Number
- Point Size
- Font Pitch
- Symbol Set
- Courier Font
- Ext.A4 Width
- Append CR to LF
- Resolution

PCL 参数

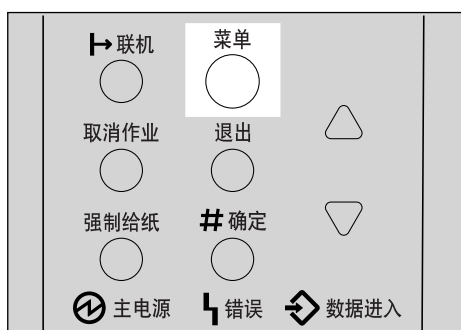
菜单	说明
Orientation	<p>您可以设定页面方向。</p> <ul style="list-style-type: none"> • 纵向 • 横向 <p> 注</p> <p><input type="checkbox"/> 默认：纵向</p>
Form Lines	<p>您可以设定每页的行数。</p> <p>5-128</p> <p> 注</p> <p><input type="checkbox"/> 默认：64（公制），60（英制）</p>

菜单	说明
Font Source	<p>您可以设定默认字体的位置。</p> <ul style="list-style-type: none"> • 驻留 • RAM • HDD • Slot DIMM <p> 注</p> <ul style="list-style-type: none"> <input type="checkbox"/> 默认：驻留 <input type="checkbox"/> 当字体安装在内存单元中时，显示“RAM”。 <input type="checkbox"/> 当装有选购的硬盘驱动器且字体安装在硬盘中时，显示“HDD”。有关选购的硬盘驱动器的安装，请参见 <i>安装指南</i> 中的“Hard Disk Drive Type 2600”。
Font Number	<p>您可以设定要使用的默认字体的识别号码。</p> <ul style="list-style-type: none"> • 0 到 50（对于内部字体） • 1 到下载的号码 <p> 注</p> <ul style="list-style-type: none"> <input type="checkbox"/> 默认：内部 <input type="checkbox"/> 默认：0
Point Size	<p>您可以设定要使用的默认字体的磅值。</p> <p>4 到 999.75，以 .25 为单位</p> <p> 注</p> <ul style="list-style-type: none"> <input type="checkbox"/> 默认：12.00 <input type="checkbox"/> 此设定值仅对可变的空间字体有效。
Font Pitch	<p>您可以为要用的默认字体设定每英寸内的字符数。</p> <p>0.44 到 99.99，以 .01 为单位</p> <p> 注</p> <ul style="list-style-type: none"> <input type="checkbox"/> 默认：10.00 <input type="checkbox"/> 此设定值仅对固定的空间字体有效。
Symbol Set	<p>您可以为默认字体指定打印字符的组。可用选项如下：</p> <p>Roman-8、ISO L1、ISO L2、ISO L5、PC-8、PC-8 D/N、PC-850、PC-852、PC8-TK、Win L1、Win L2、Win L5、Desktop、PS Text、VN Intl、VN US、MS Publ、Math-8、PS Math、VN Math、Pifont、Legal、ISO 4、ISO 6、ISO 11、ISO 15、ISO 17、ISO 21、ISO 60、ISO 69、Win 3.0</p> <p> 注</p> <ul style="list-style-type: none"> <input type="checkbox"/> 默认：Roman-8

菜单	说明
Courier Font	您可以选择 courier 字体类型。 <ul style="list-style-type: none"> • 常规 • 黑暗  注 <input type="checkbox"/> 默认：常规
Ext.A4 Width	您可以通过缩小页边距来扩大 A4 纸上的可打印区域宽度。  注 <input type="checkbox"/> 默认：关
Append CR to LF	通过为各 LF 代码添加一个 CR 代码，可清晰地打印下一个数据。 <ul style="list-style-type: none"> • 开 • 关  注 <input type="checkbox"/> 默认：关
Resolution	您可以设定打印分辨率（没英寸内的点数）。 <ul style="list-style-type: none"> • 300 dpi • 600 dpi  注 <input type="checkbox"/> 默认：600 dpi

改变 PCL 菜单

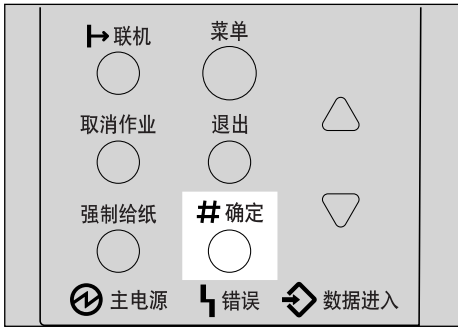
1 按【菜单】键。



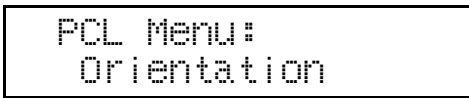
ZH ZKGS020E

“Menu” 出现在面板显示中。

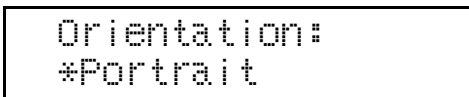
2 按【▲】或【▼】以显示“PCL Menu”，然后按【# 确定】。



下列信息出现在面板显示上。

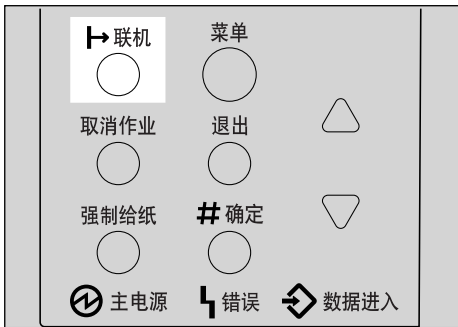


3 按【# 确定】。



4 按【▲】或【▼】以选择所需方向，然后按【# 确定】。等待数秒钟。数秒钟后画面返回步骤**2**。

5 按【联机】。



“Ready” 出现在面板显示中。






PS 菜单

“PS Menu” 中有 2 个菜单项目。

- Data Format
- Resolution

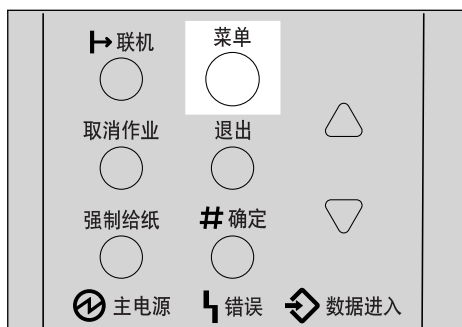
PS 参数

菜单	说明
Data Format	<p>您可以选择数据格式。</p> <ul style="list-style-type: none">• Binary Data (二进制数据)• TBCP <p> 限制</p> <ul style="list-style-type: none"><input type="checkbox"/> 使用并行、USB 或 EtherTalk 连接操作本机时此设定值有效。<input type="checkbox"/> 使用并行或 USB 连接操作本机时，如果二进制数据来自打印机驱动程序，则打印作业被取消。<input type="checkbox"/> 使用以太网连接操作本机时，打印作业在下列情况下被取消：<ul style="list-style-type: none">• 打印机驱动程序的数据格式是 TBCP，且在控制面板上选择的数据格式是二进制数据。• 打印机驱动程序的数据格式是二进制，且在控制面板上选择的数据格式是 TBCP。 <p> 注</p> <ul style="list-style-type: none"><input type="checkbox"/> 默认：Binary Data (二进制数据)
Resolution	<p>您可以选择分辨率。</p> <ul style="list-style-type: none">• 300 dpi• 600 dpi• 1200 dpi <p> 注</p> <ul style="list-style-type: none"><input type="checkbox"/> 默认：600 dpi

改变 PS 菜单

以下说明以如何改变“TBCP”的设定值为例。

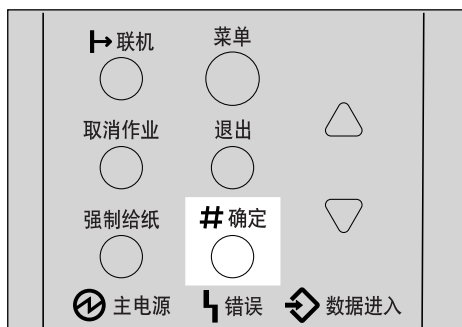
1 按【菜单】键。



ZH ZKGS020E

“Menu”出现在显示画面中。

2 按【▲】或【▼】以显示“PS Menu”，然后按【# 确定】键。



ZH ZKGS021E

下列信息出现在显示画面上：

```
PS Menu:
Data Format
```

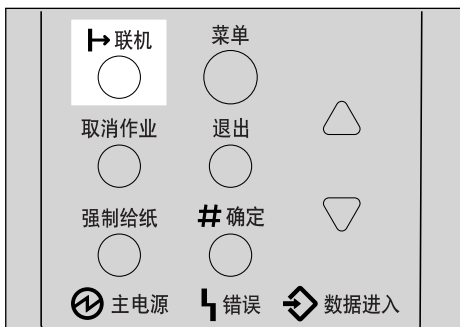
3 按【# 确定】键。

```
Data Format:
*Binary Data
```

4 按【▲】或【▼】键以选择所需的 TBCP，然后按【# 确定】键。等待 2 秒钟。

“PS Menu”出现在显示画面中。

5 按【联机】键。



“Ready” 出现在显示画面中。



PDF 菜单

“PDF Menu” 中有 2 个菜单项目。

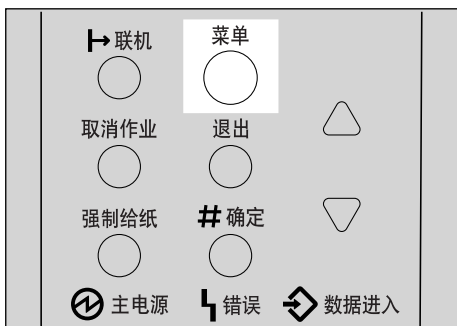
- PDF: Change PW
- Resolution

PDF 参数

菜单	说明
PDF: Change PW	<p>为执行 PDF Direct Print 的 PDF 文件设定 [密码以打开文字文件]。</p> <ul style="list-style-type: none"> • PDF 的当前密码 • 输入新密码 <p>重要信息</p> <p><input type="checkbox"/> 可在 Web 图像监视器上设定密码，但是这种情况下密码信息是通过网络发送。如果要使安全性更高，请用本菜单从控制面板设定密码。</p> <p>注</p> <p><input type="checkbox"/> 默认：未设定密码。</p>
Resolution	<p>您可以选择分辨率。</p> <ul style="list-style-type: none"> • 300 dpi • 600 dpi • 1200 dpi <p>注</p> <p><input type="checkbox"/> 默认：600 dpi</p>

改变 PDF 菜单

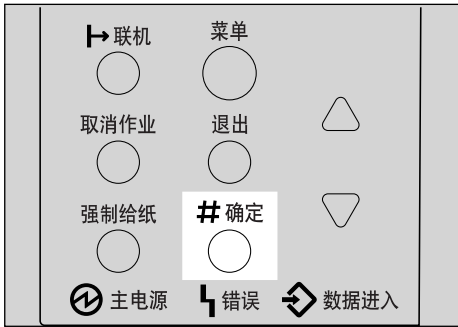
1 按【菜单】键。



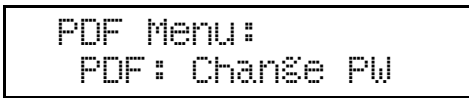
ZH ZKG5020E

“Menu” 出现在面板显示中。

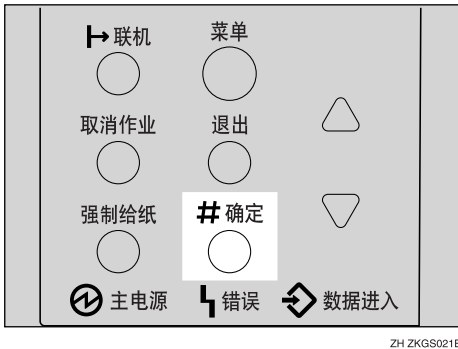
2 按【▲】或【▼】以显示“PDF Menu”，然后按【# 确定】。



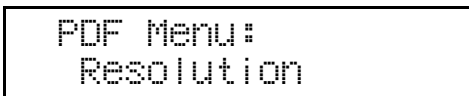
下列信息出现在面板显示上。



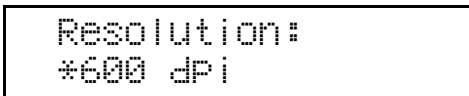
3 按【▲】或【▼】以显示“Resolution”，然后按【# 确定】。



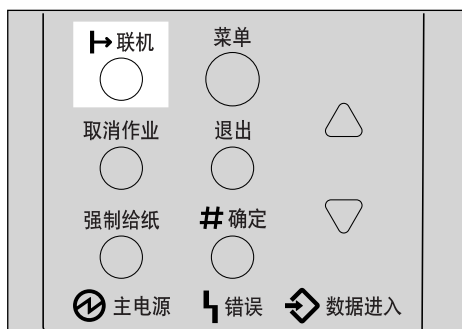
下列信息出现在面板显示上。



4 按【# 确定】。



5 按【▲】或【▼】以选择所需分辨率，然后按【# 确定】。等待数秒钟。数秒钟后画面返回步骤 **2**。

6 按【联机】。

"Ready" 出现在面板显示中。



语言菜单

您可以选择使用的语言。有下列语言可供选择：

中文，英语

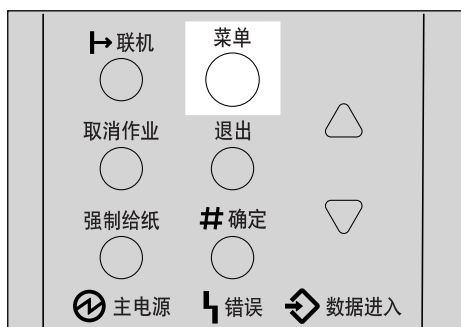
 注

默认：中文

改变语言菜单

您可以按照下列步骤改变语言。

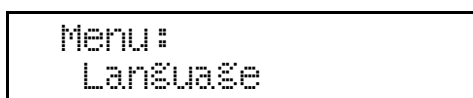
1 按【菜单】键。



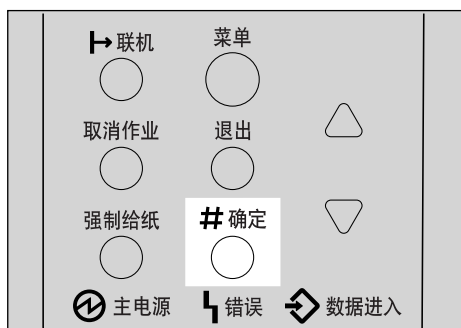
ZH ZKGS020E

“Menu” 出现在面板显示中。

2 按【▲】或【▼】以显示“Language”菜单。

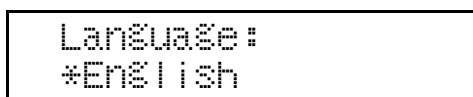


3 按【# 确定】。



ZH ZKGS021E

下列信息出现在面板显示上。

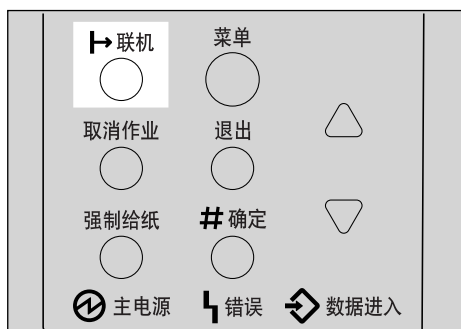


4 按【▲】或【▼】直至您要选择的语言出现在面板显示上。

5 按【# 确定】。等待数秒钟。

数秒钟后画面返回步骤 **2**。

6 按【联机】。



“Ready” 出现在面板显示中。



更换部件

维护工具箱中包含维护此打印机所需的部件。当面板显示上出现“Replace Maintenance Kit”信息时，请安装维护工具箱内的更换部件。

⚠ 警告：

- 用湿手操作插头很危险。可能会引起触电。

⚠ 注意：

- 机器内部会变得很热。切勿触摸标签指示为“⚠”（表示热表面）的部位。触摸“⚠”（表示热表面）部位可能导致烧伤。
- 从插座中拉出插头时，请握住插座以免损坏电线和引起火灾或触电危险。
- 更换部件之前，务必关闭打印机电源并等待大约1小时。不等打印机冷却将导致烧伤。

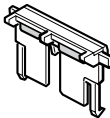
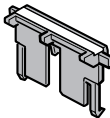
📌 注



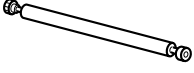

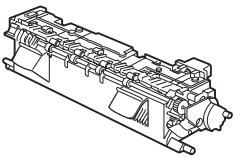
- 如果自行处理用过的部件，请根据当地的规定处理。

600 型维护工具箱

检查工具箱的内容

根据下面的列表检查工具箱的内容。如果有一个或更多的项目遗漏，请联系您的销售或服务代理商。

说明	数量		
纸盘（纸盘 1）用的摩擦垫	1 个		请参见第 143 页“更换摩擦垫”。
送纸单元（纸盘 2、3）用的摩擦垫	2 个		

说明	数量		
纸盘（纸盘 1）用的送纸轮	1 个		请参见第 144 页“更换送纸轮”。
送纸单元（纸盘 2、3）用的送纸轮	2 个		
转印辊	1 个		请参见第 145 页“更换转印辊”。
手套	1 双		
定影单元	1 个		请参见第 147 页“更换定影单元”。

准备更换部件

应该同时换掉工具箱中的所有部件。务必按下列顺序更换：

1 检查工具箱内是否包含以下项目：

- 纸盘（纸盘 1）用的摩擦垫
- 送纸单元（纸盘 2、3）用的摩擦垫
- 纸盘（纸盘 1）用的送纸轮
- 送纸单元（纸盘 2、3）用的送纸轮
- 转印辊
- 定影单元
- 手套

2 确认以下操作：

- 电源开关已关闭。
- 电源线已从墙上电源插座上拔下。
- 打印机上的接口电缆已拔掉。

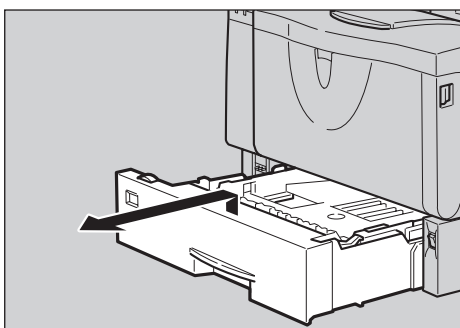
重要信息

- 关闭打印机电源后等待大约 1 小时，以使内部部件冷却，然后再更换维护工具箱。

更换摩擦垫

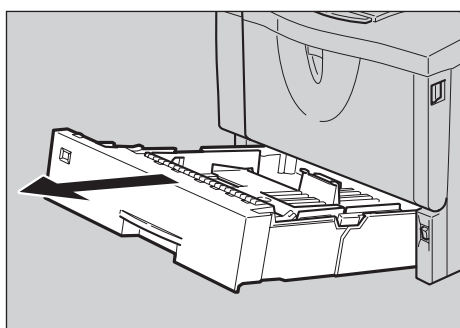
更换纸盘的所有摩擦垫。有两种摩擦垫。一个是纸盘（纸盘 1）用摩擦垫，其它的是送纸单元（纸盘 2、3）用的摩擦垫。以下步骤说明如何更换纸盘（纸盘 1）的摩擦垫。

- 1 如果安装了选购的双面单元，请将其从打印机上拆下。
- 2 慢慢提起纸盘，然后将其拉出直至停止。



ZKGY430E

- 3 提起纸盘的前端，将其拉出打印机。

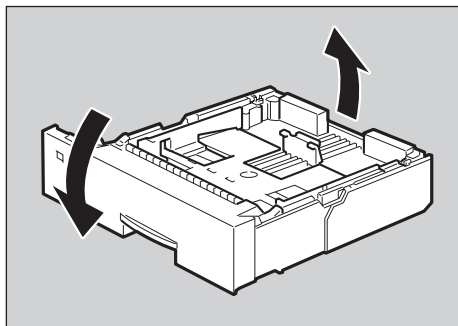


ZKGY140E

注

- 摩擦垫弹簧可能会脱落。小心勿

- 4 取出纸盘中的纸张。将纸盘倒放在平稳表面上。

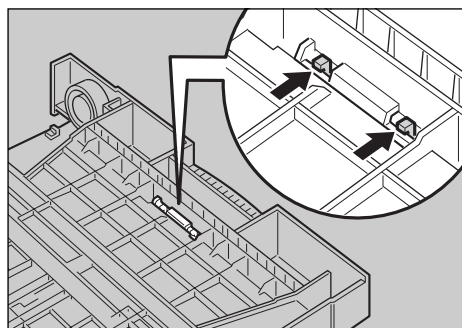


ZKGM160E

- 5 用圆珠笔等尖头物体松开锁定摩擦垫的两个挂钩。

注

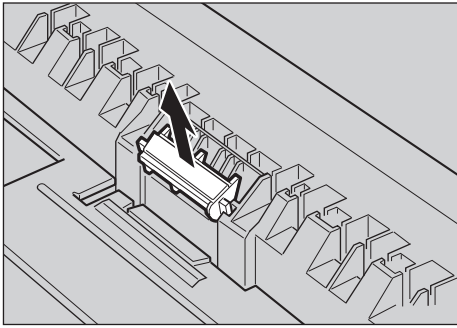
- 挂钩松开后，摩擦垫可能会跌落。松挂钩时请将手放在摩擦垫上。
- 摩擦垫弹簧可能会脱落。小心勿使弹簧跌落并弄丢。
- 锁定摩擦垫的挂钩在很后面。



ZKGM170E

- 6 将纸盘放回原来的位置，并从纸盘中取出摩擦垫。

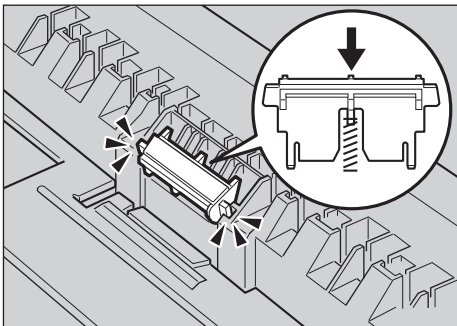
使弹簧跌落并弄丢。



ZKGM180E

7 在纸盘中插入新摩擦垫。

将新摩擦垫中央的突出部分装在弹簧上，并使摩擦垫两侧的突出部分与纸盘上的孔对齐。然后如图所示推入摩擦垫直至发出卡嗒声。



ZKGM190E

推入摩擦垫后，再试推几次以检查安装是否正确。如果由于弹簧的力量而反弹回原位置，表明安装正确。

8 推动摩擦垫直至牢固锁定。

9 如果打印机装有选购的送纸单元，更换摩擦垫时操作步骤与上述相同。

更换送纸轮

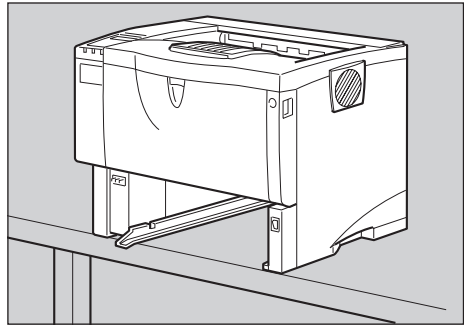
更换打印机和选购的送纸单元内的所有送纸轮。下列步骤说明如何更换打印机的送纸轮。

注意：

- 抬起本机时，请用两侧的插入式把手。否则，如果跌落打印机可能摔坏或造成人员受伤。

1 如果安装了选购的双面单元，请将其从打印机上拆下。

2 将打印机移到坚固稳定的桌子或台子的边沿。



ZKGM110E

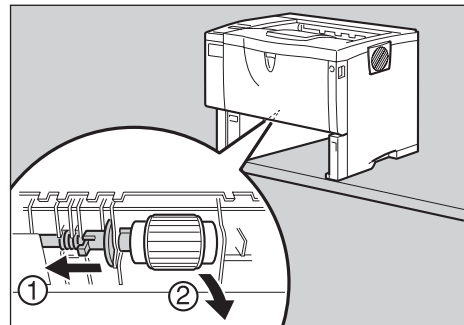
重要信息

- 务必水平移动打印机。面朝下移动打印机可能导致碳粉散落。
- 切勿将打印机放在不稳定或倾斜的表面。

注

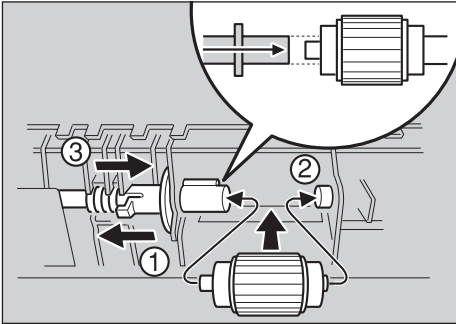
- 如果打印机装有选购的送纸单元，切勿将打印机与送纸单元一起移动，因为安装不牢固。

3 将绿色的锁紧杆滑到右边 (①)，拆下送纸轮 (②)。



ZKGM120E

- 4** 将绿色的锁紧杆滑到右边 (①) 的同时, 安装新的送纸轮 (②)。然后, 将绿色的锁紧杆返回到初始位置 (③)。



ZKGM130E

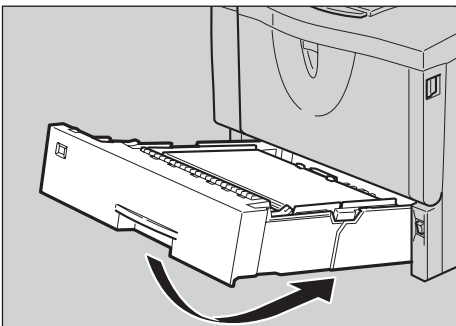
注

- 通过检查新送纸轮转动是否平稳来确认绿色锁紧杆是否牢固地固定住送纸轮。

- 5** 如果打印机装有选购的送纸单元, 更换送纸轮时操作步骤与上述相同。

如果安装了两个送纸单元, 也要更换两个送纸轮。

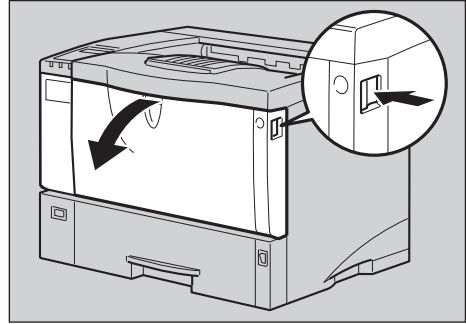
- 6** 将纸张放到纸盘和拆下的附加纸盘内。提起纸盘前端, 并小心地将其推入打印机内直至停止。



ZKGY150E

更换转印辊

- 1** 按下前门盖释放按钮打开前门盖。

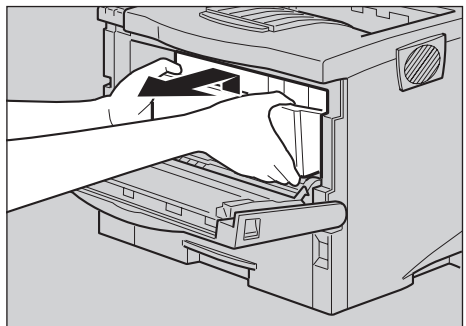


ZKGH120E

- 2** 抬起前端的同时, 拉出打印机内的碳粉盒。

注

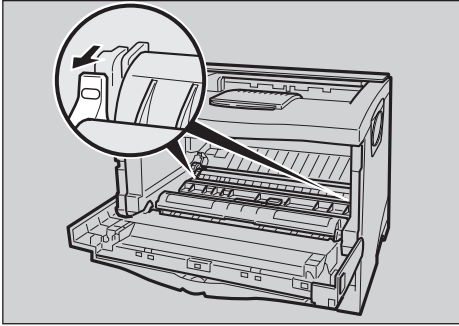
- 务必将用过的碳粉盒放在水平位置。



ZKGT110E

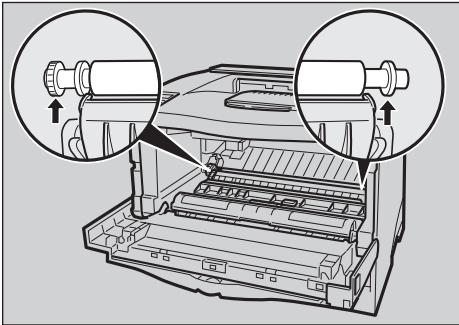
- 3** 为避免转印辊上的碳粉弄脏您的手, 请带上维护工具箱中的手套。

- 4** 握住锁紧杆（“●”部分），并将它们拉出。



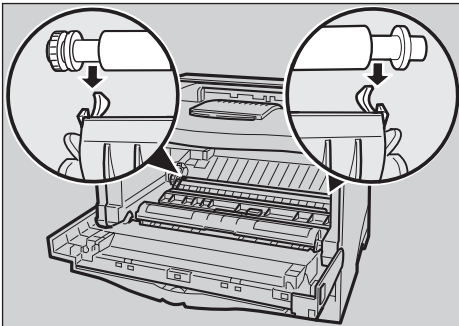
ZKGM201E

- 5** 如图所示，握住转印辊两侧的绿色部位，并将转印辊从打印机上拆下。



ZKGM210E

- 6** 将新转印辊插入插槽中，使转印辊的齿轮朝左。



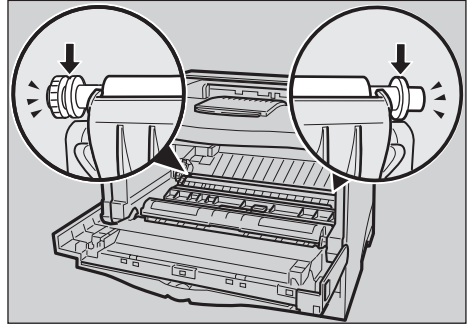
ZKGM220E

重要信息

- ❑ 切勿将转印辊插入插槽背面，否则可能损坏打印机。

- ❑ 将转印辊的金属部分插入插槽。如果将转印辊的塑料部分插入，则可能损坏传送辊。

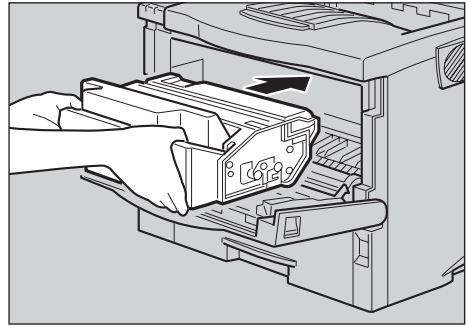
- 7** 如图所示，按下打印机两侧的绿色部位直至发出卡嗒声。



ZKGM221E

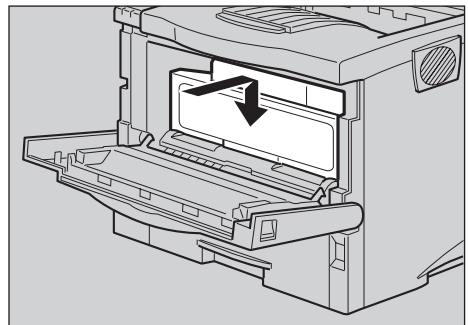
- 注**
❑ 安装完转印辊后，转印辊盖将自动返回原来的位置。

- 8** 握住碳粉盒的把手，将其插入打印机内直至停止。



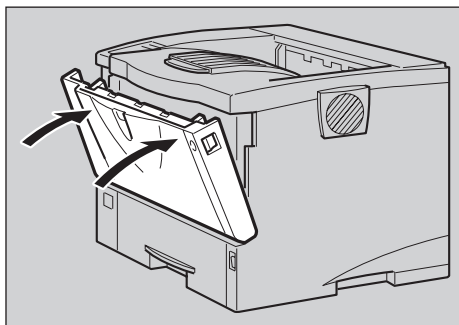
ZKGT120E

- 9** 碰到后部时，将碳粉盒放低。



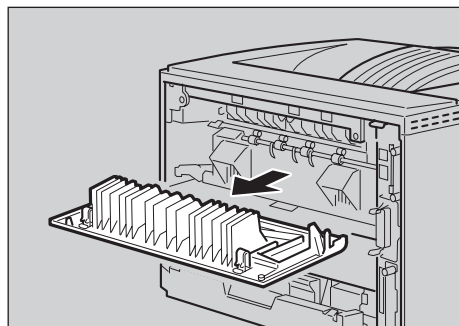
ZKGT140E

10 关闭前门盖。



ZKGH130E

2 沿水平方向拆下后盖。



ZKGX220E

11 脱下手套，转到步骤第 147 页“更换定影单元”。

更换定影单元

⚠ 注意：

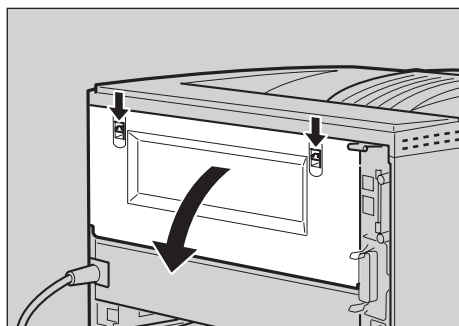
- 定影单元变得非常热。安装新的定影单元时，请关闭打印机电源并等大约一小时。然后再安装新的定影单元。不等待此单元冷却将导致烧伤。

1 如果打印机安装了后盖，请将其拆下。

注

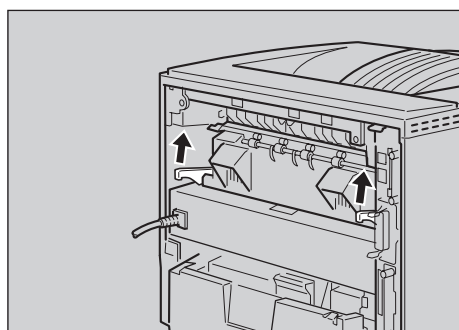
- 如果在步骤 **1** “更换送纸轮”中拆下了选购的双面单元，请转到步骤 **2**。

1 按下两个旋钮打开后盖。



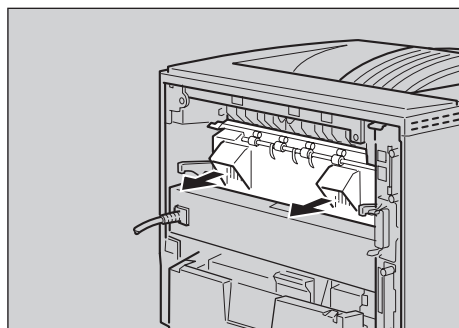
ZKGX210E

2 如图所示提起定影单元的锁紧杆。



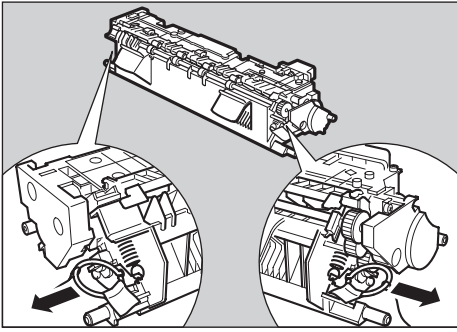
ZKGX222E

3 拉出定影单元。

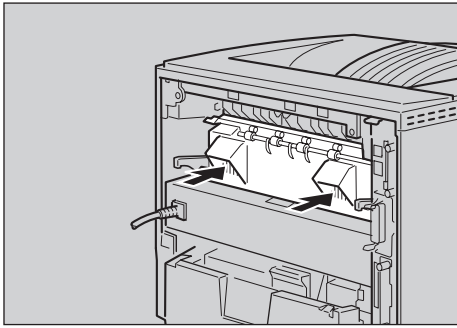


ZKGX223E

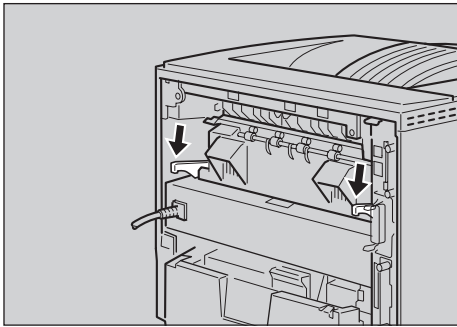
4 拉出新定影单元两侧的插销。



5 将新定影单元装入打印机。



6 压下定影单元的锁紧杆直至固定到位。

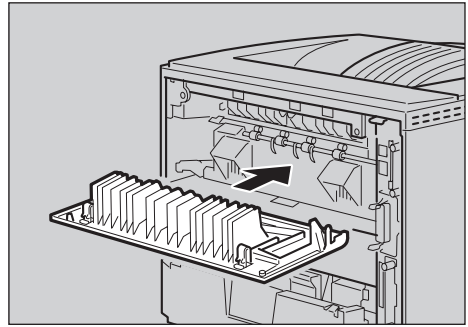


7 重新装上步骤 1 中拆下的后盖。

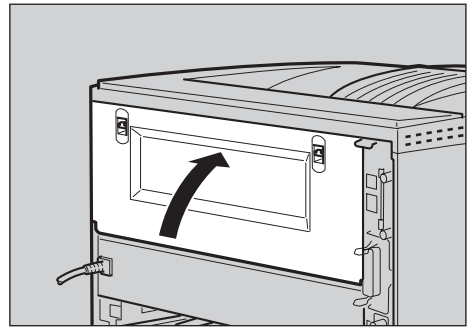
注

- 如果在步骤 1 “更换送纸轮”中拆下了选购的双面单元，请转到步骤 8。

1 沿水平方向将后盖插入打印机两侧的凹槽内。



2 关闭后盖



8 重新安装在步骤 1，“更换送纸轮”中拆下的选购双面单元。

参考

请参见第 156 页“搬动和运输打印机”。

9 打印一张配置页以确定打印机工作正常。

参考

有关打印配置页的详细信息，请参见第 102 页“List/Test Print 菜单”。

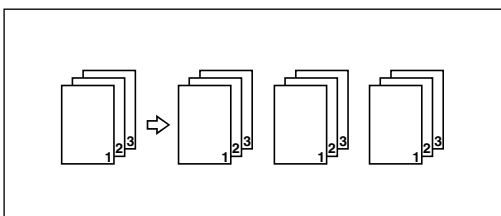
分页

🔍 参考

有关分页的详细信息，请参见打印机驱动程序的帮助文件。

❖ 分页

打印件可以按连续顺序分套放置。



⚠ 限制

- 要使用分页功能，必需安装一个选购的内存单元或选购的硬盘驱动器。
- 安装了选购的内存单元后可分页的页数指示如下。

总的内存容量	大约页数 *1
128 MB (附加 64 MB)	200 页
192 MB (附加 128 MB)	1,000 页
320 MB (附加 256 MB)	

*1 基于 A4 纸，5% 图表和 600 dpi。页数随着分辨率和数据的不同而改变。

- 安装了选购的硬盘驱动器时，可分页的最大页数大约为 1,000，包括样张打印和锁定打印页。

假脱机打印

进行假脱机打印时，打印之前，打印作业的所有数据都将保存在打印机硬盘驱动器中。要使用此功能，请从菜单进行设定。请参见第 115 页“系统菜单”。

重要信息

- 正在假脱机处理打印作业且 **Data In** 指示灯正在闪烁时，切勿关闭打印机或计算机电源。否则，打印作业将保留在打印机硬盘驱动器中并在打印机开机时再打印。

限制

- 假脱机打印仅在安装了选购的硬盘驱动器时出现。
- 只有从 **LPD**、**IPP** 或 **SMB** 协议接收的数据才可以进行假脱机处理。
- 一次最多可以假脱机处理 150 个作业（大约 500 MB）。
- 假脱机打印开启时，单个打印作业的大小不可超过 500 MB。
- 同时从多台计算机发送假脱机打印作业时，最多可以假脱机 10 个 **LPP** 作业、一个 **IPP** 作业和 10 个 **SMB** 作业。无法假脱机处理超过最大数量的作业。等待假脱机打印作业数量降至最大值以下再增加新作业。

注

- 选择“开”时，第一份打印要花点时间。

从 Web 浏览器确认或删除假脱机作业。

可从 Web 浏览器查看或删除假脱机作业。打开 Web 浏览器，然后输入打印机的 IP 地址作为 URL，以显示网页。在管理员模式中，单击显示在左帧中的菜单上的 [作业]。将出现一个子菜单。单击 [打印机] 菜单上的 [假脱机打印]。出现一个假脱机作业列表。要删除作业，选择您要删除的作业的复选框，然后单击 [删除]。

使用 Windows Server 2003 时的注意事项

使用 Terminal Server 模式时的注意事项

某些打印机驱动程序功能不可用。不可用的功能显示为灰色。要使用打印机驱动程序的所有功能，请在正常模式中使用 Windows Server 2003。

内存容量和纸张尺寸

下表显示 RPCS 打印机语言所需的典型内存容量。所需内存应打印数据和打印环境而定，例如“内存优先顺序”设定值或打印机可用的总内存容量。打印模式在打印作业完成后仍然有效。

“帧优先”的设定值

纸张尺寸	内存容量	分辨率 (dpi)		
		300 x 300	600 x 600	1,200 x 1,200
A5	64 MB	○	○	○
	128 MB	○	○	○
	192 MB	○	○	○
	320 MB	○	○	○
B5	64 MB	○	○	○
	128 MB	○	○	○
	192 MB	○	○	○
	320 MB	○	○	○
A4 信纸 (8 ¹ / ₂ x 11)	64 MB	○	○	○*
	128 MB	○	○	○
	192 MB	○	○	○
	320 MB	○	○	○
B4	64 MB	○	○	○*
	128 MB	○	○	○
	192 MB	○	○	○
	320 MB	○	○	○
A3	64 MB	○	○	○*
	128 MB	○	○	○
	192 MB	○	○	○
	320 MB	○	○	○
法律用纸 (8 ¹ / ₂ x 14)	64 MB	○	○	○*
	128 MB	○	○	○
	192 MB	○	○	○
	320 MB	○	○	○

纸张尺寸	内存容量	分辨率 (dpi)		
		300 x 300	600 x 600	1,200 x 1,200
11 x 17	64 MB	○	○	○*
	128 MB	○	○	○
	192 MB	○	○	○
	320 MB	○	○	○
最大的自定义尺寸 (216 x 432 mm)	64 MB	●	●	●*
	128 MB	●	●	●
	192 MB	●	●	●
	320 MB	●	●	●
8K (267x390mm)	64 MB	○	○	○*
	128 MB	○	○	○
	192 MB	○	○	○
	320 MB	○	○	○
16K (195x267mm)	64 MB	○	○	○
	128 MB	○	○	○
	192 MB	○	○	○
	320 MB	○	○	○

○

表示此打印作业即可单面也和双面打印。

○*

表示无法用双面打印来打印图像复杂的数据。即使是简单的数据，双面打印的可打印页数也可能会受限制。

“字体优先”的设定值

纸张尺寸	内存容量	分辨率 (dpi)		
		300 x 300	600 x 600	1,200 x 1,200
A5	64 MB	○	○	○
	128 MB	○	○	○
	192 MB	○	○	○
	320 MB	○	○	○

纸张尺寸	内存容量	分辨率 (dpi)		
		300 x 300	600 x 600	1,200 x 1,200
B5	64 MB	○	○	○
	128 MB	○	○	○
	192 MB	○	○	○
	320 MB	○	○	○
A4 信纸 (8½ x 11)	64 MB	○	○	○*
	128 MB	○	○	○
	192 MB	○	○	○
	320 MB	○	○	○
B4	64 MB	○	○	○*
	128 MB	○	○	○
	192 MB	○	○	○
	320 MB	○	○	○
A3	64 MB	○	○	○*
	128 MB	○	○	○
	192 MB	○	○	○
	320 MB	○	○	○
法律用纸 (8½ x 14)	64 MB	○	○	○*
	128 MB	○	○	○
	192 MB	○	○	○
	320 MB	○	○	○
11 x 17	64 MB	○	○	○*
	128 MB	○	○	○
	192 MB	○	○	○
	320 MB	○	○	○
最大的自定义尺寸 (216 x 432 mm)	64 MB	●	●	●*
	128 MB	●	●	●
	192 MB	●	●	●
	320 MB	●	●	●

纸张尺寸	内存容量	分辨率 (dpi)		
		300 x 300	600 x 600	1,200 x 1,200
8K (267x390mm)	64 MB	○	○	○*
	128 MB	○	○	○
	192 MB	○	○	○
	320 MB	○	○	○
16K (195x267mm)	64 MB	○	○	○*
	128 MB	○	○	○
	192 MB	○	○	○
	320 MB	○	○	○

○

表示此打印作业即可单面也和双面打印。

○*

表示无法用双面打印来打印图像复杂的数据。即使是简单的数据，双面打印的可打印页数也可能会受限制。

●*

表示可能无法打印图像复杂的数据。即使是简单的日期，双面打印的可打印页数也可能会受限制。

搬动和运输打印机

△ 注意：

- 抬起本机时，请用两侧的插入式把手。否则，如果跌落打印机可能摔坏或造成人员受伤。
- 移动打印机时，记住要拔掉墙上电源插座中的电源线以免引起火灾或触电危险。
- 从插座中拉出插头时，请握住插座以免损坏电线和引起火灾或触电危险。

运输打印机时，请将其放在原来的包装材料中。

❗重要信息

- ❑ 运输之前必须拔下打印机上的所有电缆。
- ❑ 本打印机是精密设备。运输中应小心，避免故障。

7

搬动打印机

△ 注意：

- 本机重量大约是 20 kg（44.1 磅，胶膜纸）。
- 抬起本机时，请用两侧的插入式把手。否则，如果跌落打印机可能摔坏或造成人员受伤。
- 搬动本机之前，必须拔掉插座中的电源线。粗暴地拉拔电线将导致电线损坏。损坏的插头和电线可能引起触电或火灾危险。

在短距离内移动打印机

1 确认以下操作：

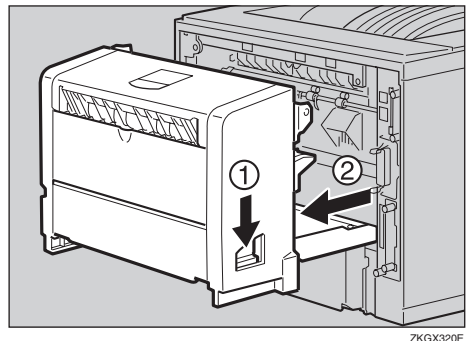
- 电源开关已关闭。
- 电源线已从墙上电源插座上拔下。

- 打印机上的接口电缆已拔掉。

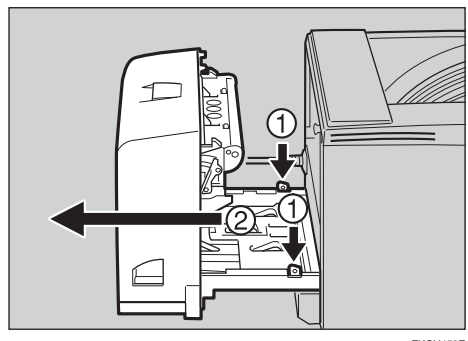
2 如果安装有外接选购件，请拆下。

拆下双面单元

- 1 压下双面单元 (1) 右侧的控制杆，并将其拉出直至停止 (2)。



- 2 按下底板释放杆 (1) 并拉出打印机中的双面单元 (2)。

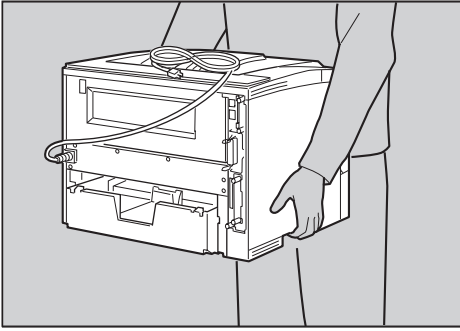


- 3 务必关闭手送台和前门盖。

- 4 抬起打印机并将其搬到安装位置。

△ 注意：

- 抬起本机时，请用两侧的插入式把手。否则，如果跌落打印机可能摔坏或造成人员受伤。



ZKGH221E

重要信息

- 务必水平移动打印机。面朝下移动打印机可能导致碳粉散落。
- 如果装有送纸单元，请将其拆下，并单独移动打印机。切勿在装有送纸单元时移动打印机。

规格

主机

❖ **配置:**
桌面

❖ **打印处理:**
激光束扫描 & 电子照相打印
双组份碳粉显影

❖ **打印速度:**
每分钟最多 26 页 (A4☐)



☐ 根据定影单元的温度控制而定，在宽度为 230 mm 或更小的纸上连续打印可能会降低打印速度。

❖ **接口:**
标准 36 针打印机电缆和主计算机上的并行电缆端口
IEEE 1284 I/F (可兼容、ECP、Nibble)
• 切勿使用长度超过 2.5 米 (8.2 英尺) 的电缆。
• USB 2.0
• 10/100Base-TX

❖ **分辨率:**
1,200 × 1,200 dpi (PCL 6、RPCS、PS、PDF)
600 × 600 dpi (PCL 6、PCL 5e、RPCS、PS、PDF)
300 × 300 dpi (PCL 5e、PDF)

❖ **打印机语言**
PCL 6 (XL)、PCL 5e、RPCS、Adobe PostScript 3

❖ **字体:**
PCL 6, PCL 5e
Agfa Font Manager 35 种 Intellifonts、10 种 TrueType 字体、和 1 种位图字体
可用 Font Manager，增加 31 种附加字体。
PostScript, PDF
136 种字体 (Type 2:24、Type 14:112)

❖ **纸张尺寸:**
请参见第 23 页“本打印机支持的纸张和其它介质”。

❖ **纸张重量:**
请参见第 23 页“本打印机支持的纸张和其它介质”。

- ❖ 电源：
220 - 240 V， 50/60 Hz， 4.5 A 或更大

- ❖ 功耗：

最大	850 W 或更小
打印	620 W 或更小
节点	6.5 W

- ❖ 发生的噪音^{*1}：
声能等级

	仅主机
打印中	67 dB (A)
待机	40 dB (A)

声压水平^{*2}

	仅主机
打印中	55 dB (A)

*1 以下测量值为依照 ISO7779 的实际值。

*2 在旁观者的位置测得。

- ❖ 尺寸：^{*1}

	宽	深	高
仅打印机（未扩展纸盘）	478 mm（18.4 英寸）	437 mm（17.2 英寸）	343 mm（13.5 英寸）
仅打印机（纸盘已扩展）	478 mm（18.4 英寸）	572 mm（22.6 英寸）	343 mm（13.5 英寸）
带有一个选购的送纸单元。	478 mm（18.4 英寸）	437 mm（17.2 英寸）	473 mm（18.6 英寸）
带有 2 个选购的送纸单元。	478 mm（18.4 英寸）	437 mm（17.2 英寸）	603 mm（23.7 英寸）

*1 测量条件：纸盘、手送台和接纸盘扩展部分均关闭。

- ❖ 重量：
约 20 kg（44.1 lb. bond）（包括碳粉盒和电源线）

- ❖ 热机时间：
少于 19 秒（23°C， 73F）

- ❖ 纸张容量：

标准纸盘	500 张 ^{*1} （80 g/m ² ， 20 lb.bond）
手送台 ^{*2}	100 张 ^{*1} （80g/m ² ， 20 lb.bond）

选购的送纸单元 ×2	500 张 × 2 ^{*1} (80g/m ² , 20 lb.bond)
选购的信封送纸盘 ^{*3}	60 个信封 ^{*4}

^{*1} 纸张重量: 60 – 105 g/m² (16 – 28 lb. bond)

^{*2} 一次最多可以装 10 个信封 (55 – 157 g/m, 14 – 42 lb. bond)。

^{*3} 要使用信封送纸单元, 要求安装选购的送纸单元。送纸单元的纸盘可用信封送纸单元代替。

^{*4} 有关信封的详细信息, 请参见第 30 页“纸张类型和其它介质”。

❖ **纸张输出容量:**

250 张 (80 g/m², 20 lb. bond)

❖ **内存:**

标准 64 MB, 最多为 320 MB (包括选购的内存单元)

❖ **网络:**

布局: 以太网 (10BaseT/100BaseTX)

协议: TCP/IP、NetBEUI、IPX/SPX、AppleTalk

❖ **选购的设备:**

基本型打印机和网络标准型打印机通用。

- Paper Feed Unit Type 600
- Envelope Feeder Type 2600
- AD410 (双面单元)
- Memory Unit Type C 64 MB
- Memory Unit Type C 128 MB
- Memory Unit Type C 256 MB
- Hard Disk Drive Type 2600

选购件

Paper Feed Unit Type 600

❖ **尺寸 (宽 × 深 × 高):**

468 × 410 × 130 mm (18.4 × 14.8 × 5.1 英寸)
(不包括突出部位)

❖ **纸张重量:**

60 – 105 g/m² (16 – 28 lb. bond)

❖ **纸张尺寸:**

请参见第 23 页“本打印机支持的纸张和其它介质”。

Envelope Feeder Type 2600

- ❖ 尺寸（宽 × 深 × 高）：
468 × 410 × 130 mm（18.4 × 16.1 × 5.1 英寸）
- ❖ 纸张重量：
72 – 90 g/m²（19 – 10.89 kg. bond）
- ❖ 纸张尺寸：
请参见第 23 页“本打印机支持的纸张和其它介质”。

AD410（双面单元）

- ❖ 尺寸（宽 × 深 × 高）：
419 × 378 × 257 mm（16.5 × 14.9 × 10.2 英寸）
- ❖ 纸张尺寸：
请参见第 23 页“本打印机支持的纸张和其它介质”。
- ❖ 纸张重量：
60 – 105 g/m²（17 – 28 lb. bond）
- ❖ 重量：
6 kg（13.2 lb. bond）

Hard Disk Drive Type 2600

- ❖ 存储容量（已格式化）：
6 GB
您可将 PostScript 字体安装在选购的硬盘驱动器上。对于 Macintosh 机，支持的字体类型为 PostScriptType 1 和 PostScript Type 2。要下载这些字体，请用 PS Utility for Mac。

Memory Unit Type C（64 MB/128 MB/256 MB）

- ❖ 模板类型：
SO-DIMM（小型双线输入内存模板）
- ❖ 内存类型：
SDRAM（同步动态 RAM）
- ❖ 针脚数：
144 针

消耗品

△ 注意：

- 我们的产品均设计成符合最高质量和功能性标准。购买消耗品时，建议您仅使用授权经销商指定的产品。

❖ 碳粉盒

	每个碳粉盒的可打印页数 *1
碳粉盒	12,000 页， 6,000 页

*1 A4， 5% 测试图表

注

- 某个特定的碳粉盒可打印的实际页数取决于所用的纸张类型和尺寸、打印图像的内容和打印环境条件。所有这些都意味着可能要在比上述的正常使用寿命更短的时间内更换碳粉盒。
- 打印机内原有碳粉盒的预期可打印页数大约为 6,000 页（A4， 5% 测试图表）。

❖ 维护工具箱

600 型维护工具箱

要求在每打印 90,000 页后更换工具箱。但是，根据各部件的操作周期而定，可能需要提前更换某些部件。

有关安装软件的信息

expat

Expat (1.1 版本)。版权所有 1998, 1999 James Clar。保留所有权利。

- 安装在本产品中的软件包括 1.1 版本 expat 应用程序软件 (以下简称 “expat 1.1”)。
- 产品制造商未对 expat 1.1 的源代码进行任何修改。
- 本产品的制造商将为产品软件 (包括 expat 1.1) 提供担保和支持, 产品制造商允许 expat1.1 的初始开发者 James Clark 先生不承担这些义务。
- 本 expat 1.1 在 1.1 版本 Mozilla Public License (以下简称 “MPL 1.1”) 中可用, 且本产品的等同于 Larger Work 的控制软件被定义为 MPL 1.1。除 expat 1.1 外, 本产品的软件都经单独授权允许产品制造商使用。
- 本 expat 1.1 的源代码位于:
ftp://ftp.jclark.com/pub/xml/expat1_1.zip
- MPL 1.1 也位于:
<http://www.mozilla.org/MPL/MPL-1.1.html>
- 与 expat 1.1 相关的信息位于:
<http://www.jclark.com/xml/expat.html>

JPEG LIBRARY

- 安装在本产品中的软件有一部分是基于独立的 JPEG 组的工作的。

NetBSD

NetBSD 的版权注意事项

适用于使用本产品的所有使用者:

本产品包含 NetBSD 操作系统:

在很大程度上, 组成 NetBSD 操作系统的软件并非位于公众域; 版权归其作者所有。

以下为使用许多 NetBSD 源代码时的版权注意事项。有关各文件 / 二进制码适用的确切的版权注意事项, 请参考源代码树。

完整的源代码位于 <http://www.netbsd.org/> 中。

版权所有 Copier 1999, 2000 The NetBSD Foundation, Inc.

保留所有权利。

符合下列条件时, 允许以原样和二进制形式 (修改或未修改) 发行和使用:

- ① 源代码的发行必须保留上述版权注意事项、本条件列表和下列免责声明。

- ② 以二进制形式发行时，必须在文档和 / 或其它随发行提供的资料中复制上述版权注意事项、本条件列表和下列免责声明。
- ③ 所有提及本软件的功能或使用的广告材料必须显示下列说明：
本产品包含有 NetBSD Foundation, Inc. 及其捐助者开发的软件。
- ④ 未事先经明确的书面许可，不可使用 NetBSD Foundation 的名称或其捐助者的名称签注或推销本软件的衍生产品。

本软件由 NETBSD FOUNDATION, INC. 提供并“原样”发行，不承诺任何明示或暗示担保，包括但不限于用于特殊目的的可销售性和适当性的暗示担保。FOUNDATION 或其捐助者不对任何直接、间接、意外、特殊、典型或相应而生的损失（包括，但不限于替代物品或服务的提供；使用、数据或利润的损失；或商务中断）承担责任。即使提到过这种危险的可能性，也不对由于本软件的使用引起的理论责任、合同责任、严格赔偿责任或民事侵权行为（包括可忽视的或其它方面的）负责。

作者名称列表

这里提到的所有产品名称均为各自所有者的商标。

要求注意下列事项以满足本文档中提及的软件的许可期限。

- 本产品包含有 University of California、Berkeley 及其捐助者开发的软件。
- 本产品包含有 Jonathan R. Stone 为 NetBSD 项目开发的软件。
- 本产品包含有 NetBSD Foundation, Inc. 及其捐助者开发的软件。
- 本产品包含有 Manuel Bouyer 开发的软件。
- 本产品包含有 Charles Hannum 开发的软件。
- 本产品包含有 Charles M. Hannum 开发的软件。
- 本产品包含有 Christopher G. Demetriou 开发的软件。
- 本产品包含有 TooLs GmbH 开发的软件。
- 本产品包含有 Terrence R. Lambert 开发的软件。
- 本产品包含有 Adam Glass 和 Charles Hannum 开发的软件。
- 本产品包含有 Theo de Raadt 开发的软件。
- 本产品包含有 Jonathan Stone 和 Jason R. Thorpe 为 NetBSD 项目开发的软件。
- 本产品包含有 University of California、Lawrence Berkeley Laboratory 及其捐助者开发的软件。
- 本产品包含有 Christos Zoulas 开发的软件。
- 本产品包含有 Christopher G. Demetriou 为 NetBSD 项目开发的软件。
- 本产品包含有 Paul Kranenburg 开发的软件。
- 本产品包含有 Adam Glass 开发的软件。
- 本产品包含有 Jonathan Stone 开发的软件。
- 本产品包含有 Jonathan Stone 为 NetBSD 项目开发的软件。
- 本产品包含有 Winning Strategies, Inc 开发的软件。
- 本产品包含有 Frank van der Linden 为 NetBSD 项目开发的软件。

- 本产品包含有 Frank van der Linden 为 NetBSD 项目开发的软件
- 本产品包含有 Jason R. Thorpe 为 NetBSD 项目开发的软件。
- 本软件由 University of California Berkeley 开发。
- 本产品包含有 Chris Provenzano、the University of California、Berkeley 及其捐助者开发的软件。

索引

600 型维护工具箱, 141

A

AD410 (双面单元), 161
Append CR to LF, 128
Auto Continue, 115
安装指南, 2

B

并行电缆, 158

C

Config.P/Er.Log, 102
Config. 页, 102
Copies, 115
Courier Font, 128
菜单保护, 109, 111
菜单键, 96
菜单列表, 102
菜单图表, 93
菜单, 存取, 96
撤消键, 97
错误, 57
错误日志, 102
错误指示灯, 70

D

Def.Print Lang., 115
Duplex, 115
打印机参考, 2
打印机属性
 PCL, 5
 PostScript, 11
 RPCS, 8
调整对位, 90
调整图像浓度, 89
定影单元, 147
对位, 109
对位辊, 清洁, 88

E

Edge-Edge Print, 115

Edge Smoothing, 115
E-Mail Date, 115
Energy Saver, 115
Envelope Feeder Type 2600, 161
Ext.A4 Width, 128

F

Font Number, 128
Font Pitch, 128
Font Source, 128
Form Lines, 128
防止卷曲, 109
分页, 149

G

故障排除, 57
规格, 158

H

Hard Disk Drive Type 2600, 161
HDD 格式化, 109

J

I/O 超时, 123
I/O 缓冲器, 123
键重复, 109
介质, 23

K

控制面板锁定
 锁定面板, 111
快速安装指南, 2

L

Letterhead Mode, 115
List/Test Print, 102
联机键, 70, 97
联机指示灯, 70
列表测试打印, 96
列表 / 测试打印参数, 102

M

Macintosh

卸载, *PostScript*, 22

Memory Overflow, 115

Memory Unit Type C (64 MB/128 MB/256 MB), 161

Memory Usage, 115

面板保护

 锁定面板, 111

面板锁定, 111

面板显示, 信息, 57

摩擦垫, 143

摩擦垫, 清洁, 86

N

Nortify by E-Mail, 115

内存, 152, 160

O

OHP 投影片, 31

Orientation, 128

Output Tray, 115

P

Page Size, 115

Paper Feed Unit Type 600, 160

PCL, 5, 19

PCL 菜单, 96, 128

PCL 配置页, 102

PDF 菜单, 96, 135

PDF 配置页, 102

Point Size, 128

PostScript, 11, 21

Macintosh, 卸载, 22

Print Lang., 115

Prt.Err Report, 115

PS 菜单, 96, 132

PS 字体列表, 102

配置页, 104

普通纸, 30

Q

卡纸, 77

取消作业, 15

R

RAM Disk, 115

Resolution, 128

RPCS, 8, 20

S

SDRAM, 160, 161

Spool Printing, 115

Sub Paper Size, 115

Symbol Set, 128

十六进制转录, 102

使用 Terminal Server 模式时的注意事项
Windows Server 2003, 151

使用 Windows Server 2003 时的注意事项
Windows Server 2003, 151

手送尺寸, 98

数据读入指示灯, 71

送纸轮, 144

送纸轮, 清洁, 86

锁定打印, 52, 96

T

Toner Saving, 115

碳粉盒, 更换, 84

图像浓度, 109

W

Unit Of Measure, 115

USB 设定值, 123

网络, 160

网络打印指南, 2

网络设置, 123

维护, 96, 109

X

系统, 96, 115

卸载

PCL, 19

PostScript, 21

RPCS, 20

信封, 31

信封, 装载, 42

信息, 57

选购件, 160

Y

样张打印, 47, 96

语言, 96, 138

Z

纸盘内纸张尺寸, 98

纸盘锁定, 98
纸盘优先, 98
纸张, 23
纸张尺寸错误, 109
纸张类型, 98
纸张输入, 96, 98
纸张、尺寸、类型, 23
纸张, 装载, 34
主机接口, 96, 123
转印辊, 145
字体, 158
自粘标签, 31

操作说明书

打印机参考

